

# Sistemas Dell™ PowerEdge™ R300

## Manual del propietario del hardware

# Notas, avisos y precauciones



**NOTA:** Una NOTA proporciona información importante que le ayudará a utilizar mejor el ordenador.



**AVISO:** Un AVISO indica la posibilidad de daños en el hardware o la pérdida de datos, e informa de cómo evitar el problema.



**PRECAUCIÓN:** Un mensaje de PRECAUCIÓN indica el riesgo de daños materiales, lesiones o incluso la muerte.

---

**La información contenida en este documento puede modificarse sin previo aviso.  
© 2007 Dell Inc. Todos los derechos reservados.**

Queda estrictamente prohibida la reproducción de este documento en cualquier forma sin la autorización por escrito de Dell Inc.

Marcas comerciales utilizadas en este texto: *Dell*, el logotipo de *DELL*, *PowerEdge* y *PowerVault* son marcas comerciales de Dell Inc.; *Microsoft*, *MS-DOS*, *Windows* y *Windows Server* son marcas comerciales o marcas comerciales registradas de Microsoft Corporation en los Estados Unidos o en otros países; *Red Hat* es una marca comercial registrada de Red Hat, Inc.; *UNIX* es una marca comercial registrada de The Open Group en los Estados Unidos y en otros países; *EMC* es una marca comercial registrada de EMC Corporation.

Otras marcas y otros nombres comerciales pueden utilizarse en este documento para hacer referencia a las entidades que los poseen o a sus productos. Dell Inc. renuncia a cualquier interés sobre la propiedad de marcas y nombres comerciales que no sean los suyos.

**Modelo SMT**

**Diciembre de 2007    Rev. A00**

# Contenido

1	Información sobre el sistema . . . . .	11
	<b>Otra información útil . . . . .</b>	<b>11</b>
	<b>Acceso a las características del sistema durante el inicio . . . . .</b>	<b>12</b>
	<b>Componentes e indicadores del panel frontal . . . . .</b>	<b>14</b>
	Códigos de los indicadores de la unidad de disco duro . . . . .	18
	<b>Componentes e indicadores del panel posterior . . . . .</b>	<b>20</b>
	Conexión de dispositivos externos . . . . .	21
	<b>Códigos del indicador de alimentación . . . . .</b>	<b>21</b>
	<b>Códigos de los indicadores de la NIC . . . . .</b>	<b>22</b>
	<b>Mensajes de estado de la pantalla LCD . . . . .</b>	<b>23</b>
	Solución de los problemas descritos por los mensajes de estado de la pantalla LCD . . . . .	37
	Eliminación de mensajes de estado de la pantalla LCD . . . . .	37
	<b>Mensajes del sistema . . . . .</b>	<b>38</b>
	<b>Mensajes de advertencia . . . . .</b>	<b>50</b>
	<b>Mensajes de diagnóstico . . . . .</b>	<b>50</b>
	<b>Mensajes de alerta . . . . .</b>	<b>50</b>

2	Uso del programa de configuración del sistema . . . . .	51
	<b>Acceso al programa de configuración del sistema . . . . .</b>	<b>51</b>
	Respuesta a los mensajes de error . . . . .	52
	Uso del programa de configuración del sistema . . . . .	52
	<b>Opciones del programa de configuración del sistema . . . . .</b>	<b>53</b>
	Pantalla principal . . . . .	53
	Pantalla de información de la memoria . . . . .	56
	Pantalla de información de la CPU . . . . .	56
	Pantalla de configuración de SATA . . . . .	58
	Pantalla de dispositivos integrados . . . . .	59
	Pantalla de comunicación serie . . . . .	60
	Pantalla de seguridad del sistema . . . . .	61
	Pantalla de salida . . . . .	65
	<b>Funciones de contraseña del sistema y contraseña de configuración . . . . .</b>	<b>65</b>
	Uso de la contraseña del sistema . . . . .	66
	Uso de la contraseña de configuración . . . . .	69
	<b>Desactivación de una contraseña olvidada . . . . .</b>	<b>71</b>
	<b>Configuración de la controladora de administración de la placa base . . . . .</b>	<b>71</b>
	Acceso al módulo de configuración de la BMC . . . . .	71
	Opciones del módulo de configuración de la BMC . . . . .	71

<b>3</b>	<b>Instalación de los componentes del sistema</b>	<b>73</b>
	<b>Herramientas recomendadas</b>	<b>74</b>
	<b>Interior del sistema</b>	<b>74</b>
	<b>Embellecedor frontal</b>	<b>78</b>
	Extracción del embellecedor frontal	79
	Colocación del embellecedor frontal	79
	<b>Apertura y cierre del sistema</b>	<b>80</b>
	Apertura del sistema	80
	Cierre del sistema	80
	<b>Cubierta de la placa base</b>	<b>82</b>
	Extracción de la cubierta de la placa base	82
	Instalación de la cubierta de la placa base	83
	<b>Unidades de disco duro</b>	<b>84</b>
	Extracción de una unidad de relleno	85
	Instalación de una unidad de disco duro de relleno	85
	Extracción de una unidad de disco duro de acoplamiento activo	86
	Instalación de una unidad de disco duro de acoplamiento activo	86
	<b>Colocación de un portaunidades de disco duro</b>	<b>88</b>
	Extracción de una unidad de disco duro de un portaunidades de disco duro	88
	Instalación de una unidad de disco duro en un portaunidades	88

<b>Unidad óptica</b> . . . . .	<b>91</b>
Extracción de la unidad óptica del sistema . . . . .	91
Instalación de la unidad óptica . . . . .	92
Instalación de la unidad óptica en la bandeja de la unidad óptica . . . . .	94
Extracción de la unidad óptica de la bandeja de la unidad óptica . . . . .	95
<b>Módulos de ventilador de refrigeración</b> . . . . .	<b>96</b>
Extracción del ensamblaje del ventilador . . . . .	96
Instalación del ensamblaje del ventilador . . . . .	98
<b>Ensamblaje del ventilador de la fuente de alimentación</b> . . . . .	<b>99</b>
Extracción del ensamblaje del ventilador de la fuente de alimentación . . . . .	99
Instalación del ensamblaje del ventilador de la fuente de alimentación . . . . .	101
<b>Fuentes de alimentación</b> . . . . .	<b>101</b>
Extracción de una fuente de alimentación . . . . .	101
Colocación de una fuente de alimentación . . . . .	103
<b>Memoria USB interna</b> . . . . .	<b>104</b>
Instalación de la memoria USB interna opcional . . . . .	104
<b>Tarjeta RAC</b> . . . . .	<b>106</b>
Extracción de la tarjeta RAC . . . . .	106
Instalación de una tarjeta RAC . . . . .	108
<b>Tarjetas de expansión</b> . . . . .	<b>109</b>
Instalación de una tarjeta de expansión . . . . .	109
Extracción de una tarjeta de expansión . . . . .	111

<b>Tarjetas verticales</b> . . . . .	<b>113</b>
Extracción de la tarjeta vertical . . . . .	113
Instalación de la tarjeta vertical . . . . .	115
<b>Placa de plano posterior</b> . . . . .	<b>116</b>
Extracción de la placa de plano posterior . . . . .	116
Instalación de la placa de plano posterior . . . . .	118
<b>Memoria del sistema</b> . . . . .	<b>119</b>
Pautas para la instalación de módulos de memoria . . . . .	119
Instalación de módulos de memoria . . . . .	120
Extracción de módulos de memoria . . . . .	122
<b>Procesador</b> . . . . .	<b>123</b>
Sustitución del procesador . . . . .	123
Instalación de un procesador . . . . .	125
<b>Batería del sistema</b> . . . . .	<b>127</b>
Sustitución de la batería del sistema . . . . .	127
<b>Ensamblaje del panel de control (procedimiento exclusivo para el servicio técnico)</b> . . . . .	<b>129</b>
Extracción del ensamblaje del panel de control . . . . .	129
Instalación del ensamblaje del panel de control . . . . .	131
<b>Placa de distribución de alimentación</b> . . . . .	<b>132</b>
Extracción de la placa de distribución de alimentación . . . . .	132
Sustitución de la placa de distribución de alimentación . . . . .	134

<b>Placa base (procedimiento exclusivo para el servicio técnico)</b> . . . . .	<b>135</b>
Extracción del ensamblaje de la placa base . . . . .	135
Instalación del ensamblaje de la placa base . . . . .	138
<b>4 Solución de problemas del sistema</b> . . . . .	<b>141</b>
<b>Seguridad para el usuario y el sistema</b> . . . . .	<b>141</b>
<b>Rutina de inicio</b> . . . . .	<b>141</b>
<b>Comprobación del equipo</b> . . . . .	<b>142</b>
Solución de problemas de las conexiones externas . . . . .	142
Solución de problemas del subsistema de vídeo . . . . .	143
Solución de problemas del teclado . . . . .	143
Solución de problemas del ratón . . . . .	144
<b>Solución de problemas de E/S serie</b> . . . . .	<b>145</b>
Solución de problemas de un dispositivo de E/S serie . . . . .	145
Solución de problemas de los dispositivos USB . . . . .	146
<b>Solución de problemas de una NIC</b> . . . . .	<b>148</b>
<b>Solución de problemas en caso de que se moje el sistema</b> . . . . .	<b>149</b>
<b>Solución de problemas en caso de que se dañe el sistema</b> . . . . .	<b>150</b>
<b>Solución de problemas de la batería del sistema</b> . . . . .	<b>151</b>
<b>Solución de problemas de las fuentes de alimentación</b> . . . . .	<b>152</b>



<b>Solución de problemas de refrigeración del sistema</b>	<b>153</b>
Solución de problemas de los ventiladores	154
<b>Solución de problemas de la memoria del sistema</b>	<b>155</b>
<b>Solución de problemas de una memoria USB interna</b>	<b>157</b>
<b>Solución de problemas de la unidad de disquete</b>	<b>158</b>
<b>Solución de problemas de una unidad óptica</b>	<b>160</b>
<b>Solución de problemas de una unidad de cinta SCSI</b>	<b>161</b>
<b>Solución de problemas de una unidad de disco duro</b>	<b>162</b>
<b>Solución de problemas de una unidad de disco duro de acoplamiento activo</b>	<b>164</b>
<b>Solución de problemas de una controladora SAS o RAID SAS</b>	<b>167</b>
<b>Solución de problemas de tarjetas de expansión</b>	<b>169</b>
<b>Solución de problemas de los microprocesadores</b>	<b>171</b>
<b>5 Ejecución de los diagnósticos del sistema</b>	<b>173</b>
<b>Uso de Dell PowerEdge Diagnostics</b>	<b>173</b>
<b>Características de los diagnósticos del sistema</b>	<b>173</b>
<b>Cuándo deben utilizarse los diagnósticos del sistema</b>	<b>174</b>

<b>Ejecución de los diagnósticos del sistema . . . . .</b>	<b>174</b>
<b>Opciones de prueba de diagnóstico del sistema . . . . .</b>	<b>175</b>
<b>Uso de las opciones de prueba personalizada . . . . .</b>	<b>176</b>
Selección de dispositivos para las pruebas . . . . .	176
Selección de opciones de diagnóstico . . . . .	176
Visualización de información y resultados . . . . .	177
<b>6 Puentes y conectores . . . . .</b>	<b>179</b>
<b>Puentes de la placa base . . . . .</b>	<b>179</b>
<b>Conectores de la placa base . . . . .</b>	<b>179</b>
<b>Conectores de tarjeta vertical . . . . .</b>	<b>182</b>
<b>Conectores del ensamblaje del panel de control . . . . .</b>	<b>183</b>
<b>Conectores de la placa de plano posterior SAS/SATA . . . . .</b>	<b>184</b>
<b>Conectores de tarjeta de expansión para tarjeta controladora secundaria SAS . . . . .</b>	<b>184</b>
<b>Desactivación de una contraseña olvidada . . . . .</b>	<b>186</b>
<b>7 Obtención de ayuda . . . . .</b>	<b>189</b>
<b>Cómo ponerse en contacto con Dell . . . . .</b>	<b>189</b>
<b>Glosario . . . . .</b>	<b>191</b>
<b>Índice . . . . .</b>	<b>205</b>

# Información sobre el sistema

En esta sección se describen las características físicas, de la interfaz de software y del firmware que proporcionan y aseguran el funcionamiento esencial del sistema. Los conectores físicos de los paneles frontales y posteriores del sistema proporcionan una conectividad práctica y capacidad de expansión del sistema. El firmware del sistema, las aplicaciones y los sistemas operativos supervisan el sistema y el estado de los componentes; asimismo, le alertan cuando surge un problema. Las condiciones del sistema pueden notificarse mediante cualquiera de los mensajes siguientes:

- Indicadores del panel frontal o posterior
- Mensajes de estado de la pantalla LCD
- Mensajes del sistema
- Mensajes de advertencia
- Mensajes de diagnóstico
- Mensajes de alerta

En esta sección se describe cada tipo de mensaje, se enumeran las posibles causas y se detallan los pasos necesarios para resolver los problemas que indica un mensaje. Asimismo, se ilustran los componentes y los indicadores del sistema.

## Otra información útil



**PRECAUCIÓN:** La *Guía de información del producto* contiene información importante sobre seguridad y normativas. La información sobre la garantía puede estar incluida en este documento o constar en un documento aparte.

- En los documentos *Guía de instalación del rack* e *Instrucciones de instalación del rack* incluidos con el rack se describe cómo instalar el sistema en un rack.
- En la *Guía de introducción* se ofrece una visión general sobre los componentes, la configuración y las especificaciones técnicas del sistema.
- Los CD que se facilitan con el sistema proporcionan documentación y herramientas para configurar y administrar el sistema.

- En la documentación del software de administración de sistemas se describen las funciones, los requisitos, la instalación y el funcionamiento básico del software.
- En la documentación del sistema operativo se describe cómo instalar (si es necesario), configurar y utilizar el software del sistema operativo.
- En la documentación de los componentes adquiridos por separado se incluye información para configurar e instalar las opciones correspondientes.
- Algunas veces, con el sistema se incluyen actualizaciones que describen los cambios realizados en el sistema, en el software o en la documentación.
  - ✎ **NOTA:** Compruebe si hay actualizaciones en [support.dell.com](http://support.dell.com) y, si las hay, léelas antes de proceder a la instalación, puesto que a menudo sustituyen la información contenida en otros documentos.
- Es posible que se incluyan notas de la versión o archivos Léame para proporcionar actualizaciones de última hora relativas al sistema o a la documentación, o material de consulta técnica avanzada destinado a técnicos o usuarios experimentados.

## Acceso a las características del sistema durante el inicio

En la tabla 1-1 se describen las pulsaciones de teclas que se pueden realizar durante el inicio para acceder a las características del sistema. Si el sistema operativo empieza a cargarse antes de introducir la pulsación de tecla, espere a que el sistema termine de iniciarse y, a continuación, reinicie el sistema e inténtelo de nuevo.

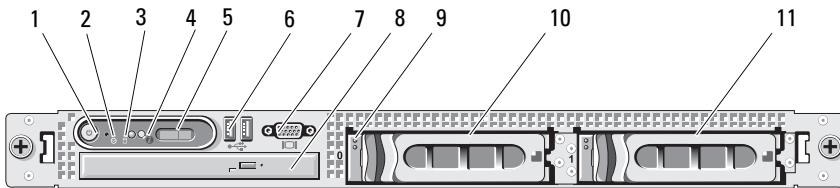
**Tabla 1-1. Pulsaciones de tecla para acceder a las características del sistema**

<b>Pulsación de tecla</b>	<b>Descripción</b>
<F2>	Abre el programa de configuración del sistema. Consulte “Acceso al programa de configuración del sistema” en la página 51.
<F10>	Abre la partición de utilidades que permite ejecutar los diagnósticos del sistema. Consulte “Ejecución de los diagnósticos del sistema” en la página 174.
<F11>	Abre la pantalla de selección de modo de inicio, que permite seleccionar un dispositivo de inicio.
<F12>	Inicia el modo de inicio PXE.
<Ctrl+E>	Abre la utilidad de administración de la controladora de administración de la placa base (BMC), que permite acceder al registro de eventos del sistema (SEL) y configurar la tarjeta controladora de acceso remoto (RAC). Consulte la publicación <i>Dell OpenManage™ Baseboard Management Controller User's Guide</i> (Guía del usuario de la controladora de administración de la placa base de Dell OpenManage™) para obtener más información sobre cómo configurar y utilizar la BMC.
<Ctrl+C>	Esta pulsación de tecla abre la utilidad de configuración SAS. Para obtener más información, consulte la guía del usuario de la controladora SAS.
<Ctrl+R>	Si dispone de la controladora RAID SAS con caché respaldada por batería opcional, esta pulsación de tecla abre la utilidad de configuración RAID. Para obtener más información, consulte la documentación de la tarjeta controladora SAS.
<Ctrl+S>	Si ha activado el soporte para PXE por medio del programa de configuración del sistema (consulte “Pantalla de dispositivos integrados” en la página 59), esta pulsación de tecla le permitirá configurar las opciones de NIC para el modo de inicio PXE. Para obtener más información, consulte la documentación de la NIC integrada.


## Componentes e indicadores del panel frontal

En la ilustración 1-1 se muestran los controles, indicadores, conectores y funciones del panel frontal del sistema que hay detrás del embellecedor opcional. Para retirar el embellecedor, presione el seguro situado en su extremo izquierdo. Consulte “Apertura y cierre del sistema” en la página 80. En la tabla 1-2 encontrará las descripciones de los componentes.




**Ilustración 1-1. Componentes e indicadores del panel frontal**



**Tabla 1-2. Componentes del panel frontal**




Nº	Componente	Icono	Descripción
1	Indicador de encendido, botón de encendido		<p data-bbox="509 295 1002 359">El botón de encendido permite encender y apagar el sistema.</p> <p data-bbox="509 359 1002 790"><b>➔ AVISO:</b> Si apaga el sistema mediante el botón de encendido mientras se ejecuta un sistema operativo compatible con ACPI, el sistema puede realizar un apagado ordenado antes de que se apague la alimentación. Si se pulsa el botón de encendido durante más de cuatro segundos, la alimentación del sistema se apagará con independencia del estado que el sistema operativo tenga en ese momento. Si el sistema no se ejecuta en un sistema operativo compatible con ACPI, la alimentación se apagará inmediatamente tras presionar el botón de encendido.</p> <p data-bbox="509 790 1002 1005">El botón de encendido se activa en el programa de configuración del sistema. Cuando está desactivado, sólo sirve para encender la alimentación del sistema. Para obtener más información, consulte “Uso del programa de configuración del sistema” en la página 52 y la documentación del sistema operativo.</p> <p data-bbox="509 1005 1002 1101">El indicador de encendido se enciende o parpadea para indicar el estado de alimentación del sistema.</p> <p data-bbox="509 1101 1002 1348">El indicador de encendido se enciende cuando el sistema está encendido. El indicador está apagado cuando el sistema está apagado y el sistema no recibe alimentación. El indicador parpadea cuando el sistema está encendido, pero se encuentra en modo de espera, o bien cuando el sistema está apagado, pero sigue conectado a la fuente de energía.</p> <p data-bbox="509 1348 1002 1415">Para salir del modo de espera, presione brevemente el botón de encendido.</p>

**Tabla 1-2. Componentes del panel frontal (continuación)**

Nº	Componente	Icono	Descripción
2	Botón NMI		Se utiliza para solucionar problemas de software y errores de controladores de dispositivo en determinados sistemas operativos. Para presionar este botón, puede utilizarse el extremo de un clip sujetapapeles. Utilice este botón sólo cuando el personal de asistencia cualificado o la documentación del sistema operativo se lo indiquen.
3	Indicador de actividad de la unidad de disco duro		Indica la actividad de la unidad de disco duro actual en el sistema.
4	Botón de identificación del sistema		Los botones de identificación situados en los paneles frontal y posterior pueden utilizarse para localizar un sistema concreto dentro de un rack. Cuando se presiona uno de estos botones, el panel LCD de la parte frontal y el indicador azul de estado del sistema de la parte posterior parpadearán hasta que se vuelva a presionar uno de los botones.
5	Panel LCD		<p>Muestra la ID del sistema, la información sobre el estado y los mensajes de error del sistema.</p> <p>La pantalla LCD se ilumina durante el funcionamiento normal del sistema. Tanto el software de administración de sistemas como los botones de identificación ubicados en la parte frontal y posterior del sistema pueden hacer que la pantalla LCD parpadee en azul para identificar un sistema en particular.</p> <p>La pantalla LCD se ilumina en ámbar cuando el sistema requiere atención y el panel LCD muestra un código de error seguido de un texto descriptivo.</p> <p><b>NOTA:</b> Si el sistema está conectado a una fuente de alimentación de CA y se detecta un error, la pantalla LCD se iluminará en ámbar independientemente de si el sistema se ha encendido o no.</p>



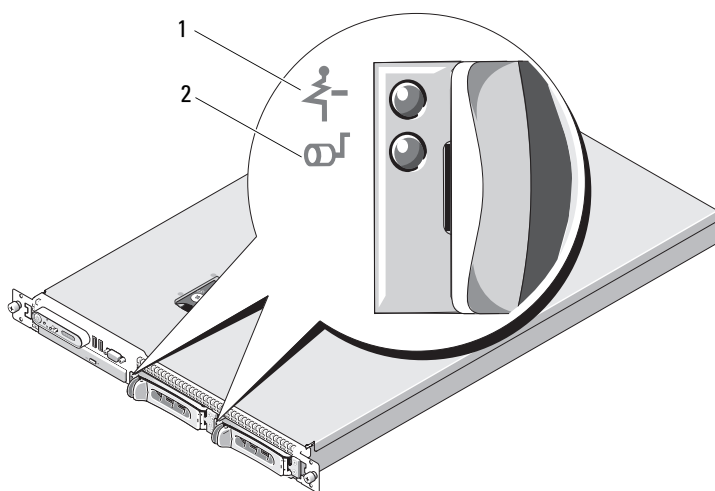
**Tabla 1-2. Componentes del panel frontal (continuación)**

Nº	Componente	Icono	Descripción
6	Conectores USB (2)		Conectan al sistema dispositivos compatibles con USB 2.0.
7	Conector de vídeo		Conecta un monitor al sistema.
8	Unidad óptica (opcional)		Una unidad opcional reducida SATA de DVD-ROM, de DVD-RW o combinada de CD-RW/DVD (si está disponible). <b>NOTA:</b> Los dispositivos de DVD son sólo de datos.
9	Indicador de actividad de la unidad de disco duro		El indicador verde de actividad de la unidad de disco duro parpadea cuando las unidades de disco duro están en uso.
10	Unidad de disco duro 0		Unidad de disco duro de acoplamiento activo SAS o SATA de 3,5 pulgadas opcional.
11	Unidad de disco duro 1		Unidad de disco duro de acoplamiento activo SAS o SATA de 3,5 pulgadas opcional.

## Códigos de los indicadores de la unidad de disco duro

Los portaunidades de disco duro tienen dos indicadores: el indicador de actividad de la unidad y el indicador de estado de la unidad. Vea la ilustración 1-2. En las configuraciones RAID, el indicador de estado de la unidad se ilumina para indicar el estado. En las configuraciones sin RAID, sólo se ilumina el indicador de actividad de la unidad; el indicador de estado de la unidad está apagado.

**Ilustración 1-2. Indicadores de la unidad de disco duro**



1 Indicador de estado de la unidad  
(verde y ámbar)

2 Indicador de actividad de la unidad  
(verde)

En la tabla 1-3 se muestran los patrones de los indicadores de la unidad para las unidades de disco duro RAID. A medida que se producen eventos en el sistema, van apareciendo patrones distintos. Por ejemplo, si falla una unidad de disco duro, aparece el patrón “Error de la unidad”. Una vez que haya seleccionado la unidad que va a extraer, aparece el patrón “Unidad en preparación para extracción”, seguido del patrón “Unidad lista para la inserción o extracción”. Una vez que haya instalado la unidad de repuesto, aparece el patrón “Unidad en preparación para utilización”, seguido del patrón “Unidad en línea”.



**NOTA:** Para las configuraciones que no son RAID, sólo está activo el indicador de actividad de la unidad. El indicador de estado de la unidad está apagado.

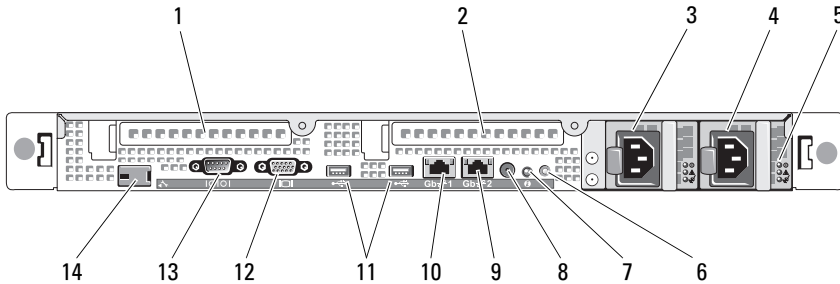
**Tabla 1-3. Patrones de los indicadores de la unidad de disco duro para RAID**

<b>Condición</b>	<b>Patrón de los indicadores de estado de la unidad</b>
Identificación de la unidad/ preparación para la extrac- ción	Parpadea en verde dos veces por segundo.
Unidad lista para la inserción o extracción	Luz apagada.
Error previsto de la unidad	Parpadea en verde, en ámbar y se apaga.
Error de la unidad	Parpadea en ámbar cuatro veces por segundo.
Regeneración de la unidad	Parpadea en verde lentamente.
Unidad en línea	Luz verde fija.
Regeneración anulada	Parpadea en verde durante tres segundos, en ámbar durante tres segundos y se apaga durante seis segundos.

# Componentes e indicadores del panel posterior

En la ilustración 1-3 se muestran los controles, los indicadores y los conectores ubicados en el panel posterior del sistema.

**Ilustración 1-3. Componentes e indicadores del panel posterior**



- |    |   |    |  |
|----|---|----|--|
| 1  | Ranura PCIe 1: tarjeta vertical                         | 2  | Ranura PCIe 2: tarjeta vertical                                |
| 3  | Compartimiento para fuente de alimentación 1 (PS1)      | 4  | Compartimiento para fuente de alimentación 2 (PS2)             |
| 5  | Indicadores de la fuente de alimentación redundante (2) | 6  | Botón de identificación del sistema                            |
| 7  | Indicador de estado del sistema                         | 8  | Conector indicador de estado del sistema                       |
| 9  | Conector NIC2 (Gb)                                      | 10 | Conector NIC1 (Gb)   |
| 11 | Conectores USB compatibles con USB 2.0 (2)              | 12 | Conector de vídeo  |
| 13 | Conector serie  | 14 | Conector de las controladora de acceso remoto (RAC) (opcional) |

## Conexión de dispositivos externos

Al conectar dispositivos externos al sistema, siga estas pautas:

- La mayoría de los dispositivos deben conectarse a un conector específico y los controladores de dispositivo deben instalarse para que el dispositivo funcione correctamente. Los controladores de dispositivo suelen incluirse con el software del sistema operativo o con el dispositivo. Consulte la documentación suministrada con el dispositivo para obtener instrucciones de instalación y configuración específicas.
- Conecte siempre un dispositivo externo mientras el sistema y el dispositivo están apagados. A continuación, encienda todos los dispositivos externos antes de encender el sistema (a menos que en la documentación del dispositivo se especifique lo contrario).

Consulte “Uso del programa de configuración del sistema” en la página 52 para obtener información sobre cómo activar, desactivar y configurar los puertos y conectores de E/S.

## Códigos del indicador de alimentación

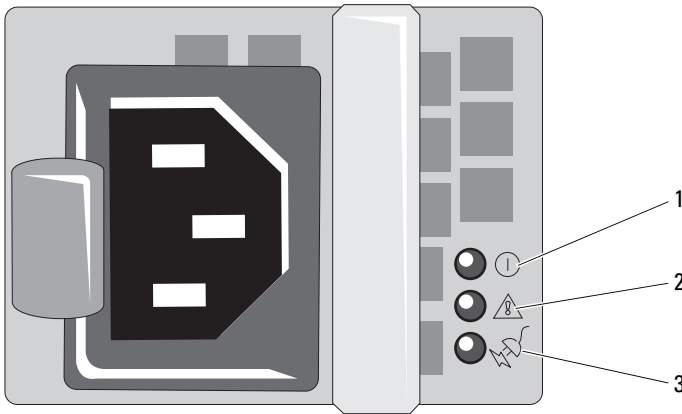
El botón de encendido del panel frontal controla la alimentación al sistema desde las fuentes de alimentación del sistema. El indicador de alimentación se ilumina en verde cuando el sistema está encendido.

Los indicadores de las fuentes de alimentación redundantes muestran si hay alimentación o si se ha producido un fallo de alimentación (vea la ilustración 1-4). En la tabla 1-4 se muestran los códigos de los indicadores de fuente de alimentación.

**Tabla 1-4. Indicadores de la fuente de alimentación redundante**

Indicador	Función
Estado de la fuente de alimentación	Una luz verde indica que la fuente de alimentación está operativa y proporciona alimentación de CC al sistema.
Fallo de la fuente de alimentación	Una luz ámbar indica que hay un problema con la fuente de alimentación.
Estado de la línea de CA	Una luz verde indica que hay una fuente de CA válida conectada a la fuente de alimentación y que está operativa.

### Ilustración 1-4. Indicadores de la fuente de alimentación redundante

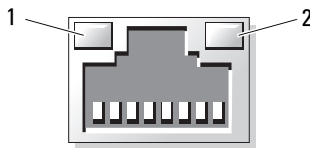


- 1 Estado de la fuente de alimentación (salida de CC operativa)
- 2 Fallo de la fuente de alimentación
- 3 Estado de la línea de CA (entrada de CA operativa)

## Códigos de los indicadores de la NIC

Cada NIC del panel posterior tiene un indicador que proporciona información sobre la actividad de la red y el estado del enlace. Vea la ilustración 1-5. En la tabla 1-5 se enumeran los códigos de los indicadores de la NIC.

### Ilustración 1-5. Indicadores de la NIC



- 1 Indicador de enlace
- 2 Indicador de actividad

**Tabla 1-5. Códigos de los indicadores de la NIC**

<b>Indicador</b>	<b>Código del indicador</b>
Los indicadores de actividad y de enlace están apagados.	La NIC no está conectada a la red.
El indicador de enlace emite una luz verde.	La NIC está conectada a un enlace asociado válido en la red.
El indicador de actividad emite una luz amarilla parpadeante.	Se están enviando o recibiendo datos a través de la red.

## Mensajes de estado de la pantalla LCD

La pantalla LCD del panel de control del sistema proporciona mensajes de estado para indicar si el sistema funciona correctamente o si necesita atención.

La pantalla LCD se ilumina de color azul para indicar una condición normal de funcionamiento y se ilumina de color ámbar para indicar una condición de error. Asimismo, muestra un mensaje que incluye el código de estado seguido de un texto descriptivo. En la tabla 1-6 se enumeran los mensajes de estado de la pantalla LCD que pueden producirse y el posible origen de cada mensaje. Los mensajes de la pantalla LCD se refieren a los eventos guardados en el registro de eventos del sistema (SEL). Para obtener información acerca del SEL y de la configuración de las opciones de administración del sistema, consulte la documentación relativa al software de administración de sistemas.



**PRECAUCIÓN:** Los técnicos de servicio especializados son las únicas personas autorizadas para retirar las cubiertas y acceder a los componentes internos del sistema. Consulte la *Guía de información del producto* para obtener información completa sobre las precauciones de seguridad, la manipulación de las piezas internas del ordenador y la protección contra descargas electrostáticas.



**NOTA:** Si el sistema no se inicia, presione el botón de ID del sistema durante al menos cinco segundos hasta que aparezca un código de error en la pantalla LCD. Anote el código y, a continuación, consulte "Obtención de ayuda" en la página 189.

**Tabla 1-6. Mensajes de estado de la pantalla LCD**

<b>Código</b>	<b>Texto</b>	<b>Causas</b>	<b>Acciones correctivas</b>
<i>N/D</i>	<i>SYSTEM NAME</i>	<p><i>Cadena de 62 caracteres que el usuario puede definir en el programa de configuración del sistema.</i></p> <p><i>SYSTEM NAME</i> aparece en las situaciones siguientes:</p> <ul style="list-style-type: none"> <li>• El sistema está encendido.</li> <li>• La alimentación está desconectada y se muestran errores activos.</li> </ul>	<p>Este mensaje es meramente informativo.</p> <p>Puede modificar la ID y el nombre del sistema en el programa de configuración del sistema. Consulte “Acceso al programa de configuración del sistema” en la página 51.</p>
E1000	FAILSAFE, Call Support	Compruebe si se han producido errores críticos en el registro de eventos del sistema.	Consulte “Obtención de ayuda” en la página 189.
E1114	Temp Ambient	La temperatura ambiente del sistema supera el intervalo aceptable.	Consulte “Solución de problemas de refrigeración del sistema” en la página 153.
E1115	Temp Planar	La temperatura del sistema plano supera el intervalo aceptable.	Consulte “Solución de problemas de refrigeración del sistema” en la página 153.
E1118	CPU Temp Interface	La BMC no puede determinar el estado de la temperatura de las CPU. Por lo tanto, la BMC aumenta la velocidad del ventilador de la CPU al máximo como medida cautelar.	Apague y reinicie el sistema. Consulte “Obtención de ayuda” en la página 189.
E1210	CMOS Batt	Falta la batería de CMOS o el voltaje está fuera del intervalo aceptable.	Consulte “Solución de problemas de la batería del sistema” en la página 151.



**Tabla 1-6. Mensajes de estado de la pantalla LCD (continuación)**

<b>Código</b>	<b>Texto</b>	<b>Causas</b>	<b>Acciones correctivas</b>
E1211	ROMB Batt	Falta la batería RAID, está dañada o no puede recargarse debido a problemas térmicos.	Vuelva a colocar el conector de la batería RAID. Consulte “Solución de problemas de una controladora SAS o RAID SAS” en la página 167 y “Solución de problemas de refrigeración del sistema” en la página 153.
E1214	## PwrGd	Se ha producido un error en el regulador de voltaje especificado.	Consulte “Obtención de ayuda” en la página 189.
E1215	## PwrGd	Se ha producido un error en el regulador de voltaje especificado.	Consulte “Obtención de ayuda” en la página 189.
E1226	PCI Rsr 1.5V PwrGd	Se ha producido un error de Power Good de 1,5 V de la tarjeta vertical.	Consulte “Obtención de ayuda” en la página 189.
E1229	CPU # VCORE	Se ha producido un error en el regulador de voltaje VCORE del procesador especificado.	Consulte “Obtención de ayuda” en la página 189.
E122A	CPU VTT PwrGd	El voltaje VTT del procesador especificado ha superado el intervalo de voltaje permitido.	Consulte “Obtención de ayuda” en la página 189.
E1310	RPM Fan ##	El RPM del ventilador de refrigeración especificado está fuera del rango operativo aceptable.	Consulte “Solución de problemas de refrigeración del sistema” en la página 153.
E1311	FAN MOD ## RPM	El RPM del módulo de ventilador de refrigeración especificado está fuera del rango operativo aceptable.	Consulte “Solución de problemas de refrigeración del sistema” en la página 153.

**Tabla 1-6. Mensajes de estado de la pantalla LCD (continuación)**

<b>Código</b>	<b>Texto</b>	<b>Causas</b>	<b>Acciones correctivas</b>
E1313	Fan Redundancy	El sistema ya no dispone de redundancia de ventiladores. Si otro ventilador falla habrá riesgo de sobrecalentamiento del sistema.	Compruebe la pantalla LCD del panel de control para ver mensajes de desplazamiento adicionales. Consulte “Solución de problemas de refrigeración del sistema” en la página 153.
E1410	CPU # IERR	El microprocesador especificado notifica un error interno.	Consulte el documento “Information Update Tech Sheet” (Hoja técnica de actualización de información) correspondiente a su sistema en <a href="http://support.dell.com">support.dell.com</a> para obtener la información del sistema más actualizada. Si el problema persiste, consulte “Obtención de ayuda” en la página 189.

**Tabla 1-6. Mensajes de estado de la pantalla LCD (continuación)**

<b>Código</b>	<b>Texto</b>	<b>Causas</b>	<b>Acciones correctivas</b>
E1414	CPU # Thermtrip	La temperatura del microprocesador especificado se encuentra fuera del intervalo de temperaturas aceptable, y se ha interrumpido su funcionamiento.	<p>Consulte “Solución de problemas de refrigeración del sistema” en la página 153. Si el problema persiste, compruebe que los disipadores de calor del microprocesador estén instalados correctamente. Consulte “Solución de problemas de los microprocesadores” en la página 171.</p> <p><b>NOTA:</b> La pantalla LCD continúa mostrando este mensaje hasta que se desconecta el cable de alimentación del sistema o se vuelve a conectar a la fuente de energía de CA, o hasta que se vacía el SEL mediante la utilidad de administración de la BMC o Server Assistant. Para obtener información sobre estas utilidades, consulte la publicación <i>Dell™ OpenManage™ Baseboard Management Controller User’s Guide</i>.</p>
E1418	CPU # Presence	Falta el procesador especificado o está dañado, y el sistema tiene una configuración no admitida.	Consulte “Solución de problemas de los microprocesadores” en la página 171.

**Tabla 1-6. Mensajes de estado de la pantalla LCD (continuación)**

<b>Código</b>	<b>Texto</b>	<b>Causas</b>	<b>Acciones correctivas</b>
E141C	CPU Mismatch	Los procesadores tienen una configuración no admitida por Dell.	Asegúrese de que los procesadores coinciden y se adaptan al tipo descrito en las especificaciones técnicas del microprocesador que se encuentran en la <i>Guía de introducción</i> del sistema.
E141F	CPU Protocol	El BIOS del sistema ha notificado un error de protocolo del procesador.	Consulte “Obtención de ayuda” en la página 189.
E1420	CPU Bus PERR	El BIOS del sistema ha notificado un error de paridad en el bus del procesador.	Consulte “Obtención de ayuda” en la página 189.
E1421	CPU Init	El BIOS del sistema ha notificado un error de inicialización del procesador.	Consulte “Obtención de ayuda” en la página 189.
E1422	CPU Machine Chk	El BIOS del sistema ha notificado un error de comprobación del equipo.	Consulte “Obtención de ayuda” en la página 189.
E1610	PS # Missing	No hay alimentación disponible en la fuente de alimentación especificada; la fuente de alimentación especificada es defectuosa o está instalada incorrectamente.	Consulte “Solución de problemas de las fuentes de alimentación” en la página 152.
E1614	PS # Status	No hay alimentación disponible en la fuente de alimentación especificada; la fuente de alimentación especificada es defectuosa o está instalada incorrectamente.	Consulte “Solución de problemas de las fuentes de alimentación” en la página 152.

**Tabla 1-6. Mensajes de estado de la pantalla LCD (continuación)**

<b>Código</b>	<b>Texto</b>	<b>Causas</b>	<b>Acciones correctivas</b>
E1618	PS # Predictive	El voltaje de la fuente de alimentación se encuentra fuera del intervalo aceptable, o la fuente de alimentación especificada es defectuosa o se ha instalado incorrectamente.	Consulte “Solución de problemas de las fuentes de alimentación” en la página 152.
E161C	PS # Input Lost	La fuente de energía para la fuente de alimentación especificada no está disponible o se encuentra fuera del intervalo aceptable.	Compruebe la fuente de energía de CA para la fuente de alimentación especificada. Si el problema persiste, consulte “Solución de problemas de las fuentes de alimentación” en la página 152.
E1624	PS Redundancy	El subsistema de la fuente de alimentación ya no es redundante. Si la última fuente de alimentación falla, el sistema dejará de funcionar.	Consulte “Solución de problemas de las fuentes de alimentación” en la página 152.
E1710	I/O Channel Chk	El BIOS del sistema ha notificado una comprobación del canal de E/S.	Consulte “Obtención de ayuda” en la página 189.

**Tabla 1-6. Mensajes de estado de la pantalla LCD (continuación)**

<b>Código</b>	<b>Texto</b>	<b>Causas</b>	<b>Acciones correctivas</b>
E1711	PCI PERR B## D## F##	El BIOS del sistema ha notificado un error de paridad PCI en un componente que se encuentra en el espacio de configuración PCI en el bus, dispositivo y función especificados.	Extraiga y vuelva a colocar las tarjetas de expansión PCIe. Si el problema persiste, consulte “Solución de problemas de tarjetas de expansión” en la página 169.
	PCI PERR Slot #	El BIOS del sistema ha notificado un error de paridad PCI en un componente que se encuentra en la ranura PCIe especificada.	Extraiga y vuelva a colocar las tarjetas de expansión PCIe. Si el problema persiste, consulte “Solución de problemas de tarjetas de expansión” en la página 169.
E1712	PCI SERR B## D## F##	El BIOS del sistema ha notificado un error del sistema PCI en un componente que se encuentra en el espacio de configuración PCI en el bus, dispositivo y función especificados.	Extraiga y vuelva a colocar las tarjetas de expansión PCIe. Si el problema persiste, consulte “Solución de problemas de tarjetas de expansión” en la página 169.
	PCI SERR Slot #	El BIOS del sistema ha notificado un error del sistema PCI en un componente que se encuentra en la ranura especificada.	Extraiga y vuelva a colocar las tarjetas de expansión PCIe. Si el problema persiste, consulte “Solución de problemas de tarjetas de expansión” en la página 169.
E1714	Unknown Err	El BIOS del sistema ha determinado que se ha producido un error en el sistema, pero no puede determinar el origen.	Consulte “Obtención de ayuda” en la página 189.

**Tabla 1-6. Mensajes de estado de la pantalla LCD (continuación)**

<b>Código</b>	<b>Texto</b>	<b>Causas</b>	<b>Acciones correctivas</b>
E171F	PCIE Fatal Err B## D## F##	El BIOS del sistema ha notificado un error grave PCIe en un componente que se encuentra en el espacio de configuración PCIe en el bus, dispositivo y función especificados.	Extraiga y vuelva a colocar las tarjetas de expansión PCIe. Si el problema persiste, consulte “Solución de problemas de tarjetas de expansión” en la página 169.
	PCIE Fatal Err Slot #	El BIOS del sistema ha notificado un error grave PCIe en un componente que se encuentra en la ranura especificada.	Extraiga y vuelva a colocar las tarjetas de expansión PCIe. Si el problema persiste, consulte “Solución de problemas de tarjetas de expansión” en la página 169.
E1810	HDD ## Fault	El subsistema SAS ha determinado que la unidad de disco duro especificada ha encontrado un error.	Consulte “Solución de problemas de una unidad de disco duro” en la página 162.
E1811	HDD ## Rbld Abrt	La unidad de disco duro especificada ha anulado una regeneración.	Consulte “Solución de problemas de una unidad de disco duro” en la página 162. Si el problema persiste, consulte la documentación de RAID.
E1812	HDD ## Removed	Se ha extraído del sistema la unidad de disco duro especificada.	Mensaje meramente informativo.
E1913	CPU & Firmware Mismatch	El firmware de la BMC no admite la CPU.	Actualice al último firmware de la BMC. Consulte la guía del usuario de BMC para obtener más información sobre la configuración y el uso de BMC.

**Tabla 1-6. Mensajes de estado de la pantalla LCD (continuación)**

<b>Código</b>	<b>Texto</b>	<b>Causas</b>	<b>Acciones correctivas</b>
E1A12	PCI Rsr Config	Se ha configurado incorrectamente una o todas las tarjetas verticales PCIe, lo que impide que el sistema se encienda.	Vuelva a instalar las tarjetas verticales que faltan.
E1A12	PCI Rsr Missing	Falta una o todas las tarjetas verticales PCIe, lo que impide que el sistema se encienda.	Compruebe que todas las conexiones estén bien fijadas y colocadas.
E1A14	SAS Cable A	Falta el cable SAS A o está dañado.	Vuelva a colocar el cable. Si el problema persiste, sustituya el cable.  Si el problema persiste, consulte “Obtención de ayuda” en la página 189.
E1A15	SAS Cable B	Falta el cable SAS B o está dañado.	Vuelva a colocar el cable. Si el problema persiste, sustituya el cable.  Si el problema persiste, consulte “Obtención de ayuda” en la página 189.
E1A15	SAS Cable C	Falta el cable SAS C o está dañado.	Vuelva a colocar el cable. Si el problema persiste, sustituya el cable.  Si el problema persiste, consulte “Obtención de ayuda” en la página 189.
E1A18	PDB Ctrl Cable	El cable de control de la placa de distribución de alimentación (PDB) no se encuentra o está dañado.	Vuelva a colocar el cable. Si el problema persiste, sustituya el cable.  Si el problema persiste, consulte “Obtención de ayuda” en la página 189.



**Tabla 1-6. Mensajes de estado de la pantalla LCD (continuación)**

<b>Código</b>	<b>Texto</b>	<b>Causas</b>	<b>Acciones correctivas</b>
E2010	No Memory	No hay memoria instalada en el sistema.	Instale la memoria. Consulte “Instalación de módulos de memoria” en la página 120.
E2011	Mem Config Err	Se ha detectado la memoria, pero no se puede configurar. Se ha detectado un error durante la configuración de la memoria.	Consulte “Solución de problemas de la memoria del sistema” en la página 155.
E2012	Unusable Memory	Se ha configurado la memoria, pero no se puede utilizar. Se ha producido un error en el subsistema de la memoria.	Consulte “Solución de problemas de la memoria del sistema” en la página 155.
E2013	Shadow BIOS Fail	El BIOS del sistema no ha podido copiar la imagen flash en la memoria.	Consulte “Solución de problemas de la memoria del sistema” en la página 155.
E2014	CMOS Fail	Error de CMOS. La RAM CMOS no funciona correctamente.	Consulte “Obtención de ayuda” en la página 189.
E2015	DMA Controller	Error de la controladora DMA.	Consulte “Obtención de ayuda” en la página 189.
E2016	Int Controller	Error de la controladora de interrupción.	Consulte “Obtención de ayuda” en la página 189.
E2017	Timer Fail	Error de actualización del temporizador.	Consulte “Obtención de ayuda” en la página 189.
E2018	Prog Timer	Error del temporizador de intervalos programable.	Consulte “Obtención de ayuda” en la página 189.
E2019	Parity Error	Error de paridad.	Consulte “Obtención de ayuda” en la página 189.
E201A	SIO Err	Error de SIO.	Consulte “Obtención de ayuda” en la página 189.

**Tabla 1-6. Mensajes de estado de la pantalla LCD (continuación)**

<b>Código</b>	<b>Texto</b>	<b>Causas</b>	<b>Acciones correctivas</b>
E201B	Kybd Controller	Error de la controladora del teclado.	Consulte “Obtención de ayuda” en la página 189.
E201C	SMI Init	Error de inicialización en la interrupción de administración del sistema (SMI).	Consulte “Obtención de ayuda” en la página 189.
E201D	Shutdown Test	Error de la prueba de apagado del BIOS.	Consulte “Obtención de ayuda” en la página 189.
E201E	POST Mem Test	Error de la prueba de la memoria del BIOS durante la POST.	Consulte “Solución de problemas de la memoria del sistema” en la página 155. Si el problema persiste, consulte “Obtención de ayuda” en la página 189.
E201F	DRAC Config	Error de configuración de Dell Remote Access Controller (DRAC).	Compruebe la pantalla para ver si hay mensajes de error específicos.  Asegúrese de que los cables y conectores de DRAC están conectados correctamente. Si el problema persiste, consulte la documentación de DRAC.
E2020	CPU Config	Error de configuración de la CPU.	Compruebe la pantalla para ver si hay mensajes de error específicos.
E2021	Memory Population	Configuración incorrecta de la memoria. El orden de distribución de la memoria es incorrecto.	Compruebe la pantalla para ver si hay mensajes de error específicos. Consulte “Solución de problemas de la memoria del sistema” en la página 155.

**Tabla 1-6. Mensajes de estado de la pantalla LCD (continuación)**

<b>Código</b>	<b>Texto</b>	<b>Causas</b>	<b>Acciones correctivas</b>
E2022	POST Fail	Error general tras el vídeo.	Compruebe la pantalla para ver si hay mensajes de error específicos.
E2110	MBE DIMM # & #	Uno de los módulos DIMM del conjunto denotado por “# & #” ha experimentado un error de varios bits (MBE) de memoria.	Consulte “Solución de problemas de la memoria del sistema” en la página 155.
E2111	SBE Log Disable DIMM #	El BIOS del sistema ha desactivado el registro de errores de un solo bit (SBE) de memoria y no reanudará el registro de más SBE hasta que se reinicie el sistema. “#” representa el módulo DIMM denotado por el BIOS.	Consulte “Solución de problemas de la memoria del sistema” en la página 155.
E2112	Mem Spare DIMM #	El BIOS del sistema ha sustituido la memoria ya que ha determinado que tenía demasiados errores. “# & #” representa el par de DIMM denotado por el BIOS.	Consulte “Solución de problemas de la memoria del sistema” en la página 155.
I1910	Intrusion	Se ha extraído la cubierta del sistema.	Mensaje meramente informativo.
I1911	>3 ERRs Chk Log	Mensaje de desbordamiento de la pantalla LCD. Se puede mostrar de forma secuencial un máximo de tres mensajes de error en la pantalla LCD. El cuarto mensaje aparece como el mensaje de desbordamiento estándar.	Consulte el SEL para obtener información de los eventos.

**Tabla 1-6. Mensajes de estado de la pantalla LCD (continuación)**

<b>Código</b>	<b>Texto</b>	<b>Causas</b>	<b>Acciones correctivas</b>
I1912	SEL Full	El registro de eventos del sistema está lleno y no puede registrar más eventos.	Borre el registro eliminando entradas de eventos.
I1915	Video Off (La pantalla LCD se ilumina con una luz de fondo azul o ámbar.)	El usuario remoto de la RAC ha apagado el vídeo.	Mensaje meramente informativo.
I1916	Video Off in ## (La pantalla LCD se ilumina con una luz de fondo azul o ámbar.)	El usuario remoto de la RAC apagará el vídeo tras xx segundos.	Mensaje meramente informativo.
W1228	ROMB Batt < 24hr	Avisa de que la batería RAID dispone de menos de 24 horas de carga.	Sustituya la batería RAID. Consulte “Tarjetas de expansión” en la página 109.

**NOTA:** Para ver el nombre completo de las abreviaturas o siglas utilizadas en esta tabla, consulte el “Glosario” en la página 191.

## **Solución de los problemas descritos por los mensajes de estado de la pantalla LCD**

El código y el texto que aparecen en la pantalla LCD a menudo pueden especificar una condición de error muy precisa que se remedia fácilmente. Por ejemplo, si aparece el código `E1418 CPU_1_Presence`, indicará que no hay ningún microprocesador instalado en el zócalo 1.

Por el contrario, es posible que pueda determinar el problema si se producen varios errores relacionados. Por ejemplo, si recibe una serie de mensajes que indican varios errores de voltaje, podría determinar que el problema es una fuente de alimentación defectuosa.

### **Eliminación de mensajes de estado de la pantalla LCD**

En el caso de errores asociados a sensores, por ejemplo, temperatura, voltaje, ventiladores, etc., el mensaje de la pantalla LCD se elimina automáticamente cuando el sensor vuelve a un estado normal. Por ejemplo, si la temperatura de un componente está fuera del intervalo, la pantalla LCD muestra el error; cuando la temperatura vuelve al intervalo aceptable, el mensaje desaparece de la pantalla LCD. Para otros errores, debe realizar alguna acción para eliminar el mensaje de la pantalla:


- Borrar el SEL: puede realizar esta tarea de forma remota, pero perderá el historial de eventos del sistema.
- Ciclo de encendido: apague el sistema y desconéctelo de la toma eléctrica, espere 10 segundos aproximadamente, vuelva a conectar el cable de alimentación y reinicie el sistema.


Con cualquiera de estas acciones se eliminarán los mensajes de error y los indicadores de estado y los colores de la pantalla LCD volverán a su estado normal. Los mensajes volverán a aparecer en las condiciones siguientes:

- El sensor vuelve a un estado normal pero se vuelve a producir un error, lo que ocasionará una nueva entrada en el SEL.
- Se ha restablecido el sistema y se han detectado nuevos eventos de error.
- Se registra un error desde otra fuente que lo asigna a la misma entrada de la pantalla.

# Mensajes del sistema

Los mensajes del sistema aparecen en la pantalla para notificar la posible existencia de un problema en el sistema. En la tabla 1-3 se enumeran los mensajes del sistema que pueden aparecer, así como la causa probable y la acción correctiva para cada mensaje.

 **NOTA:** Si recibe un mensaje del sistema que no figura en la tabla 1-3, revise la documentación de la aplicación que se está ejecutando cuando aparece el mensaje o consulte la documentación del sistema operativo para obtener una explicación del mensaje y la acción recomendada.

 **PRECAUCIÓN:** Los técnicos de servicio especializados son las únicas personas autorizadas para retirar las cubiertas y acceder a los componentes internos del sistema. Consulte la *Guía de información del producto* para obtener información completa sobre las precauciones de seguridad, la manipulación de las piezas internas del ordenador y la protección contra descargas electrostáticas.

**Tabla 1-7. Mensajes del sistema**

mensaje	Causas	Acciones correctivas
Alert! DIMM1_A and DIMM1_B must be populated with a matched set of DIMMs if more than one DIMM is present. The following memory DIMMs have been disabled:	Si hay más de un DIMM, los módulos DIMM se deben instalar en pares que coincidan.	Compruebe si hay otros mensajes del sistema para obtener información adicional sobre las posibles causas. Para obtener información sobre la configuración de la memoria, consulte “Pautas para la instalación de módulos de memoria” en la página 119. Si el problema persiste, consulte “Solución de problemas de la memoria del sistema” en la página 155.

**Tabla 1-7. Mensajes del sistema (continuación)**

<b>mensaje</b>	<b>Causas</b>	<b>Acciones correctivas</b>
Alert! Unsupported memory, incomplete sets, or unmatched sets. The following memory is disabled:	Se han detectado módulos DIMM no admitidos o no coincidentes. Si hay más de un DIMM, los módulos DIMM se deben instalar en pares que coincidan.	Para obtener información sobre la configuración de la memoria, consulte “Pautas para la instalación de módulos de memoria” en la página 119. Si el problema persiste, consulte “Solución de problemas de la memoria del sistema” en la página 155.
Attempting to update Remote Configuration. Please wait...	Se ha detectado la petición de configuración remota y se está procesando.	Espere a que finalice el proceso.
BIOS Update Attempt Failed!	Se ha producido un error al intentar actualizar el BIOS remoto.	Vuelva a realizar la actualización del BIOS. Si el problema persiste, consulte “Obtención de ayuda” en la página 189.
Caution! NVRAM_CLR jumper is installed on system board.	El puente NVRAM_CLR está instalado. Se ha borrado CMOS.	Extraiga el puente NVRAM_CLR. En la ilustración 6-1 puede ver la ubicación del puente.
Decreasing available memory	Los módulos de memoria son defectuosos o se han instalado incorrectamente.	Consulte “Solución de problemas de la memoria del sistema” en la página 155.

**Tabla 1-7. Mensajes del sistema (continuación)**

<b>mensaje</b>	<b>Causas</b>	<b>Acciones correctivas</b>
Diskette drive 0 seek failure.	El disquete es defectuoso o se ha insertado incorrectamente, los valores de configuración del programa de configuración del sistema son incorrectos o bien el cable de interfaz para unidad de disquete/cinta o el cable de alimentación están sueltos. Sustituya el disquete.	Consulte “Solución de problemas de la unidad de disquete” en la página 158.
Diskette read failure.	El disquete es defectuoso, el cable de interfaz para unidad de cinta/disquete es defectuoso o se ha conectado incorrectamente o bien el cable de alimentación está suelto.	Consulte “Solución de problemas de la unidad de disquete” en la página 158.
Diskette subsystem reset failed.	La controladora de la unidad de cinta/disquete es defectuosa.	Consulte “Solución de problemas de la unidad de disquete” en la página 158.
Drive not ready.	Falta el disquete o está insertado incorrectamente en la unidad de disquete.	Consulte “Solución de problemas de la unidad de disquete” en la página 158.
Error: Remote Access Controller initialization failure	La controladora de acceso remoto no se puede inicializar.	Asegúrese de que la controladora de acceso remoto está instalada correctamente.



**Tabla 1-7. Mensajes del sistema (continuación)**

<b>mensaje</b>	<b>Causas</b>	<b>Acciones correctivas</b>
<p>Error 8602 - Auxiliary Device Failure</p> <p>Verify that mouse and keyboard are securely attached to correct connectors.</p>	<p>El conector del cable del ratón está suelto o se ha conectado incorrectamente, o el ratón es defectuoso.</p>	<p>Compruebe la conexión del cable del ratón al sistema. Si el problema persiste, pruebe con otro ratón o consulte “Obtención de ayuda” en la página 189.</p>
<p>Fatal error caused a system reset:</p> <p>Please check the system event log for details.</p>	<p>Se ha producido un error grave en el sistema que ha provocado su reinicio.</p>	<p>Compruebe el registro de eventos del sistema (SEL) para ver la información registrada durante el error. Consulte la sección de solución de problemas pertinente en “Solución de problemas del sistema” en la página 141 para obtener información sobre los componentes dañados especificados en el SEL.</p>
<p>Gate A20 failure</p>	<p>La controladora del teclado o la placa base son defectuosas.</p>	<p>Consulte “Obtención de ayuda” en la página 189.</p>
<p>General failure</p>	<p>El sistema operativo no puede ejecutar el comando.</p>	<p>Este mensaje suele aparecer seguido de información específica. Fíjese en la información y tome las acciones adecuadas para resolver el problema.</p>
<p>Keyboard Controller failure</p>	<p>La controladora del teclado o la placa base son defectuosas.</p>	<p>Consulte “Obtención de ayuda” en la página 189.</p>

**Tabla 1-7. Mensajes del sistema (continuación)**

<b>mensaje</b>	<b>Causas</b>	<b>Acciones correctivas</b>
Keyboard data line failure	El conector del cable del teclado está suelto o se ha conectado incorrectamente; el teclado o la controladora del ratón o del teclado son defectuosos.	Compruebe la conexión del teclado al sistema. Si el problema persiste, pruebe con otro teclado o consulte “Obtención de ayuda” en la página 189.
Keyboard stuck key failure		
Keyboard fuse has failed	Se ha detectado una sobrecorriente en el conector del teclado.	Consulte “Obtención de ayuda” en la página 189.
Manufacturing mode detected	El sistema está en modo de fábrica.	Reinicie el sistema para salir del modo de fábrica.
Memory address line failure at <i>dirección</i> , read <i>valor</i> expecting <i>valor</i>	Los módulos de memoria son defectuosos o se han instalado incorrectamente.	Consulte “Solución de problemas de la memoria del sistema” en la página 155.
Memory double word logic failure at <i>dirección</i> , read <i>valor</i> expecting <i>valor</i>		
Memory odd/even logic failure at <i>dirección</i> , read <i>valor</i> expecting <i>valor</i>		
Memory write/read failure at <i>dirección</i> , read <i>valor</i> expecting <i>valor</i>		
Memory tests terminated by keystroke	La prueba de la memoria durante la POST ha finalizado al pulsar la barra espaciadora.	Mensaje meramente informativo.

**Tabla 1-7. Mensajes del sistema (continuación)**

<b>mensaje</b>	<b>Causas</b>	<b>Acciones correctivas</b>
No boot device available	Falta un subsistema de unidad óptica, una unidad de disco duro o un subsistema de unidad de disco duro, o son defectuosos, o bien no se ha instalado ninguna memoria USB de inicio.	Utilice una memoria USB, un CD o una unidad de disco duro de inicio. Si el problema persiste, consulte “Solución de problemas de una memoria USB interna” en la página 157 y “Solución de problemas de una unidad de disco duro” en la página 162. Consulte “Acceso al programa de configuración del sistema” en la página 51 para obtener más información sobre cómo establecer el orden de los dispositivos de inicio.
No boot sector on hard drive	Los valores de configuración son incorrectos en el programa de configuración del sistema o no hay un sistema operativo en la unidad de disco duro.	Compruebe los valores de configuración de la unidad de disco duro en el programa de configuración del sistema. Consulte “Acceso al programa de configuración del sistema” en la página 51. Si es necesario, instale el sistema operativo en la unidad de disco duro. Consulte la documentación del sistema operativo.
No timer tick interrupt	La placa base es defectuosa.	Consulte “Obtención de ayuda” en la página 189.
Not a boot diskette	No hay ningún sistema operativo en el disquete.	Consulte “Solución de problemas de la unidad de disquete” en la página 158.

**Tabla 1-7. Mensajes del sistema (continuación)**

mensaje	Causas	Acciones correctivas
PCI BIOS failed to install	<p>Se ha detectado un error de suma de comprobación del BIOS (ROM opcional) de un dispositivo PCIe durante la replicación.</p> <p>Hay cables sueltos en las tarjetas de expansión, o éstas son defectuosas o se han instalado incorrectamente.</p>	<p>Vuelva a colocar las tarjetas de expansión. Asegúrese de que todos los cables pertinentes están conectados firmemente a las tarjetas de expansión. Si el problema persiste, consulte “Solución de problemas de tarjetas de expansión” en la página 169.</p>
<p>PCIe Fatal Error caused a system reset: Slot X Embedded Bus#XX/Dev#XX/FuncX</p> <p>Please check the system event log for details.</p>	<p>Se han producido errores graves de PCI Express durante el inicio anterior.</p>	<p>Vuelva a colocar la tarjeta PCIe en el número de ranura especificado. Consulte “Instalación de una tarjeta de expansión” en la página 109. Si el problema persiste, consulte “Obtención de ayuda” en la página 189.</p>
<p>Plug &amp; Play Configuration Error</p>	<p>Se ha producido un error al inicializar el dispositivo PCIe, o la placa base es defectuosa.</p>	<p>Instale el puente NVRAM_CLR y reinicie el sistema. En la ilustración 6-1 puede ver la ubicación del puente. Si el problema persiste, consulte “Solución de problemas de tarjetas de expansión” en la página 169.</p>

**Tabla 1-7. Mensajes del sistema (continuación)**

<b>mensaje</b>	<b>Causas</b>	<b>Acciones correctivas</b>
Read fault Requested sector not found	El sistema operativo no puede leer los datos de la unidad de disco duro o del dispositivo USB, el sistema no pudo encontrar un determinado sector en el disco o el sector solicitado es defectuoso.	Sustituya el medio o dispositivo USB. Asegúrese de que los cables de la unidad de disco duro o USB estén bien conectados. Consulte “Solución de problemas de los dispositivos USB” en la página 146, “Solución de problemas de una memoria USB interna” en la página 157 y “Solución de problemas de una unidad de disco duro” en la página 162.
Remote configuration update attempt failed	El sistema no ha podido procesar la petición de configuración remota.	Vuelva a intentar la configuración remota.
ROM bad checksum = <i>dirección</i>	La tarjeta de expansión es defectuosa o se ha instalado incorrectamente.	Vuelva a colocar las tarjetas de expansión. Asegúrese de que todos los cables pertinentes están conectados firmemente a las tarjetas de expansión. Si el problema persiste, consulte “Solución de problemas de tarjetas de expansión” en la página 169.
SATA PORT <i>x</i> drive not found	El puerto SATA <i>x</i> se ha activado en la configuración, pero no se ha encontrado una unidad.	Consulte “Solución de problemas de una unidad de disco duro” en la página 162 para obtener información sobre las unidades pertinentes instaladas en el sistema.

**Tabla 1-7. Mensajes del sistema (continuación)**

<b>mensaje</b>	<b>Causas</b>	<b>Acciones correctivas</b>
Sector not found Seek error Seek operation failed	La unidad de disco duro, el dispositivo USB o el medio USB son defectuosos.	Consulte “Solución de problemas de los dispositivos USB” en la página 146, “Solución de problemas de una memoria USB interna” en la página 157 y “Solución de problemas de una unidad de disco duro” en la página 162.
Shutdown failure	Se ha producido un error en la prueba de apagado.	Consulte “Solución de problemas de la memoria del sistema” en la página 155.
The amount of system memory has changed.	Se ha añadido o eliminado memoria, o puede que un módulo de memoria sea defectuoso.	Si se ha añadido o eliminado memoria, este mensaje será informativo y se podrá ignorar. Si no se ha añadido o eliminado memoria, consulte el SEL para determinar si se han detectado errores de un bit o varios bits y sustituya el módulo de memoria defectuoso. Consulte “Solución de problemas de una unidad de disco duro” en la página 162.
Time-of-day clock stopped	La batería o el chip son defectuosos.	Consulte “Solución de problemas de la batería del sistema” en la página 151.

**Tabla 1-7. Mensajes del sistema (continuación)**

<b>mensaje</b>	<b>Causas</b>	<b>Acciones correctivas</b>
Time-of-day not set - please run SETUP program	Los valores de hora o fecha son incorrectos, o bien la batería del sistema es defectuosa.	Compruebe los valores de hora y fecha. Consulte “Acceso al programa de configuración del sistema” en la página 51. Si el problema persiste, sustituya la batería del sistema. Consulte “Solución de problemas de la batería del sistema” en la página 151.
Timer chip counter 2 failed	La placa base es defectuosa.	Consulte “Obtención de ayuda” en la página 189.
TPM configuration operation honored	El sistema va a reiniciarse.	Mensaje meramente informativo.
TPM Failure	Se ha producido un error en una función del módulo de plataforma segura (TPM).	Consulte “Obtención de ayuda” en la página 189.
TPM operation is pending. Press I to Ignore or M to Modify to allow this change and reset the system. WARNING: Modifying could prevent security.	Se ha solicitado un cambio de configuración.	Pulse <b>I</b> para continuar con el inicio del sistema. Pulse <b>M</b> para modificar la configuración del TPM y reiniciar.
Unexpected interrupt in protected mode	Los módulos DIMM se han insertado incorrectamente o se ha producido un error en el chip de la controladora del teclado/ratón.	Vuelva a colocar los módulos DIMM. Consulte “Solución de problemas de la memoria del sistema” en la página 155. Si el problema persiste, consulte “Obtención de ayuda” en la página 189.

**Tabla 1-7. Mensajes del sistema (continuación)**

<b>mensaje</b>	<b>Causas</b>	<b>Acciones correctivas</b>
Unsupported DIMM detected in the RAID DIMM slot!	El módulo DIMM instalado en la ranura para DIMM RAID no es compatible.	Consulte “Solución de problemas de la memoria del sistema” en la página 155. Si el problema persiste, consulte “Obtención de ayuda” en la página 189.
Unsupported RAID key detected.	La llave RAID instalada en el sistema no se admite en este sistema.	Mensaje meramente informativo.
Utility partition not available	Se ha pulsado la tecla <F10> durante la POST, pero no existe ninguna partición de utilidades en la unidad de disco duro de inicio.	Cree una partición de utilidades en la unidad de disco duro de inicio. Consulte los CD incluidos con el sistema.
Warning: A fatal error has caused system reset! Please check the system event log!	Se ha producido un error grave en el sistema que ha provocado su reinicio.	Compruebe el registro de eventos del sistema (SEL) para ver la información registrada durante el error. Consulte la sección de solución de problemas pertinente en “Solución de problemas del sistema” en la página 141 para obtener información sobre los componentes dañados especificados en el SEL.
Warning! No micro code update loaded for processor n	Error de actualización del microcódigo.	Actualice el firmware del BIOS. Consulte “Obtención de ayuda” en la página 189.
Warning! Detected missing RAID hardware for the embedded RAID subsystem.	No se encuentra la llave RAID o DIMM RAID cuando el sistema está en modo RAID.	Mensaje meramente informativo.



**Tabla 1-7. Mensajes del sistema (continuación)**

<b>mensaje</b>	<b>Causas</b>	<b>Acciones correctivas</b>
Warning! Detected mode change from SCSI to RAID on channel x of the embedded RAID subsystem.	Se ha cambiado la configuración del subsistema RAID integrado en el programa de configuración del sistema.	Consulte “Uso del programa de configuración del sistema” en la página 52.
Warning! Detected mode change from RAID to SCSI on channel x of the embedded RAID subsystem.	Se ha cambiado la configuración del subsistema RAID integrado en el programa de configuración del sistema.	Consulte “Uso del programa de configuración del sistema” en la página 52.
Warning! Embedded RAID firmware is not present.	El firmware de RAID incorporado no responde.	Consulte “Uso del programa de configuración del sistema” en la página 52.
Warning! Embedded RAID error!	El firmware de RAID incorporado responde con un error.	Consulte “Uso del programa de configuración del sistema” en la página 52.
Warning: The installed memory configuration is not optimal. For more information on valid memory configurations, please see the system documentation on support.dell.com	La configuración de la memoria no es válida.	Asegúrese de que los módulos de memoria están instalados en una configuración válida. Consulte “Pautas para la instalación de módulos de memoria” en la página 119. Si el problema persiste, consulte “Solución de problemas de la memoria del sistema” en la página 155.

**Tabla 1-7. Mensajes del sistema (continuación)**

<b>mensaje</b>	<b>Causas</b>	<b>Acciones correctivas</b>
Write fault Write fault on selected drive	El dispositivo USB, el medio USB, el conjunto de unidad óptica, la unidad de disco duro o el subsistema de unidad de disco duro son defectuosos.	Consulte “Solución de problemas de los dispositivos USB” en la página 146, “Solución de problemas de una memoria USB interna” en la página 157 y “Solución de problemas de una unidad de disco duro” en la página 162.

**NOTA:** Para ver el nombre completo de las abreviaturas o siglas utilizadas en esta tabla, consulte el “Glosario” en la página 191.

## Mensajes de advertencia

Un mensaje de advertencia le alerta de un posible problema y le indica que responda antes de que el sistema continúe con una tarea. Por ejemplo, antes de formatear un disquete, aparecerá un mensaje que le advertirá que puede perder todos los datos que contiene. Los mensajes de advertencia suelen interrumpir la tarea que se está realizando y requieren que el usuario responda y (sí) o n (no).



**NOTA:** La aplicación o el sistema operativo generan los mensajes de advertencia. Para obtener más información, consulte la documentación incluida con el sistema operativo o la aplicación.

## Mensajes de diagnóstico

Las utilidades de diagnóstico del sistema generan mensajes de pruebas de diagnóstico ejecutadas en el sistema. Consulte “Ejecución de los diagnósticos del sistema” en la página 174 para obtener más información sobre los diagnósticos del sistema.

## Mensajes de alerta

El software de administración de sistemas genera mensajes de alerta para el sistema. Los mensajes de alerta incluyen mensajes de error, de advertencia, de estado y de información sobre la condición de la alimentación, del ventilador, de la temperatura y de la unidad. Para obtener más información, consulte la documentación del software de administración de sistemas.

# Uso del programa de configuración del sistema

Una vez que haya configurado el sistema, ejecute el programa de configuración del sistema para familiarizarse con la configuración y los valores opcionales. Anote la información para utilizarla posteriormente.

Puede utilizar el programa de configuración del sistema para lo siguiente:

- Cambiar la configuración del sistema almacenada en la NVRAM después de añadir, modificar o quitar hardware
- Establecer o cambiar las opciones que el usuario puede seleccionar; por ejemplo, la hora o la fecha
- Activar o desactivar los dispositivos integrados
- Corregir discrepancias entre el hardware instalado y los valores de configuración

## Acceso al programa de configuración del sistema

- 1 Encienda o reinicie el sistema.
- 2 Pulse <F2> inmediatamente después de que aparezca el mensaje siguiente:

<F2> = System Setup (F2 = Programa de configuración del sistema)

Si el sistema operativo empieza a cargarse antes de pulsar <F2>, espere a que el sistema termine de iniciarse y, a continuación, reinicie el sistema e inténtelo de nuevo.



**NOTA:** Para garantizar un apagado ordenado del sistema, consulte la documentación suministrada con el sistema operativo.

## Respuesta a los mensajes de error

Puede abrir el programa de configuración del sistema al responder a determinados mensajes de error. Si aparece un mensaje de error mientras se inicia el sistema, anótelos. Antes de acceder al programa de configuración del sistema, consulte “Mensajes del sistema” en la página 38 para obtener una explicación del mensaje y sugerencias para corregir errores.



**NOTA:** Tras instalar una ampliación de memoria, es normal que el sistema envíe un mensaje la primera vez que se inicia.

## Uso del programa de configuración del sistema

En la tabla 2-1 se indican las teclas que se utilizan para ver o cambiar la información que aparece en las pantallas del programa de configuración del sistema y para salir del programa.

**Tabla 2-1. Teclas de navegación del programa de configuración del sistema**

Teclas	Acción
Flecha hacia arriba o <Mayús><Tab>	Se desplaza al campo anterior.
Flecha hacia abajo o <Tab>	Se desplaza al campo siguiente.
Barra espaciadora, <+>, <->, flecha izquierda y flecha derecha	Recorre los valores de un campo. En muchos campos, también se puede escribir el valor adecuado.
<Esc>	Salida del programa de configuración del sistema y reinicia el sistema si se han efectuado cambios.
<F1>	Muestra el archivo de ayuda del programa de configuración del sistema.



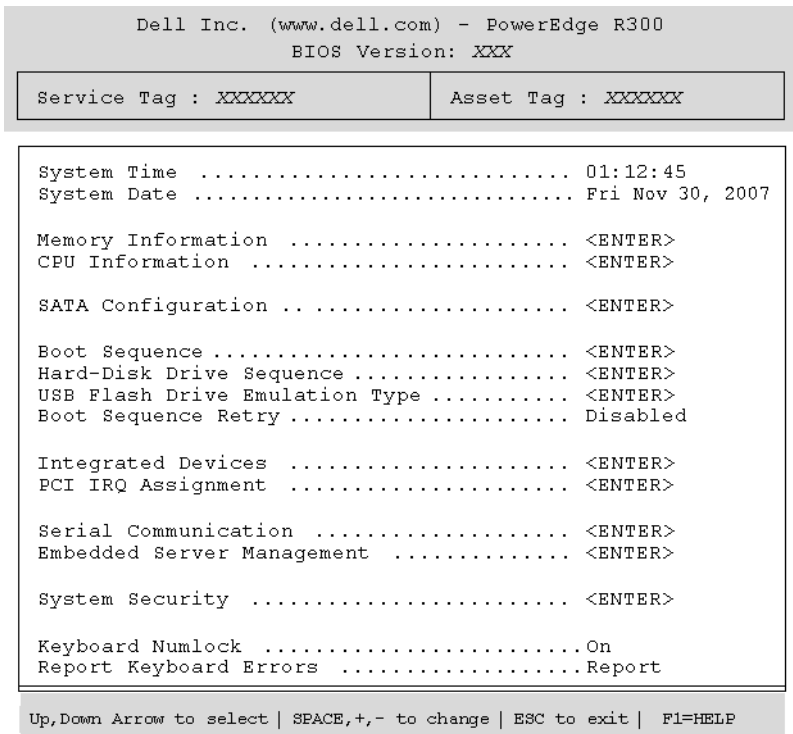
**NOTA:** Para la mayoría de las opciones, se registran los cambios efectuados pero no se aplican hasta que se reinicia el sistema.

# Opciones del programa de configuración del sistema

## Pantalla principal

Cuando se abre el programa de configuración del sistema, aparece la pantalla principal de dicho programa (vea la ilustración 2-1).

**Ilustración 2-1. Pantalla principal del programa de configuración del sistema**



En la tabla 2-2 se muestran las opciones y descripciones de los campos de información que aparecen en la pantalla principal del programa de configuración del sistema.



**NOTA:** Las opciones del programa de configuración del sistema cambian en función de la configuración del sistema.



**NOTA:** Los valores predeterminados del programa de configuración del sistema se enumeran en las opciones correspondientes si procede.

**Tabla 2-2. Opciones del programa de configuración del sistema**

Opción	Descripción
System Time	Establece la hora del reloj interno del sistema.
System Date	Establece la fecha del calendario interno del sistema.
Memory Information	Muestra una pantalla para ver información de la memoria y para configurar determinadas funciones de la memoria. Vea la tabla 2-3.
CPU Information	Muestra información relativa a los microprocesadores (velocidad, tamaño de caché, etc.). Vea la tabla 2-4.
SATA Configuration	Activa o desactiva un dispositivo conector de tecnología avanzada serie (SATA, sigla de Serial Advanced Technology Attachment), como una unidad de disco duro, de CD o de DVD. Consulte “Pantalla de configuración de SATA” en la página 58.
Boot Sequence	Determina el orden en que el sistema busca los dispositivos de inicio al iniciarse el sistema. Las opciones disponibles pueden ser la unidad de disquete, la unidad de CD, las unidades de disco duro y la red. Si tiene una RAC instalada, es posible que disponga de opciones adicionales, como disquetes o CD-ROM virtuales. <b>NOTA:</b> No se puede iniciar el sistema desde un dispositivo externo conectado a un adaptador SAS o SCSI. Para obtener información actualizada sobre cómo iniciar el sistema desde dispositivos externos, visite <a href="http://support.dell.com">support.dell.com</a> .
Hard-Disk Drive Sequence	Determina el orden en que el sistema busca en las unidades de disco duro al iniciarse el sistema. Las selecciones dependen de las unidades de disco duro instaladas en el sistema.
USB Flash Drive Emulation Type (valor predeterminado: <b>Auto</b> )	Determina el tipo de emulación de una unidad flash USB. <b>Hard disk</b> (Disco duro) permite que la unidad flash USB actúe como una unidad de disco duro. <b>Floppy</b> (Disquete) permite que la unidad flash USB actúe como unidad de disquete extraíble. <b>Auto</b> (Automático) elige automáticamente un tipo de emulación.

**Tabla 2-2. Opciones del programa de configuración del sistema (continuación)**

<b>Opción</b>	<b>Descripción</b>
Boot Sequence Retry (valor predeterminado: <b>Disabled</b> )	Activa o desactiva la función Boot Sequence Retry (Reintento de la secuencia de inicio). Cuando esta opción está activada ( <b>Enabled</b> ), el sistema reintenta la secuencia de inicio tras un tiempo de espera de 30 segundos si el intento de inicio anterior ha fallado.
Integrated Devices	Muestra una pantalla para configurar los dispositivos integrados del sistema.
PCI IRQ Assignment	Muestra una pantalla que permite cambiar la IRQ asignada a todos los dispositivos integrados del bus PCI y todas las tarjetas de expansión instaladas que precisen una IRQ.
Serial Communication	Muestra una pantalla para configurar la comunicación serie, el conector serie externo, la velocidad en baudios a prueba de errores, el tipo de terminal remoto y la redirección tras el inicio.
Embedded Server Management	Muestra una pantalla para configurar las opciones de la pantalla LCD del panel frontal y para establecer la cadena LCD definida por el usuario.
System Security	Muestra una pantalla que permite configurar las funciones de contraseña de configuración y del sistema. Vea la tabla 2-8. Para obtener más información, consulte “Uso de la contraseña del sistema” en la página 66 y “Uso de la contraseña de configuración” en la página 69.
Keyboard NumLock (valor predeterminado: <b>On</b> )	Determina si el sistema se inicia con el modo Bloq Num activado en teclados de 101 o 102 teclas (no se aplica a teclados de 84 teclas).
Report Keyboard Errors (valor predeterminado: <b>Report</b> )	Activa o desactiva la notificación de errores del teclado durante la POST. Seleccione <b>Report</b> (Notificar) para los sistemas host que tengan teclados conectados. Seleccione <b>Do Not Report</b> (No notificar) para omitir todos los mensajes de error relacionados con el teclado o la controladora del teclado durante la POST. Esta opción no afecta al funcionamiento del teclado si hay uno conectado al sistema.

## Pantalla de información de la memoria

En la tabla 2-3 se muestran las descripciones de los campos de información que aparecen en la pantalla **Memory Information** (Información de la memoria).

**Tabla 2-3. Pantalla de información de la memoria**

Opción	Descripción
System Memory Size	Muestra el tamaño de la memoria del sistema.
System Memory Type	Muestra el tipo de memoria del sistema.
System Memory Speed	Muestra la velocidad de la memoria del sistema.
Video Memory	Muestra el tamaño de la memoria de vídeo.
System Memory Testing	Especifica si se ejecutan las pruebas de memoria del sistema al iniciar el sistema. Las opciones disponibles son: <b>Enabled</b> (Activada) y <b>Disabled</b> (Desactivada).

## Pantalla de información de la CPU

En la tabla 2-4 se muestran las opciones y descripciones de los campos de información que aparecen en la pantalla **CPU Information** (Información de la CPU).

**Tabla 2-4. Pantalla de información de la CPU**

Opción	Descripción
64-bit	Especifica si los procesadores instalados admiten extensiones de 64 bits.
Core Speed	Muestra la frecuencia de reloj de los procesadores.
Bus Speed	Muestra la velocidad del bus de los procesadores.
Virtualization Technology (valor predeterminado: <b>Disabled</b> )	Se muestra cuando los procesadores admiten la tecnología Virtualization Technology. <b>Enabled</b> (Activada) permite que el software de virtualización utilice las funciones de la tecnología Virtualization Technology incorporadas en el diseño del procesador. Esta función sólo se puede utilizar con el software que admite la tecnología Virtualization Technology.



**Tabla 2-4. Pantalla de información de la CPU (continuación)**

<b>Opción</b>	<b>Descripción</b>
Adjacent Cache Line Prefetch (valor predeterminado: <b>Enabled</b> )	Activa o desactiva el uso óptimo del acceso secuencial a la memoria. Desactive esta opción para las aplicaciones que requieran un uso frecuente del acceso aleatorio a la memoria.
Hardware Prefetcher (valor predeterminado: <b>Enabled</b> )	Activa o desactiva el prefetcher de hardware.
Demand-Based Power Management (valor predeterminado: <b>Enabled</b> )	<b>NOTA:</b> Consulte la documentación del sistema operativo para verificar si admite esta función. Activa o desactiva la administración de energía basada en la demanda. Si esta opción está activada, las tablas de estado del rendimiento de la CPU se notificarán al sistema operativo; si está desactivada, las tablas del rendimiento de la CPU no se notificarán al sistema operativo. Si ninguna de las CPU admite la administración de energía basada en la demanda, el campo pasará a ser de sólo lectura y se establecerá automáticamente en <b>Disabled</b> (Desactivada).
Processor X ID	Muestra la serie, el modelo y la versión del procesador especificado.

## Pantalla de configuración de SATA

En la tabla 2-5 se muestran las opciones y descripciones de los campos de información que aparecen en la pantalla **SATA Configuration** (Configuración de SATA).



**NOTA:** Si hay una tarjeta SAS instalada en el sistema, la pantalla **SATA Configuration** (Configuración de SATA) cambia. El campo **SATA controller** (Controladora SATA) mostrará el valor **ATA Mode** (Modo ATA), que no se podrá seleccionar. Las opciones **Port A** (Puerto A), **Port B** (Puerto B), **Port C** (Puerto C) y **Port D** (Puerto D) tendrán el valor **Off** (Desactivado) y tampoco se podrán seleccionar. Cuando se extraiga la tarjeta SAS, la configuración de la pantalla **SATA Configuration** (Configuración de SATA) se restablecerá a los valores predeterminados.

**Tabla 2-5. Pantalla de configuración de SATA**

Opción	Descripción
Port A (valor predeterminado: <b>Auto</b> )	Muestra el número de modelo, el tipo de unidad y el tamaño del dispositivo conectado a Port A (Puerto A). Si se establece en <b>Auto</b> (Automático) (valor predeterminado), el puerto se activa si hay dispositivos conectados al puerto.
Port B (valor predeterminado: <b>Off</b> )	Muestra el número de modelo, el tipo de unidad y el tamaño del dispositivo conectado a Port B (Puerto B). Si se establece en <b>Auto</b> (Automático) (valor predeterminado), el puerto se activa si hay dispositivos conectados al puerto.
Port C (valor predeterminado: <b>Off</b> )	Muestra el número de modelo, el tipo de unidad y el tamaño del dispositivo conectado a Port C (Puerto C). Si se establece en <b>Auto</b> (Automático) (valor predeterminado), el puerto se activa si hay dispositivos (unidad de disquete opcional) conectados al puerto.

## Pantalla de dispositivos integrados

En la tabla 2-6 se muestran las opciones y descripciones de los campos de información que aparecen en la pantalla **Integrated Devices** (Dispositivos integrados).

**Tabla 2-6. Opciones de la pantalla de dispositivos integrados**

Opción	Descripción
Internal USB Port (valor predeterminado: On)	Activa o desactiva el puerto USB interno del sistema.
Embedded Gb NICx (valor predeterminado para la NIC1: <b>Enabled with PXE</b> ; valor predeterminado para el resto de las NIC: <b>Enabled</b> )	Activa o desactiva la NIC integrada del sistema. Las opciones son <b>Enabled</b> (Activada), <b>Enabled with PXE</b> (Activada con PXE), <b>Enabled with iSCSI Boot</b> (Activada con inicio iSCSI) y <b>Disabled</b> (Desactivada). Al admitir PXE, el sistema puede iniciarse desde la red. Los cambios se aplican después de reiniciar el sistema.
MAC Address	Muestra la dirección MAC de la NIC 10/100/1000 integrada. Este campo no tiene valores que el usuario pueda seleccionar.
OS Watchdog Timer (valor predeterminado: <b>Disabled</b> )	<b>NOTA:</b> Esta función sólo se puede utilizar con sistemas operativos compatibles con implementaciones WDAT de la especificación 3.0b de la interfaz avanzada de configuración y energía (ACPI).  Establece un temporizador que supervisa la actividad del sistema operativo y permite la recuperación si el sistema no responde. Si este campo se define como <b>Enabled</b> (Activado), se permite que el sistema operativo inicialice el temporizador. Si se define como <b>Disabled</b> (Desactivado), no se inicializa el temporizador.
I/OAT DMA Engine (valor predeterminado: <b>Disabled</b> )	Activa la opción I/OAT (tecnología de aceleración de E/S). Esta función sólo debe activarse si el hardware y el software admiten I/OAT. El motor de transferencia de datos a memoria (DMA) I/OAT transfiere datos entre módulos de memoria sin la intervención de la CPU. I/OAT se admitirá en las NIC.

**Tabla 2-6. Opciones de la pantalla de dispositivos integrados (continuación)**

Opción	Descripción
System Interrupt Assignment (Standard)	Controla la asignación de interrupciones de los dispositivos PCI del sistema. Cuando el valor es <b>Distributed</b> (Distribuido), se conmutará el enrutamiento de interrupciones para minimizar el uso compartido de IRQ.

## Pantalla de comunicación serie

En la tabla 2-7 se muestran las opciones y descripciones de los campos de información que aparecen en la pantalla **Serial Communication** (Comunicación serie).

**Tabla 2-7. Opciones de la pantalla de comunicación serie**

Opción	Descripción
Serial Communication (valor predeterminado: <b>On without Console Redirection</b> )	Las opciones son <b>On without Console Redirection</b> (Activar sin redirección de consola), <b>On with Console Redirection via COM1</b> (Activar con redirección de consola a través de COM1), <b>On with Console Redirection via COM2</b> (Activar con redirección de consola a través de COM2) y <b>Off</b> (Desactivar).
External Serial Connector (valor predeterminado: <b>COM1</b> )	Especifica si <b>COM1</b> , <b>COM2</b> o <b>Remote Access Device</b> (Dispositivo de acceso remoto) tienen acceso al conector serie externo para comunicaciones serie.
Failsafe Baud Rate (valor predeterminado: <b>115200</b> )	Muestra la velocidad en baudios a prueba de fallos utilizada para la redirección de la consola cuando la velocidad en baudios no puede negociarse automáticamente con el terminal remoto. Esta velocidad no debe ajustarse.
Remote Terminal Type (valor predeterminado: <b>VT 100/VT 220</b> )	Seleccione <b>VT 100/VT 220</b> o <b>ANSI</b> .
Redirection After Boot (valor predeterminado: <b>Enabled</b> )	Activa o desactiva la redirección de consola del BIOS tras el inicio del sistema al sistema operativo.

## Pantalla de seguridad del sistema

En la tabla 2-8 se muestran las opciones y descripciones de los campos de información que aparecen en la pantalla **System Security** (Seguridad del sistema).



**NOTA:** Los sistemas comercializados en China no están equipados con TPM. Pase por alto las opciones de TPM enumeradas en la pantalla de seguridad del sistema.

**Tabla 2-8. Opciones de la pantalla de seguridad del sistema**

Opción	Descripción
System Password	<p>Muestra el estado actual de la función de seguridad por contraseña del sistema y permite asignar y confirmar una nueva contraseña del sistema.</p> <p><b>NOTA:</b> Consulte “Uso de la contraseña del sistema” en la página 66 para obtener instrucciones sobre cómo asignar una contraseña del sistema y cómo utilizar o cambiar una contraseña del sistema existente.</p>
Setup Password	<p>Restringe el acceso al programa de configuración del sistema del mismo modo en que se restringe el acceso al sistema con la función de contraseña del sistema.</p> <p><b>NOTA:</b> Consulte “Uso de la contraseña de configuración” en la página 69 para obtener instrucciones sobre cómo asignar una contraseña de configuración y sobre cómo utilizar o cambiar una contraseña de configuración existente.</p>



**Tabla 2-8. Opciones de la pantalla de seguridad del sistema (continuación)**

<b>Opción</b>	<b>Descripción</b>
Password Status	<p>Si se establece la opción <b>Setup Password</b> (Contraseña de configuración) en <b>Enabled</b> (Activada), se impide que se cambie o se desactive la contraseña del sistema durante el inicio del sistema.</p> <p>Para <i>bloquear</i> la contraseña del sistema, asigne una contraseña de configuración en la opción <b>Setup Password</b> (Contraseña de configuración) y, a continuación, cambie la opción <b>Password Status</b> (Estado de la contraseña) a <b>Locked</b> (Bloqueado). Con este estado, no puede cambiar la contraseña del sistema mediante la opción <b>System Password</b> (Contraseña del sistema) ni puede desactivarla durante el inicio pulsando &lt;Ctrl&gt;&lt;Intro&gt;.</p> <p>Para <i>desbloquear</i> la contraseña del sistema, introduzca la contraseña de configuración en el campo <b>Setup Password</b> (Contraseña de configuración) y, a continuación, cambie la opción <b>Password Status</b> (Estado de la contraseña) a <b>Unlocked</b> (Desbloqueado). Con este estado, puede desactivar la contraseña del sistema durante el inicio pulsando &lt;Ctrl&gt;&lt;Intro&gt; y posteriormente cambiarla mediante la opción <b>System Password</b> (Contraseña del sistema).</p>

**Tabla 2-8. Opciones de la pantalla de seguridad del sistema (continuación)**

Opción	Descripción
TPM Security (valor predeterminado: Off)	<p>Define las notificaciones del módulo de plataforma segura (TPM) en el sistema.</p> <p><b>NOTA:</b> Visite la página <a href="http://support.dell.com">support.dell.com</a> para obtener documentación adicional sobre la tecnología TPM.</p> <p>Si se establece en <b>Off</b> (Desactivar) (valor predeterminado), no se notifica la presencia del TPM al sistema operativo.</p> <p>Si se establece en <b>On with Pre-boot Measurements</b> (Activar con medidas de preinicio), el sistema informa sobre el TPM al sistema operativo y almacena las medidas de preinicio (que cumplen los estándares de Trusted Computing Group) en el TPM durante la POST.</p> <p>Si se establece en <b>On without Pre-boot Measurements</b> (Activar sin medidas de preinicio), el sistema informa sobre el TPM al sistema operativo e ignora las medidas de preinicio.</p>
TPM Activation	<p>Cambia el estado operativo del TPM.</p> <p>Si se establece en <b>Activate</b> (Activar), el TPM se activa con la configuración predeterminada.</p> <p>Si se establece en <b>Deactivate</b> (Desactivar), el TPM se desactiva.</p> <p>El estado <b>No Change</b> (Sin cambios) no inicia ninguna acción. No se modifica el estado operativo del TPM (se conserva toda la configuración de usuario del TPM).</p> <p><b>NOTA:</b> Este campo es de sólo lectura si la opción <b>TPM Security</b> (Seguridad del TPM) se establece en <b>Off</b> (Desactivar).</p>

**Tabla 2-8. Opciones de la pantalla de seguridad del sistema (continuación)**

Opción	Descripción
TPM Clear (valor predeterminado: No)	<p> <b>AVISO:</b> Si se elimina el TPM, se perderán todas las claves de cifrado del TPM. Esta opción impedirá que se inicie el sistema operativo y provocará la pérdida de datos si no es posible restablecer las claves de cifrado. Realice una copia de seguridad de las claves del TPM antes de activar esta opción.</p> <p>Si se establece en <b>Yes (Sí)</b>, se elimina todo el contenido del TPM.</p> <p><b>NOTA:</b> Este campo es de sólo lectura si la opción <b>TPM Security (Seguridad del TPM)</b> se establece en <b>Off (Desactivar)</b>.</p>
Power Button (valor predeterminado: Enabled)	<p>Enciende y apaga la alimentación del sistema. En un sistema operativo compatible con ACPI, el sistema ejecuta un cierre ordenado antes de que se apague la alimentación.</p> <p>Este botón se activa en el programa de configuración del sistema. Cuando está desactivado, sólo sirve para encender la alimentación del sistema.</p> <p><b>NOTA:</b> Aunque la opción <b>Power Button (Botón de encendido)</b> tenga el valor <b>Disabled (Desactivado)</b>, es posible encender el sistema mediante el botón de encendido.</p>
NMI Button (valor predeterminado: Disabled)	<p> <b>AVISO:</b> Utilice el botón NMI sólo cuando el personal de asistencia cualificado o la documentación del sistema operativo se lo indiquen. Al pulsar este botón, se detiene el sistema operativo y se muestra una pantalla de diagnóstico.</p> <p>Establece la función NMI en <b>On (Activar)</b> o en <b>Off (Desactivar)</b>.</p>
AC Power Recovery (valor predeterminado: Last)	<p>Determina cómo reacciona el sistema cuando se restablece la alimentación. Si se establece en <b>Last (Último)</b>, el sistema vuelve al último estado de alimentación. Si se establece en <b>On (Activar)</b>, el sistema se enciende tras restablecerse la alimentación. Con el valor <b>Off (Desactivar)</b>, el sistema permanece apagado tras restablecerse la alimentación.</p>



## Pantalla de salida

Después de pulsar <Esc> para salir del programa de configuración del sistema, la pantalla **Exit** (Salir) muestra las opciones siguientes:

- Save Changes and Exit (Guardar los cambios y salir)
- Discard Changes and Exit (Descartar los cambios y salir)
- Return to Setup (Volver a la configuración)

## Funciones de contraseña del sistema y contraseña de configuración

➡ **AVISO:** Las funciones de contraseña ofrecen un nivel básico de seguridad para los datos del sistema. Si los datos requieren más seguridad, utilice otros métodos de protección, tales como programas de cifrado de datos.

➡ **AVISO:** Cualquier persona puede tener acceso a los datos almacenados en su sistema si lo deja funcionando sin supervisión y sin haber asignado una contraseña del sistema, o si deja el sistema desbloqueado de manera que alguien pueda desactivar la contraseña cambiando la posición de un puente.

El sistema se entrega sin tener activada la función de contraseña del sistema. Si la seguridad del sistema es un aspecto fundamental, utilícelo sólo con la protección por contraseña del sistema.

Para cambiar o eliminar una contraseña existente, debe conocerla (consulte “Eliminación o cambio de una contraseña del sistema existente” en la página 68). Si olvida la contraseña, no podrá utilizar el sistema ni cambiar la configuración en el programa de configuración del sistema hasta que un técnico de servicio especializado cambie la configuración del puente de contraseña para desactivar las contraseñas y borre las existentes. Este procedimiento se describe en “Desactivación de una contraseña olvidada” en la página 186.

## Uso de la contraseña del sistema

Una vez que se ha asignado una contraseña del sistema, sólo los usuarios que la conozcan podrán utilizar todas las funciones. Cuando la opción **System Password** (Contraseña del sistema) tiene el valor **Enabled** (Activada), el sistema solicita la contraseña del sistema después de iniciarse.

### Asignación de una contraseña del sistema

Antes de asignar una contraseña del sistema, abra el programa de configuración del sistema y compruebe la opción **System Password** (Contraseña del sistema).

Cuando una contraseña del sistema está asignada, la opción **System Password** (Contraseña del sistema) tiene el valor **Enabled** (Activada). Si el valor que se muestra para **Password Status** (Estado de la contraseña) es **Unlocked** (Desbloqueado), puede cambiar la contraseña del sistema. Si el valor de la opción **Password Status** (Estado de la contraseña) es **Locked** (Bloqueado), no es posible cambiar la contraseña del sistema. Cuando la función de contraseña del sistema está desactivada por la configuración de un puente, la contraseña del sistema tiene el valor **Disabled** (Desactivada) y no se puede cambiar ni introducir una contraseña del sistema nueva.


Cuando no se ha asignado una contraseña del sistema y el puente de contraseña de la placa base está en la posición activada (valor predeterminado), el valor que se muestra en la opción **System Password** (Contraseña del sistema) es **Not Enabled** (No activada) y el campo **Password Status** (Estado de la contraseña) tiene el valor **Unlocked** (Desbloqueado). Para asignar una contraseña del sistema:

- 1 Compruebe que la opción **Password Status** (Estado de la contraseña) tenga el valor **Unlocked** (Desbloqueado).
- 2 Resalte la opción **System Password** (Contraseña del sistema) y pulse <Intro>.
- 3 Escriba la nueva contraseña del sistema.

La contraseña puede contener hasta 32 caracteres.

Cada vez que pulse una tecla de carácter (o la barra espaciadora para insertar un espacio en blanco), aparecerá un marcador de posición en el campo.

En la asignación de contraseñas no se distingue entre mayúsculas y minúsculas. Sin embargo, algunas combinaciones de teclas no son válidas. Si utiliza una de estas combinaciones, el sistema emitirá un sonido. Para borrar un carácter mientras introduce la contraseña, pulse la tecla de retroceso o la tecla de flecha izquierda.


 **NOTA:** Para salir del campo sin asignar una contraseña del sistema, pulse <Intro> para pasar a otro campo, o pulse <Esc> en cualquier momento antes de completar el paso 5.

4 Pulse <Intro>.


5 Para confirmar la contraseña, escríbala otra vez y pulse <Intro>.

El valor mostrado para **System Password** (Contraseña del sistema) cambiará a **Enabled** (Activada). Cierre el programa de configuración del sistema y comience a utilizar el sistema.

6 Reinicie el sistema en este momento para que se aplique la protección por contraseña o bien continúe trabajando y reinicie el sistema más adelante.

 **NOTA:** La protección por contraseña no se aplicará hasta que reinicie el sistema.

### Uso de la contraseña del sistema para proteger el sistema

 **NOTA:** Si ha asignado una contraseña de configuración (consulte “Uso de la contraseña de configuración” en la página 69), el sistema acepta su contraseña de configuración como contraseña del sistema alternativa.

Cuando la opción **Password Status** (Estado de la contraseña) tiene el valor **Unlocked** (Desbloqueado), tiene la posibilidad de dejar activada o desactivar la seguridad por contraseña.

Para dejar activada la seguridad por contraseña:

- 1 Encienda o reinicie el sistema; para ello, pulse <Ctrl><Alt><Supr>.
- 2 Escriba la contraseña y pulse <Intro>.

Para desactivar la seguridad por contraseña:

- 1 Encienda o reinicie el sistema; para ello, pulse <Ctrl><Alt><Supr>.
- 2 Escriba la contraseña y pulse <Ctrl><Intro>.

Cuando la opción **Password Status** (Estado de la contraseña) está establecida en **Locked** (Bloqueado), siempre que encienda el sistema o que lo reinicie mediante las teclas <Ctrl><Alt><Supr>, deberá escribir la contraseña y pulsar <Intro> cuando se lo solicite el sistema.

Tras introducir la contraseña del sistema correcta y pulsar <Intro>, el sistema funcionará con normalidad.

Si se introduce una contraseña del sistema incorrecta, el sistema muestra un mensaje y le solicita que vuelva a introducir la contraseña. Dispone de tres intentos para introducir la contraseña correcta. Después del tercer intento incorrecto, el sistema mostrará un mensaje de error que notifica el número de intentos incorrectos y que el sistema se detendrá y se apagará. Este mensaje le advierte que una persona no autorizada intenta utilizar el sistema.

Incluso después de haber apagado y reiniciado el sistema, seguirá mostrándose el mensaje de error hasta que se introduzca la contraseña correcta.



**NOTA:** Puede utilizar la opción **Password Status** (Estado de la contraseña) junto con las opciones **System Password** (Contraseña del sistema) y **Setup Password** (Contraseña de configuración) para proteger aún más el sistema frente a cambios no autorizados.

### **Eliminación o cambio de una contraseña del sistema existente**

- 1 Cuando se le solicite, pulse <Ctrl><Intro> para desactivar la contraseña del sistema existente.  
Si se le solicita que introduzca la contraseña de configuración, póngase en contacto con el administrador de red.
- 2 Abra el programa de configuración del sistema pulsando <F2> durante la POST.
- 3 Seleccione el campo **System Security** (Seguridad del sistema) para comprobar que la opción **Password Status** (Estado de la contraseña) está establecida en **Unlocked** (Desbloqueado).
- 4 Cuando el sistema lo solicite, escriba la contraseña del sistema.

- 5 Confirme que aparezca **Not Enabled** (No activada) en la opción **System Password** (Contraseña del sistema).

Si la opción **System Password** (Contraseña del sistema) muestra el valor **Not Enabled** (No activada), se ha eliminado la contraseña del sistema. Si aparece **Enabled** (Activada) en la opción **System Password** (Contraseña del sistema), pulse la combinación de teclas <Alt><b> para reiniciar el sistema y, a continuación, repita los pasos del 2 al 5.

## Uso de la contraseña de configuración

### Asignación de una contraseña de configuración

Puede asignar (o modificar) una contraseña de configuración únicamente cuando la opción **Setup Password** (Contraseña de configuración) tenga el valor **Not Enabled** (No activada). **Para asignar una contraseña de configuración, resalte la opción Setup Password** (Contraseña de configuración) y pulse la tecla <+> o <->. El sistema le pedirá que introduzca y confirme la contraseña. Si algún carácter no es válido para su uso en contraseñas, el sistema emite un sonido.



**NOTA:** La contraseña de configuración puede ser la misma que la contraseña del sistema. Si las dos contraseñas son diferentes, se puede utilizar la contraseña de configuración como contraseña del sistema alternativa. Sin embargo, no se puede utilizar la contraseña del sistema en lugar de la contraseña de configuración.

La contraseña puede contener hasta 32 caracteres.

Cada vez que pulse una tecla de carácter (o la barra espaciadora para insertar un espacio en blanco), aparecerá un marcador de posición en el campo.

En la asignación de contraseñas no se distingue entre mayúsculas y minúsculas. Sin embargo, algunas combinaciones de teclas no son válidas. Si utiliza una de estas combinaciones, el sistema emitirá un sonido. Para borrar un carácter mientras introduce la contraseña, pulse la tecla de retroceso o la tecla de flecha izquierda.

Tras verificar la contraseña, **Setup Password** (Contraseña de configuración) pasará a tener el valor **Enabled** (Activada). La próxima vez que intente abrir el programa de configuración del sistema, el sistema le pedirá que introduzca la contraseña de configuración.

Cualquier cambio en la opción **Setup Password** (Contraseña de configuración) surte efecto inmediatamente (no es necesario reiniciar el sistema).

## Funcionamiento con una contraseña de configuración activada

Si la opción **Setup Password** (Contraseña de configuración) está establecida en **Enabled** (Activada), deberá introducir la contraseña de configuración correcta para poder modificar la mayoría de las opciones del programa de configuración del sistema. Al iniciar el programa de configuración del sistema, éste le solicita que introduzca una contraseña.

Si no introduce la contraseña correcta en tres intentos, el sistema le permitirá ver, pero no modificar, las pantallas del programa de configuración del sistema, con la siguiente excepción: si **System Password** (Contraseña del sistema) no está establecida en **Enabled** (Activada) y no está bloqueada mediante la opción **Password Status** (Estado de la contraseña), puede asignar una contraseña del sistema, pero no puede desactivar ni cambiar una contraseña del sistema existente.



**NOTA:** Puede utilizar la opción **Password Status** (Estado de la contraseña) junto con la opción **Setup Password** (Contraseña de configuración) para proteger la contraseña del sistema frente a cambios no autorizados.

## Eliminación o cambio de una contraseña de configuración existente

- 1 Abra el programa de configuración del sistema y seleccione la opción **System Security** (Seguridad del sistema).
- 2 Resalte la opción **Setup Password** (Contraseña de configuración), pulse <Intro> para acceder a la ventana de la contraseña de configuración y pulse <Intro> dos veces para borrar la contraseña de configuración existente.

El valor pasará a **Not Enabled** (No activada).

- 3 Si desea asignar una nueva contraseña de configuración, realice los pasos que se indican en “Asignación de una contraseña de configuración” en la página 69.

## Desactivación de una contraseña olvidada

Consulte “Desactivación de una contraseña olvidada” en la página 186.

## Configuración de la controladora de administración de la placa base

La controladora de administración de la placa base (BMC) permite configurar, supervisar y recuperar sistemas de forma remota. La BMC presenta las características siguientes:

- Utiliza la NIC integrada del sistema.
- Activa el registro de errores y el sistema de alertas SNMP.
- Permite acceder al registro de eventos del sistema y al estado del sensor.
- Permite controlar las funciones del sistema, incluidos el encendido y el apagado.
- Funciona al margen del sistema operativo o del estado de alimentación del sistema.
- Proporciona redirección de la consola de texto para la configuración del sistema, las utilidades basadas en texto y las consolas de sistema operativo.



**NOTA:** Para acceder de forma remota a la BMC a través de la NIC integrada, debe realizar la conexión de red a la NIC1 integrada.

Para obtener más información sobre cómo utilizar la BMC, consulte la documentación de la BMC y de las aplicaciones de administración de sistemas.

### Acceso al módulo de configuración de la BMC

- 1 Encienda o reinicie el sistema.
- 2 Pulse <Ctrl-E> cuando se le solicite tras la POST.

Si el sistema operativo empieza a cargarse antes de pulsar <Ctrl-E>, espere a que el sistema termine de iniciarse y, a continuación, reinicie el sistema e inténtelo de nuevo.

### Opciones del módulo de configuración de la BMC

Para obtener información sobre las opciones del módulo de configuración de la BMC y sobre cómo configurar el puerto de administración de emergencia (EMP), consulte la documentación de la BMC.





# Instalación de los componentes del sistema

En esta sección se describe cómo instalar los componentes del sistema siguientes:


- Embellecedor frontal
- Cubierta de la placa base
- Unidades de disco duro
- Unidad óptica
- Módulos de ventilador de refrigeración
- Fuentes de alimentación
- Conector de memoria USB interna
- Tarjeta RAC
- Tarjetas de expansión
- Tarjetas verticales
- Placa de plano posterior
- Memoria del sistema
- Procesador
- Batería del sistema
- Ensamblaje del panel de control
- Placa de distribución de alimentación
- Placa base

## Herramientas recomendadas

Para llevar a cabo los procedimientos descritos en esta sección, puede necesitar los elementos siguientes:

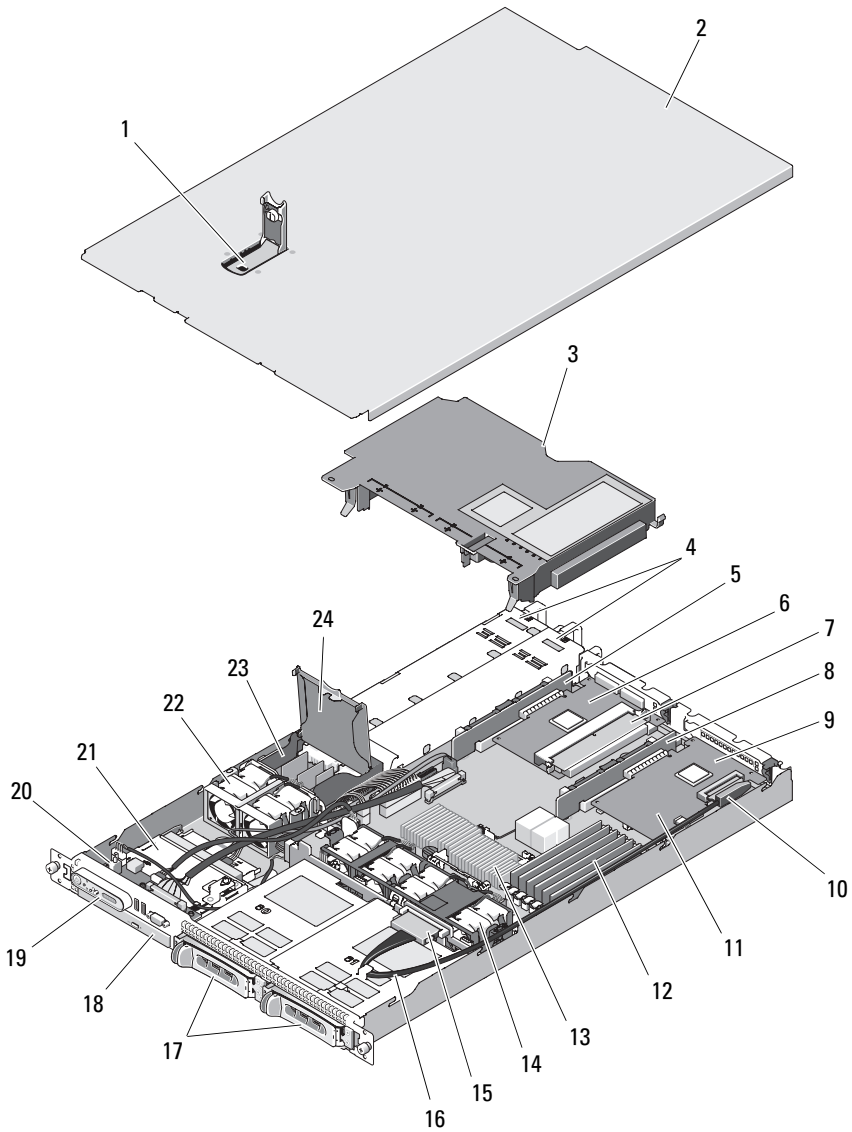
- Llave para la cerradura del sistema
- Destornilladores Phillips número 1 y 2
- Destornillador Torx T-10
- Muñequera de conexión a tierra

## Interior del sistema

 **PRECAUCIÓN:** Los técnicos de servicio especializados son las únicas personas autorizadas para retirar las cubiertas y acceder a los componentes internos del sistema. Consulte la *Guía de información del producto* para obtener información completa sobre las precauciones de seguridad, la manipulación de las piezas internas del ordenador y la protección contra descargas electrostáticas.

En la ilustración 3-1 se han extraído el embellecedor y la cubierta del sistema para ofrecer una vista del interior del sistema.

### Ilustración 3-1. Interior del sistema



1 Pestillo de la cubierta

2 Cubierta del sistema

3	Cubierta de la placa base	4	Fuentes de alimentación redundantes (opcionales)
5	Tarjeta vertical izquierda	6	Tarjeta controladora secundaria SAS externa
7	Módulo de memoria y batería de la tarjeta controladora secundaria RAID SAS externa	8	Tarjeta vertical central
9	Tarjeta controladora secundaria RAID SAS interna	10	Conector para tarjetas SAS
11	Tarjeta RAC	12	Módulos de memoria (6)
13	CPU/disipador de calor	14	Compartimientos para módulos de dos ventiladores 1 y 2 (4 ventiladores)
15	Conector del cable de plano posterior SAS/SATA	16	Cable de plano posterior SAS/SATA
17	Compartimientos para unidades de disco duro de acoplamiento activo 0 y 1	18	Una unidad reducida opcional
19	Panel de control LCD	20	Interruptor de intrusión en el chasis
21	Ensamblaje del panel de control	22	Fuente de alimentación Módulos de dos ventiladores (2 ventiladores)
23	Placa de distribución de alimentación	24	Cubierta de la placa de distribución de alimentación



**NOTA:** En la ilustración anterior, el cable 12C se representa conectado por encima del cableado del panel de control. Este cable se debería pasar por debajo del cable del panel de control y del conector de memoria USB interna. El cable 12C se asienta en un gancho de guía para cables situado justo debajo del conector del panel de control.

La placa base contiene los circuitos de control del sistema y otros componentes electrónicos. El procesador y la memoria están instalados directamente en la placa base. Con una tarjeta vertical, el sistema puede albergar dos tarjetas de expansión. Los compartimientos para periféricos proporcionan espacio para dos unidades de disco duro como máximo y una unidad óptica opcional. La placa base y las unidades reciben alimentación a través de una fuente de alimentación sin redundancia. La unidad óptica se conecta a la controladora SATA de la placa base. Para obtener más información, consulte “Unidad óptica” en la página 91.

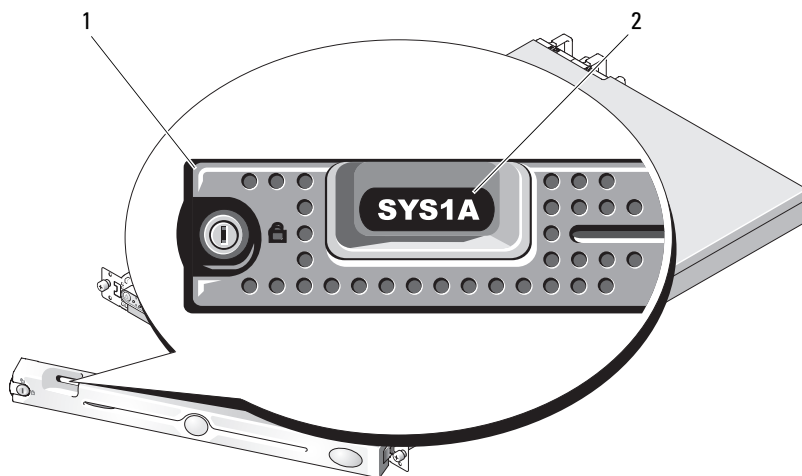
Los compartimientos para unidades de disco duro proporcionan espacio para hasta dos unidades de disco duro SAS o SATA de 3,5 pulgadas. Las unidades de disco duro se conectan a una tarjeta controladora SAS mediante la placa de plano posterior SAS/SATA. Para obtener más información, consulte “Unidades de disco duro” en la página 84, “Placa de plano posterior” en la página 116 y “Tarjetas de expansión” en la página 109.

Durante un procedimiento de instalación o de solución de problemas, es posible que se le solicite que cambie la configuración de un puente. Para obtener más información, consulte “Puentes de la placa base” en la página 179.

## Embellecedor frontal

Una cerradura en el embellecedor restringe el acceso al botón de encendido, a la unidad óptica y a las unidades de disco duro. La pantalla LCD del panel de control, situada en el panel frontal y visible a través del embellecedor frontal, muestra el estado del sistema. Vea la ilustración 3-2.

**Ilustración 3-2. Pantalla LCD del panel de control con embellecedor instalado**



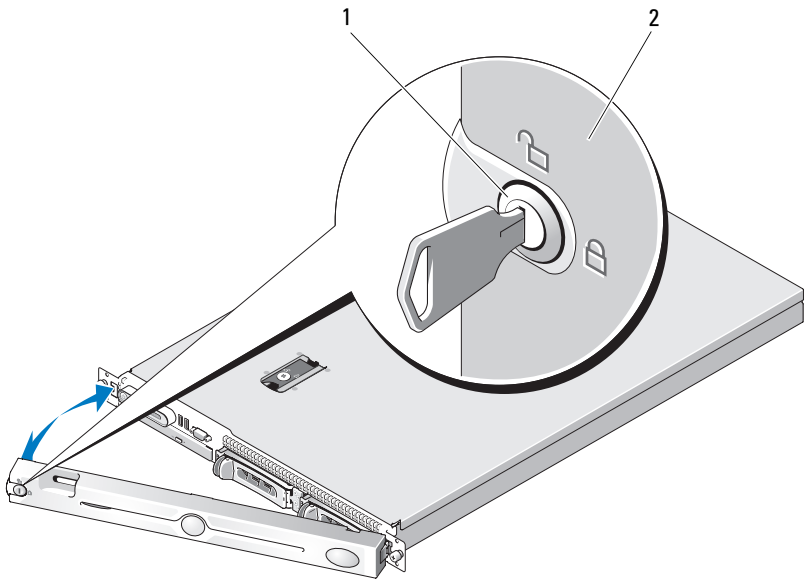
1 Embellecedor

2 Pantalla LCD del panel de control

## Extracción del embellecedor frontal

- 1 Desbloquee el embellecedor mediante la llave del sistema.
- 2 Presione la lengüeta en el extremo izquierdo del embellecedor.
- 3 Separe del sistema el extremo izquierdo del embellecedor para liberar el extremo derecho del embellecedor.
- 4 Separe el embellecedor del sistema. Vea la ilustración 3-3.

### Ilustración 3-3. Instalación y extracción del embellecedor opcional



1 Cerradura del embellecedor

2 Embellecedor

## Colocación del embellecedor frontal

Para colocar el embellecedor frontal, realice los pasos anteriores en el orden inverso.

# Apertura y cierre del sistema



**PRECAUCIÓN:** Los técnicos de servicio especializados son las únicas personas autorizadas para retirar las cubiertas y acceder a los componentes internos del sistema. Antes de realizar cualquier procedimiento, consulte la *Guía de información del producto* para obtener información completa sobre las precauciones de seguridad, la manipulación de las piezas internas del ordenador y la protección contra descargas electrostáticas.

## Apertura del sistema

Si debe actualizar el sistema o solucionar problemas, extraiga la cubierta del sistema para tener acceso a los componentes internos.

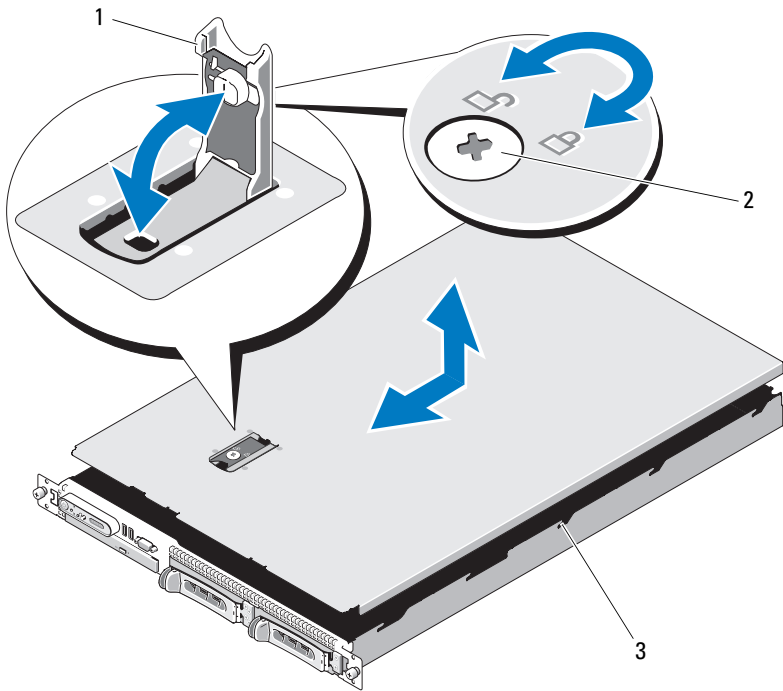
- 1 A menos que vaya a instalar un componente de acoplamiento activo, como por ejemplo una fuente de alimentación, apague el sistema y los periféricos conectados y desconecte el sistema de la toma eléctrica y los periféricos.
- 2 Para extraer la cubierta del sistema, gire el cierre de liberación del pestillo en sentido contrario a las agujas del reloj hasta la posición de desbloqueo. Vea la ilustración 3-4.
- 3 Levante el pestillo de la parte superior del sistema. Vea la ilustración 3-4.
- 4 Sujete la cubierta por ambos lados y levántela con cuidado para extraerla del sistema.

## Cierre del sistema

- 1 Levante el pestillo de la cubierta.
- 2 Coloque la cubierta en la parte superior del sistema y desplácela ligeramente hacia atrás para que entre en las ranuras en J del chasis y quede enrasada con el chasis del sistema. Vea la ilustración 3-4.
- 3 Presione el pestillo hacia abajo para apalancar la cubierta en la posición de cierre.
- 4 Gire el cierre de liberación del pestillo en el sentido de las agujas del reloj para fijar la cubierta.



### Ilustración 3-4. Instalación y extracción de la cubierta del sistema



1 Pestillo

2 Cierre de liberación del pestillo

3 Ranuras en J de alineamiento

## Cubierta de la placa base

La cubierta de la placa base cubre el procesador, el disipador de calor, los módulos de memoria y la batería del sistema, y suministra flujo de aire a estos componentes. El flujo de aire se obtiene de los módulos de ventilador de refrigeración, situados justo detrás de la cubierta de la placa base.

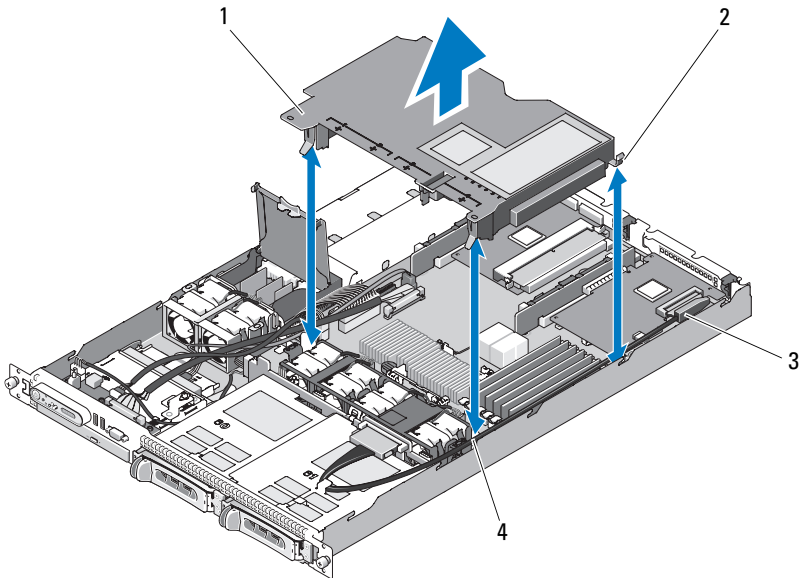
### Extracción de la cubierta de la placa base



**PRECAUCIÓN:** Los técnicos de servicio especializados son las únicas personas autorizadas para retirar las cubiertas y acceder a los componentes internos del sistema. Antes de realizar cualquier procedimiento, consulte la *Guía de información del producto* para obtener información completa sobre las precauciones de seguridad, la manipulación de las piezas internas del ordenador y la protección contra descargas electrostáticas.

- 1 Abra el sistema. Consulte “Apertura y cierre del sistema” en la página 80.
- 2 Si procede, desconecte el conector del cable SAS de la tarjeta de expansión.
- 3 Localice las ranuras de fijación situadas en los lados izquierdo y derecho de los módulos de ventilador y en la parte frontal de los módulos de memoria. Vea la ilustración 3-5.
- 4 Mientras sujeta los lados izquierdo y derecho, levante la cubierta con cuidado y retírela del ensamblaje del ventilador. Vea la ilustración 3-5.
- 5 Extraiga la cubierta de la placa base.

### Ilustración 3-5. Instalación y extracción de la cubierta de la placa base



- |   |                           |   |                         |
|---|---------------------------|---|-------------------------|
| 1 | Cubierta de la placa base | 2 | Lengüetas (3)           |
| 3 | Conector del cable SAS    | 4 | Ranuras de lengüeta (3) |

**NOTA:** En la ilustración anterior, el cable 12C se representa conectado por encima del cableado del panel de control. Este cable se debería pasar por debajo del cable del panel de control y del conector de memoria USB interna. El cable 12C se asienta en un gancho de guía para cables situado justo debajo del conector del panel de control.

### Instalación de la cubierta de la placa base

- 1 Alinee la cubierta utilizando ambos extremos de los compartimientos de ventilador numerados como guía y localice las tres ranuras de lengüeta de los lados izquierdo y derecho de los módulos de ventilador y una tercera lengüeta situada en la esquina superior derecha frente a los módulos de memoria. Vea la ilustración 3-5.
- 2 Presione la cubierta de la placa base hacia abajo hasta que todos los bordes encajen en las ranuras y la cubierta quede fijada en la placa base.

- 3 Conecte el cable SAS al conector de la tarjeta de expansión y pase el cable a través de la ranura situada entre la cubierta y la pared lateral del chasis. Vea la ilustración 3-5.
- 4 Cierre el sistema. Consulte “Apertura y cierre del sistema” en la página 80.

## Unidades de disco duro

En este apartado se describe cómo instalar y configurar unidades de disco duro SAS o SATA en los compartimientos para unidades de disco duro internas del sistema. El sistema admite hasta dos unidades de disco duro de acoplamiento activo SAS o SATA de 3,5 pulgadas. Todas las unidades se conectan a la placa base por medio de la placa de plano posterior SAS/SATA. Consulte “Placa de plano posterior” en la página 116 y la ilustración 6-4. Las unidades de disco duro se suministran en portauidades especiales de acoplamiento activo que encajan en los compartimientos para unidades de disco duro.



**AVISO:** Antes de extraer o instalar una unidad mientras el sistema está en funcionamiento, consulte la documentación de la tarjeta controladora secundaria SAS para asegurarse de que el adaptador host está configurado correctamente para admitir la extracción e inserción de unidades de acoplamiento activo.



**NOTA:** Todas las unidades instaladas deben ser SAS o SATA. No se admiten las configuraciones mixtas de unidades.



**NOTA:** Se recomienda utilizar únicamente unidades que hayan sido probadas y aprobadas para su uso con la placa de plano posterior SAS/SATA.

Es posible que deba utilizar programas diferentes a los suministrados con el sistema operativo para particionar y formatear unidades de disco duro SAS o SATA.



**AVISO:** No apague ni reinicie el sistema mientras se está formateando la unidad. Si lo hace, puede producirse un error de disco.

Si formatea una unidad de disco duro, espere hasta que se complete la operación. Tenga en cuenta que las unidades de disco duro de gran capacidad pueden tardar varias horas en formatearse.

## Extracción de una unidad de relleno

- ➡ AVISO:** Para mantener una refrigeración adecuada del sistema, todos los compartimientos para unidades de disco duro vacíos deben tener instaladas unidades de relleno. Si extrae del sistema un portaunidades de disco duro y no lo vuelve a instalar, debe sustituirlo por una unidad de relleno.

La extracción de una unidad de disco duro de relleno es ligeramente distinta a la de un portaunidades de disco duro de 3,5 pulgadas:


- 1 Extraiga el embellecedor frontal, si lo hay. Consulte “Extracción del embellecedor frontal” en la página 79.
- 2 Localice la lengüeta de bloqueo del pulsador situada en el lado derecho de la unidad de relleno para liberar la unidad de disco duro de relleno.
- 3 Tire de la unidad de disco duro de relleno hasta que salga del compartimiento para unidades.

## Instalación de una unidad de disco duro de relleno



La instalación de una unidad de disco duro de relleno es ligeramente distinta a la de un portaunidades de disco duro de 3,5 pulgadas:

- 1 Extraiga el embellecedor frontal, si lo hay. Consulte “Extracción del embellecedor frontal” en la página 79.
- 2 Localice la unidad de disco duro de relleno suministrada con el sistema (número de pieza de Dell: H7511).
- 3 Inserte la unidad de disco duro de relleno en el compartimiento para unidades hasta que esté completamente asentada.
- 4 La lengüeta de bloqueo del pulsador debe hacer clic cuando la unidad de relleno encaje en su sitio.
- 5 Vuelva a colocar el embellecedor frontal, si lo ha extraído en el paso 1.

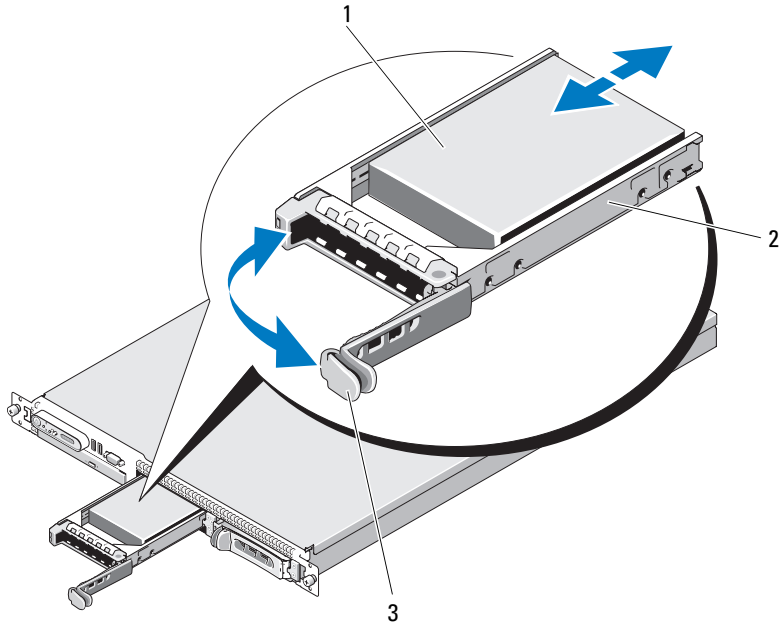
## Extracción de una unidad de disco duro de acoplamiento activo

- 1 Extraiga el embellecedor frontal, si lo hay. Consulte “Extracción del embellecedor frontal” en la página 79.
  - 2 Desde el software de administración de RAID, prepare la unidad para su extracción y espere hasta que los indicadores de la unidad de disco duro del portaunidades indiquen que puede extraerse la unidad de forma segura. Para obtener información sobre cómo extraer unidades de acoplamiento activo, consulte la documentación de la controladora SAS.  
Si la unidad ha estado en línea, el indicador verde de actividad/error parpadeará conforme se apaga la unidad. Cuando ambos indicadores de la unidad están apagados, la unidad está lista para la extracción.
  - 3 Abra el asa de liberación del portaunidades para liberar la unidad. Vea la ilustración 3-6.
  - 4 Tire de la unidad de disco duro hasta que salga del compartimiento para unidades.
  - 5 Si no vuelve a colocar la unidad de disco duro, inserte una unidad de relleno en el compartimiento para unidades vacante. Consulte “Instalación de una unidad de disco duro de relleno” en la página 85.
-  **AVISO:** Para mantener una refrigeración adecuada del sistema, todos los compartimientos para unidades de disco duro vacíos deben tener instaladas unidades de relleno.

## Instalación de una unidad de disco duro de acoplamiento activo

-  **AVISO:** Cuando instale una unidad de disco duro, asegúrese de que las unidades adyacentes estén completamente instaladas. Si inserta un portaunidades de disco duro e intenta bloquear su asa junto a un portaunidades instalado parcialmente, el muelle de protección de este último puede dañarse y quedar inservible.
-  **AVISO:** No todos los sistemas operativos admiten la instalación de unidades de acoplamiento activo. Consulte la documentación incluida con su sistema operativo.
- 1 Extraiga el embellecedor frontal, si lo hay. Consulte “Extracción del embellecedor frontal” en la página 79.
  - 2 Si el compartimiento dispone de una unidad de relleno, extráigala. Consulte “Extracción de una unidad de relleno” en la página 85.

### Ilustración 3-6. Instalación de una unidad de disco duro de acoplamiento activo



- |   |                                     |   |               |
|---|-------------------------------------|---|---------------|
| 1 | Unidad de disco duro                | 2 | Portaunidades |
| 3 | Asa de liberación del portaunidades |   |               |

- 3** Instale la unidad de disco duro de acoplamiento activo.
  - a** Abra el asa del portaunidades de disco duro.
  - b** Inserte el portaunidades de disco duro en el compartimiento para unidades hasta que el portaunidades entre en contacto con el plano posterior.
  - c** Cierre el asa para bloquear la unidad en su sitio.
- 4** Vuelva a colocar el embellecedor frontal, si lo ha extraído en el paso 1. Consulte “Embellecedor frontal” en la página 78.

## Colocación de un portaunidades de disco duro

Con este sistema se utilizan dos versiones de portaunidades de disco duro. La versión para las unidades de disco duro SATA dispone de un único conjunto de orificios de montaje (cuatro) en los rieles laterales. La segunda versión, denominada portaunidades de disco duro SAS/SATAu, dispone de cuatro orificios de montaje adicionales para permitir las posiciones de montaje “SAS” y “SATAu”. Tenga en cuenta estas reglas al utilizar el portaunidades de disco duro SAS/SATAu en el sistema:

- Utilice sólo unidades de disco duro SAS con portaunidades SAS/SATAu.
- Utilice sólo la posición de montaje “SAS” del portaunidades. La posición SATAu está reservada.

En la ilustración 3-7 se muestra una unidad de disco duro SAS instalada en un portaunidades de disco duro SAS/SATAu.

### Extracción de una unidad de disco duro de un portaunidades de disco duro

Extraiga los cuatro tornillos de los rieles deslizantes del portaunidades de disco duro y separe la unidad de disco duro del portaunidades.

### Instalación de una unidad de disco duro en un portaunidades

- 1 Inserte la unidad de disco duro en el portaunidades de disco duro con el extremo del conector de la unidad hacia atrás. Vea la ilustración 3-7.
- 2 Con el ensamblaje orientado como se muestra en la ilustración 3-7, alinee los orificios de los tornillos de la unidad de disco duro con el conjunto posterior de orificios del portaunidades de disco duro.

Cuando la alineación es correcta, la parte posterior de la unidad de disco duro se encuentra en el mismo nivel que la parte posterior del portaunidades de disco duro.



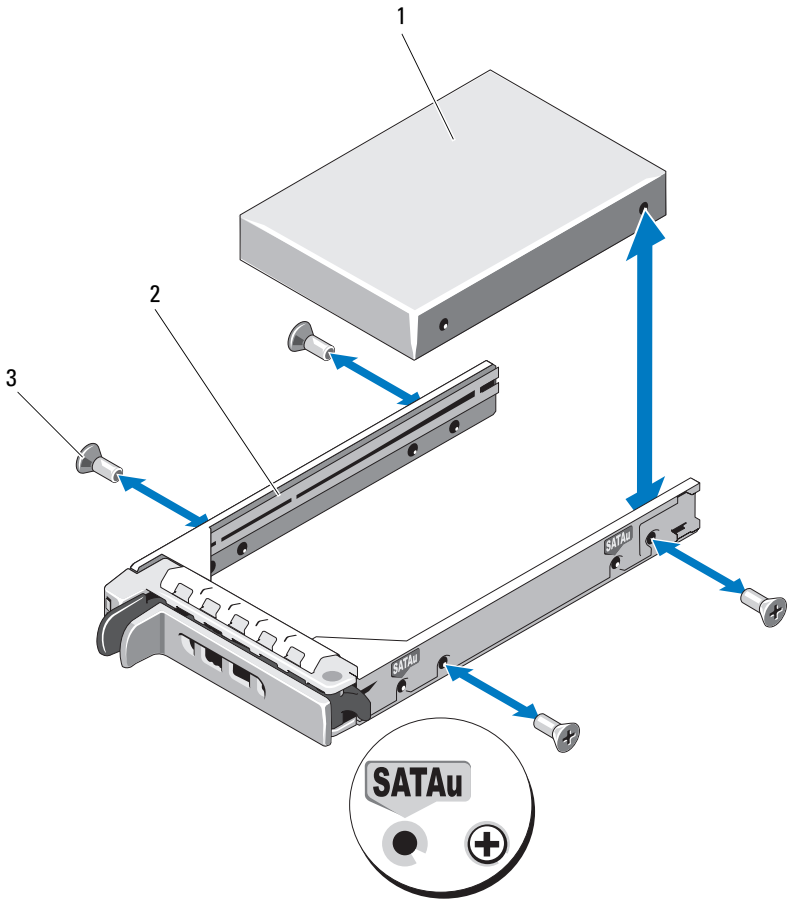
- 3 Inserte los cuatro tornillos para fijar la unidad de disco duro al portaunidades de disco duro. Vea la ilustración 3-7.



**NOTA:** El procedimiento de instalación de una unidad de disco duro cableada que no es de acoplamiento activo no se muestra en la ilustración siguiente. Si el sistema se suministra con una unidad de disco duro cableada, realice los pasos de instalación que se describen a continuación.

- a Coloque el soporte de la unidad de disco duro directamente encima de la unidad de disco duro e incline el soporte para asentarlo en la unidad de disco duro.
- b Localice la pata y el orificio para tornillo del portaunidades y alinee la pata con el orificio para tornillo.
- c Inserte la pata en el portaunidades de disco duro.
- d Al asentar la unidad de disco duro en el compartimiento para unidades de disco duro, asegúrese de que el pestillo del portaunidades entre en contacto con el soporte del portaunidades y de que todos los pestillos estén bien encajados.

**Ilustración 3-7. Instalación de una unidad de disco duro SAS en un portaunidades SAS/SATAu**



1 Tornillos (4)

2 Portaunidades

3 Unidad de disco duro



**NOTA:** El procedimiento de instalación de un portaunidades de disco duro cableado para una unidad de disco duro que no es de acoplamiento activo no se muestra en la ilustración ni en las instrucciones siguientes. Si el sistema se suministra con una unidad de disco duro cableada, realice los pasos de instalación que se describen a continuación.

- e Coloque el soporte del portaunidades de disco duro directamente encima de la unidad de disco duro e incline el soporte para asentarlo en la unidad de disco duro.
- f Localice la pata del portaunidades y alinéela con el orificio para tornillo de la unidad de disco duro.
- g Inserte la pata en la unidad de disco duro.
- h Al asentar la unidad de disco duro en el compartimiento para unidades de disco duro, asegúrese de que el pestillo del portaunidades entre en contacto con el soporte del portaunidades y de que todos los pestillos estén bien encajados.

## Unidad óptica

Hay una unidad óptica reducida opcional de DVD o CD-RW/DVD-RW montada en una bandeja que se inserta en el panel frontal y se conecta a la controladora de la placa base.



**NOTA:** Los dispositivos de DVD son sólo de datos.

### Extracción de la unidad óptica del sistema



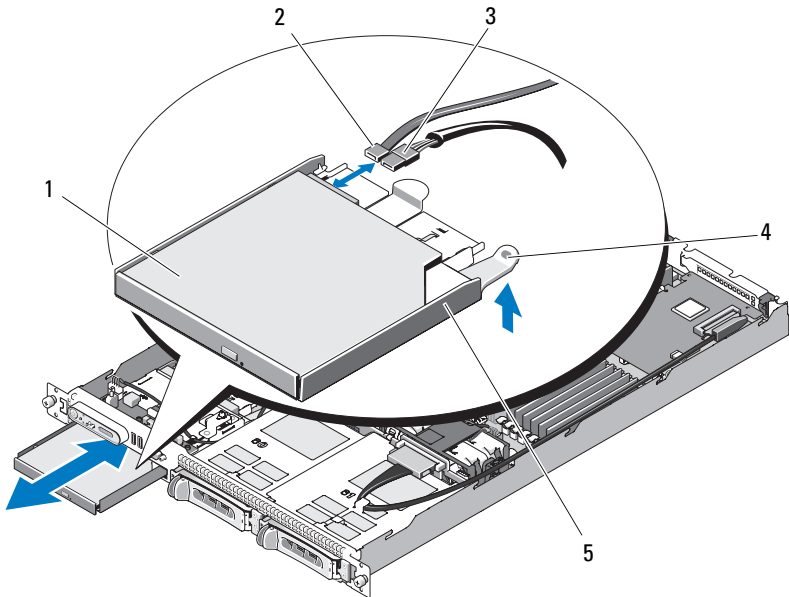
**PRECAUCIÓN:** Los técnicos de servicio especializados son las únicas personas autorizadas para retirar las cubiertas y acceder a los componentes internos del sistema. Consulte la *Guía de información del producto* para obtener información completa sobre las precauciones de seguridad, la manipulación de las piezas internas del ordenador y la protección contra descargas electrostáticas.

- 1 Apague el sistema, incluidos los periféricos conectados, y desconecte el sistema de la toma eléctrica.
- 2 Abra el sistema. Consulte “Apertura y cierre del sistema” en la página 80.
- 3 Desconecte los cables de alimentación y de interfaz de la unidad óptica. Vea la ilustración 3-8
- 4 Para extraer la unidad óptica, tire hacia arriba de la lengüeta de liberación azul situada en la parte posterior de la bandeja de la unidad óptica y empuje la bandeja para extraerla del sistema. Vea la ilustración 3-8.

## Instalación de la unidad óptica

- 1** Alinee la bandeja de la unidad óptica con la abertura correspondiente del panel frontal. Vea la ilustración 3-8.
- 2** Inserte la bandeja de la unidad hasta que se asiente en su lugar.
- 3** Conecte el cable de la unidad óptica a la parte posterior de la bandeja de la unidad.
- 4** Si todavía no lo ha hecho, conecte los cables de alimentación y de interfaz de la unidad óptica a los conectores de la placa base.
  - a** Conecte el cable de alimentación al conector CD\_PWR de la ODD SATA. En la ilustración 6-4 puede ver la ubicación del conector, y en la ilustración 3-8, la colocación del cable.
  - b** Pase el cable de interfaz por el lado interior derecho del panel lateral del chasis e insértelo debajo de las lengüetas de canalización del cable. Vea la ilustración 3-8.
  - c** Conecte el cable de interfaz al conector SATA\_C de la placa base. En la ilustración 3-8 puede ver la ubicación del conector.
- 5** Cierre el sistema. Consulte “Cierre del sistema” en la página 80.
- 6** Vuelva a colocar el embellecedor. Consulte “Colocación del embellecedor frontal” en la página 79.
- 7** Vuelva a conectar el sistema y los periféricos a las tomas eléctricas y, a continuación, encienda el sistema.

### Ilustración 3-8. Extracción e instalación de la unidad óptica opcional



- |   |                             |   |  |
|---|-----------------------------|---|--|
| 1 | Unidad óptica               | 2 | Cable de interfaz de la unidad óptica      |
| 3 | Cable de alimentación       | 4 | Lengüeta de liberación de la unidad óptica |
| 5 | Bandeja de la unidad óptica |   |  |



**NOTA:** En la ilustración anterior, el cable 12C se representa conectado por encima del cableado del panel de control. Este cable se debería pasar por debajo del cable del panel de control y del conector de memoria USB interna. El cable 12C se asienta en un gancho de guía para cables situado justo debajo del conector del panel de control.

## Instalación de la unidad óptica en la bandeja de la unidad óptica



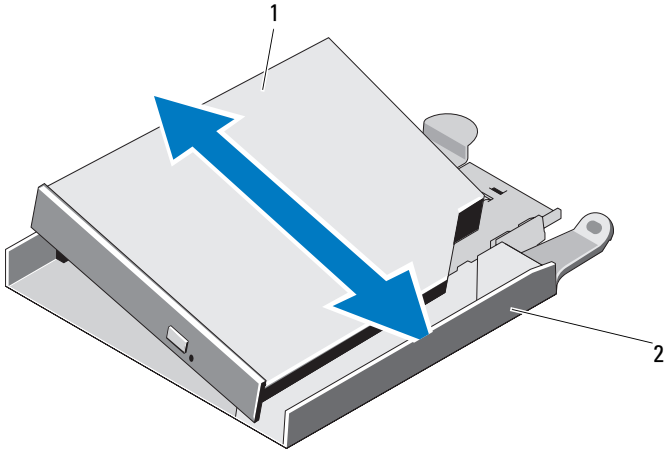
**PRECAUCIÓN:** Los técnicos de servicio especializados son las únicas personas autorizadas para retirar las cubiertas y acceder a los componentes internos del sistema. Antes de realizar cualquier procedimiento, consulte la *Guía de información del producto* para obtener información completa sobre las precauciones de seguridad, la manipulación de las piezas internas del ordenador y la protección contra descargas electrostáticas.

- 1 Alinee los orificios de montaje de la unidad óptica con las patas de retención de la bandeja de la unidad óptica. Vea la ilustración 3-8.
- 2 Con la unidad óptica ligeramente inclinada hacia la bandeja de la unidad, baje el lado derecho de la unidad óptica hasta colocarla en el lado derecho de la bandeja de la unidad. Vea la ilustración 3-9.
- 3 Baje el lado izquierdo de la unidad óptica y presiónela en la bandeja hasta que se asiente en su lugar.
- 4 Conecte los cables de alimentación y de interfaz a los conectores de la unidad óptica.
- 5 Cierre el sistema. Consulte “Apertura y cierre del sistema” en la página 80.

### Extracción de la unidad óptica de la bandeja de la unidad óptica

Tire hacia fuera de la lengüeta situada en la parte posterior del portaunidades en el lateral izquierdo y, al mismo tiempo, tire hacia arriba del lado izquierdo de la unidad óptica para separarla de la bandeja. Vea la ilustración 3-9.

#### Ilustración 3-9. Extracción e instalación de la unidad óptica en el portaunidades ópticas




1 Unidad óptica

2 Bandeja de la unidad óptica

# Módulos de ventilador de refrigeración

El ensamblaje del ventilador contiene cuatro ventiladores de dos motores que proporcionan refrigeración al procesador y a los módulos de memoria, así como dos ventiladores de dos motores para las fuentes de alimentación redundantes.

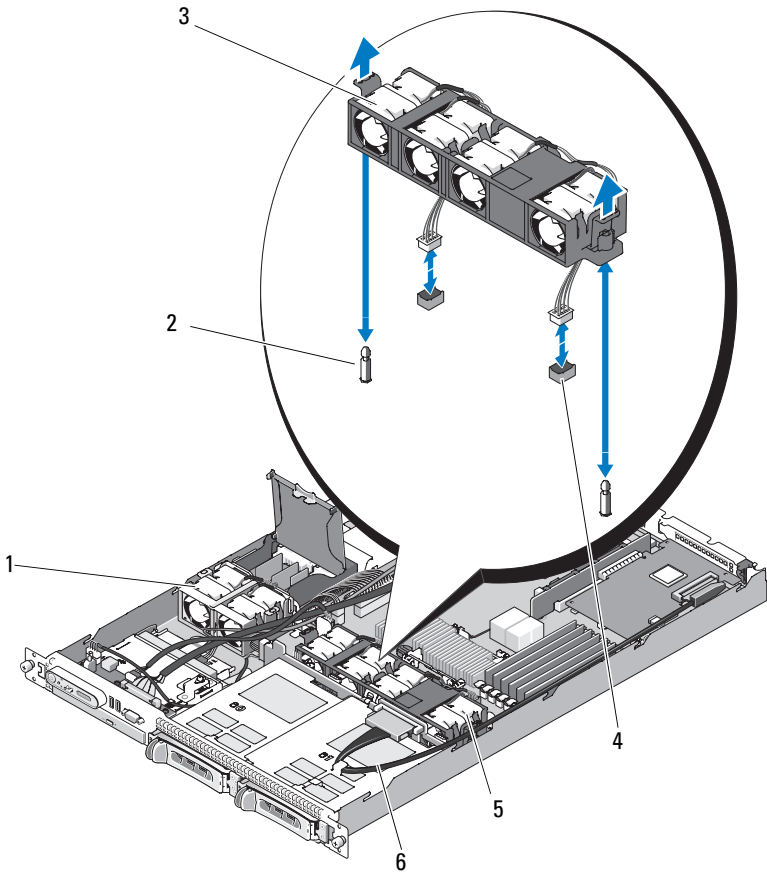
## Extracción del ensamblaje del ventilador

 **PRECAUCIÓN:** Los técnicos de servicio especializados son las únicas personas autorizadas para retirar las cubiertas y acceder a los componentes internos del sistema. Antes de realizar cualquier procedimiento, consulte la *Guía de información del producto* para obtener información completa sobre las precauciones de seguridad, la manipulación de las piezas internas del ordenador y la protección contra descargas electrostáticas.

- 1 Abra el sistema. Consulte “Apertura y cierre del sistema” en la página 80.
- 2 Extraiga la cubierta de la placa base. Consulte “Extracción de la cubierta de la placa base” en la página 82.
- 3 Desconecte los conectores del ventilador FAN\_MOD1 y FAN\_MOD2 de la placa base. Vea la ilustración 3-10.
- 4 Mientras tira de las dos palancas de liberación del ensamblaje del ventilador, levante el ensamblaje extrayéndolo de los dos postes de fijación y del chasis. Vea la ilustración 3-10.



**Ilustración 3-10. Instalación y extracción del ensamblaje del ventilador**



- |   |   |   |   |
|---|---|---|---|
| 1 | Ensamblaje del compartimento de ventilador de la fuente de alimentación | 2 | Postes de fijación (2)                        |
| 3 | Palancas de liberación (2)  | 4 | Conector y cables del ventilador              |
| 5 | Ensamblaje del compartimento de ventilador del sistema                  | 6 | Cable de datos de la tarjeta de expansión SAS |



**NOTA:** En la ilustración anterior, el cable 12C se representa conectado por encima del cableado del panel de control. Este cable se debería pasar por debajo del cable del panel de control y del conector de memoria USB interna. El cable 12C se asienta en un gancho de guía para cables situado justo debajo del conector del panel de control.

## **Instalación del ensamblaje del ventilador**

- 1** Alinee los orificios del ensamblaje del ventilador con los dos postes de fijación del ensamblaje del ventilador del chasis. Vea la ilustración 3-10.
- 2** Baje el ensamblaje del ventilador hasta que la palanca de liberación encaje y el ensamblaje del ventilador se asiente en los postes de fijación.
- 3** Vuelva a conectar los dos conectores del ventilador a la placa base. Vea la ilustración 3-10.
- 4** Instale la cubierta de la placa base. Consulte “Instalación de la cubierta de la placa base” en la página 83.
- 5** Cierre el sistema. Consulte “Apertura y cierre del sistema” en la página 80.

# Ensamblaje del ventilador de la fuente de alimentación

El módulo de dos ventiladores de la fuente de alimentación proporciona refrigeración a las fuentes de alimentación.



**AVISO:** Si el sistema incluye una controladora SAS que puede conectarse a un sistema de almacenamiento externo, se requiere el ensamblaje del ventilador de la fuente de alimentación. Si se extrae el ensamblaje del ventilador o se desactiva el ventilador, el sistema puede sobrecalentarse y apagarse de forma inesperada.

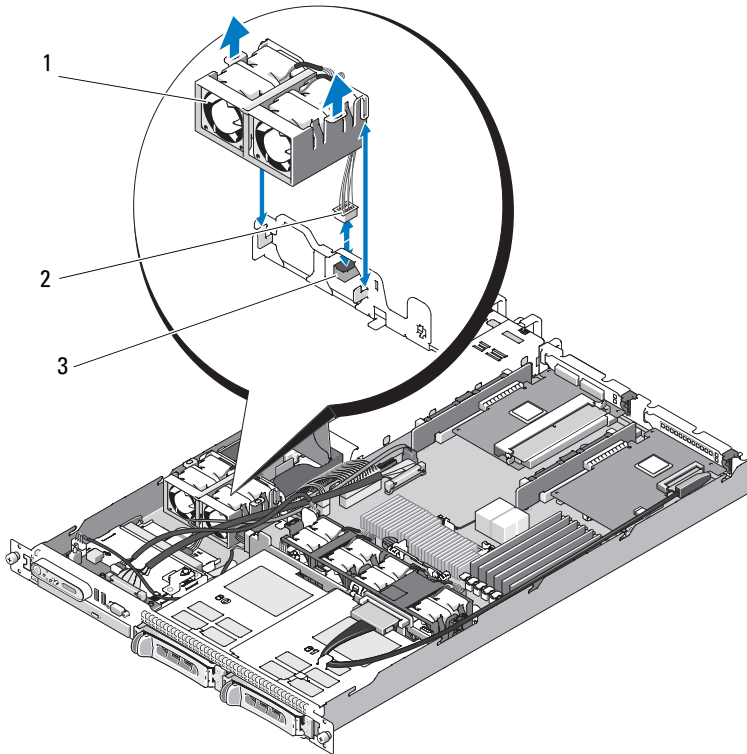
## Extracción del ensamblaje del ventilador de la fuente de alimentación



**PRECAUCIÓN:** Los técnicos de servicio especializados son las únicas personas autorizadas para retirar las cubiertas y acceder a los componentes internos del sistema. Antes de realizar cualquier procedimiento, consulte la *Guía de información del producto* para obtener información completa sobre las precauciones de seguridad, la manipulación de las piezas internas del ordenador y la protección contra descargas electrostáticas.

- 1 Abra el sistema. Consulte “Apertura y cierre del sistema” en la página 80.
- 2 Abra la cubierta de la placa de distribución de alimentación; para ello, gírela hacia arriba hasta que se enganche en el retén de la cubierta. Vea la ilustración 3-10.
- 3 Desconecte el cable del ventilador de la placa de distribución de alimentación. Vea la ilustración 3-10.
- 4 Extraiga el ensamblaje del ventilador del sistema.

**Ilustración 3-11. Instalación y extracción del ensamblaje del ventilador de la fuente de alimentación**



- |   |  |   |                                  |
|---|--|---|----------------------------------|
| 1 | Ensamblaje del ventilador de la fuente de alimentación       | 2 | Conector y cables del ventilador |
| 3 | Conector FAN_MOD de la placa de distribución de alimentación |   |                                  |

**NOTA:** En la ilustración anterior, el cable 12C se representa conectado por encima del cableado del panel de control. Este cable se debería pasar por debajo del cable del panel de control y del conector de memoria USB interna. El cable 12C se asienta en un gancho de guía para cables situado justo debajo del conector del panel de control.

## Instalación del ensamblaje del ventilador de la fuente de alimentación

- 1 Conecte el cable de alimentación del ventilador al conector FAN\_MOD de la placa de distribución de alimentación. En la ilustración 3-11 puede ver la ubicación del conector.
- 2 Pase el cable del ventilador a través de la ranura de la partición de la cubierta.
- 3 Cierre la cubierta de la placa de distribución de alimentación; para ello, gírela hacia abajo hasta se asiente encima de la placa.
- 4 Cierre el sistema. Consulte “Apertura y cierre del sistema” en la página 80.

## Fuentes de alimentación

El sistema admite una o dos fuentes de alimentación con una potencia nominal de salida de 400 W. Si sólo hay una fuente de alimentación, deberá estar instalada en el compartimiento para fuente de alimentación de la izquierda (PS1). Si hay dos fuentes de alimentación, la segunda de ellas proporciona redundancia de alimentación y acoplamiento activo. En modo redundante, el sistema distribuye la carga de alimentación en las dos fuentes de alimentación para maximizar la eficiencia. Al extraer una fuente de alimentación con el sistema encendido, toda la carga de alimentación la recoge la fuente de alimentación restante.



**AVISO:** Para asegurar la refrigeración adecuada del sistema, el panel de relleno para el hueco de la fuente de alimentación debe estar instalado en el compartimiento para fuente de alimentación vacío con una configuración sin redundancia.

## Extracción de una fuente de alimentación



**AVISO:** Para que el sistema funcione correctamente, se precisa una fuente de alimentación. En sistemas con redundancia de energía, no extraiga ni sustituya más de una fuente de alimentación a la vez si el sistema está encendido.



**NOTA:** En el sistema en rack, puede que deba desencajar y levantar el brazo para tendido de cables opcional si éste obstaculiza la extracción de la fuente de alimentación. Para obtener información sobre el brazo para tendido de cables, consulte la *Guía de instalación del rack* del sistema.

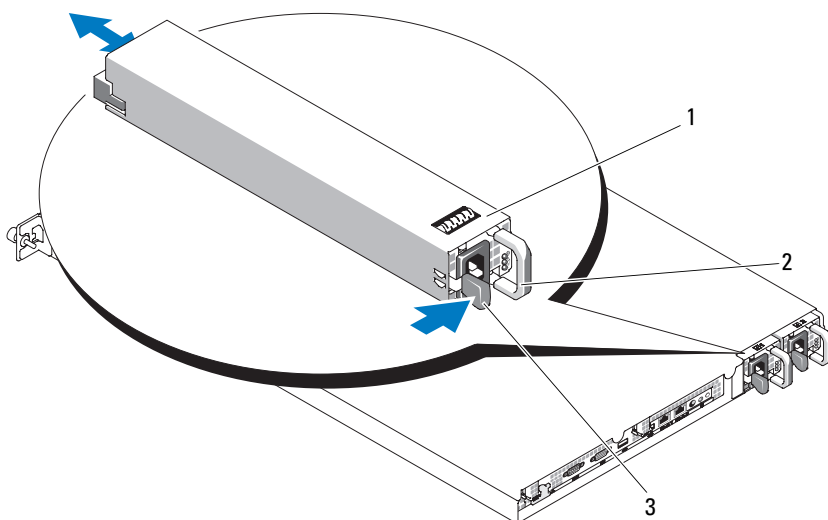
- 1 Si el sistema tiene una única fuente de alimentación, apague el sistema y todos los periféricos conectados. En un sistema redundante, puede dejar el sistema funcionando y continuar con el paso siguiente.

- 2 Desconecte el cable de alimentación de la fuente de energía.
- 3 Desconecte el cable de alimentación de la fuente de alimentación y quite las tiras de velcro que agrupan y fijan los cables del sistema.

**NOTA:** En el caso de fuentes de alimentación sin redundancia, extraiga el soporte de retención del cable de alimentación que fija los cables del sistema. Para obtener más información, consulte la *Guía de introducción* suministrada con el sistema.

- 4 Libere la lengüeta de bloqueo situada en el lado izquierdo de la fuente de alimentación; para ello, presione hacia la derecha. Vea la ilustración 3-12.
- 5 Tire de la fuente de alimentación para liberarla de la placa de distribución de alimentación y dejar al descubierto el chasis.

**Ilustración 3-12. Instalación y extracción de la fuente de alimentación**



- |   |                                    |
|---|------------------------------------|
| 1 Fuente de alimentación redundante (2) | 2 Asa de la fuente de alimentación |
| 3 Lengüeta de bloqueo                   |                                    |

## Colocación de una fuente de alimentación

- 1 Introduzca la nueva fuente de alimentación en el chasis. Vea la ilustración 3-12.
- 2 Presione el asa hacia abajo hasta que esté al mismo nivel que la placa frontal de la fuente de alimentación y la lengüeta de bloqueo naranja encaje. Vea la ilustración 3-12.
- 3 Conecte el cable de alimentación a la fuente de alimentación.
  - a Fije y agrupe los cables del sistema mediante las tiras de velcro suministradas con el sistema. Pase el cable de alimentación alrededor y fíjelo al asa mediante las tiras de velcro.
  - b Conecte el otro extremo del cable a una unidad de distribución de alimentación (PDU) o una toma eléctrica.



**NOTA:** En el caso de fuentes de alimentación sin redundancia, pase el cable desde el soporte de retención de cables hasta la toma de corriente situada en la parte posterior de la fuente de alimentación y conecte el cable. Para obtener más información, consulte la *Guía de introducción*.



**NOTA:** Después de instalar una nueva fuente de alimentación, espere unos segundos hasta que el sistema la reconozca y determine si funciona correctamente. El indicador de estado de la fuente de alimentación se iluminará en color verde para indicar que la fuente de alimentación funciona correctamente. Vea la ilustración 1-4.

# Memoria USB interna

El sistema proporciona un conector USB interno que se encuentra en la placa de control frontal para su utilización junto con la memoria flash USB. La memoria USB se puede utilizar como dispositivo de inicio, llave de seguridad o dispositivo de almacenamiento masivo. Para utilizar el conector USB interno, debe estar activada la opción **Internal USB Port** (Puerto USB interno) en la pantalla **Integrated Devices** (Dispositivos integrados) del programa de configuración del sistema.

Para iniciar desde la memoria USB, debe configurarla con una imagen de inicio y luego especificarla en la secuencia de inicio mediante el programa de configuración del sistema. Consulte “Opciones del programa de configuración del sistema” en la página 53. Para obtener información sobre cómo crear un archivo de inicio en la memoria USB, consulte la documentación del usuario incluida con la memoria USB.

## Instalación de la memoria USB interna opcional

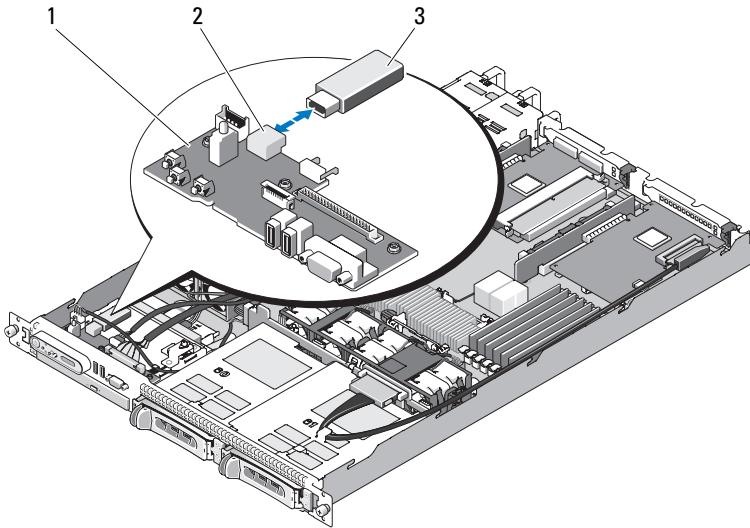


**PRECAUCIÓN:** Los técnicos de servicio especializados son las únicas personas autorizadas para retirar las cubiertas y acceder a los componentes internos del sistema. Consulte la *Guía de información del producto* para obtener información completa sobre las precauciones de seguridad, la manipulación de las piezas internas del ordenador y la protección contra descargas electrostáticas.

- 1 Apague el sistema, incluidos los periféricos conectados, y desconecte el sistema de la toma eléctrica y de los periféricos.
- 2 Abra el sistema. Consulte “Apertura y cierre del sistema” en la página 80.
- 3 Localice el conector USB de la placa de control frontal (vea la ilustración 6-3).
- 4 Inserte la memoria USB en el conector USB de la placa. Vea la ilustración 3-13.
- 5 Cierre el sistema. Consulte “Apertura y cierre del sistema” en la página 80.
- 6 Vuelva a conectar los dispositivos periféricos y, a continuación, conecte el sistema a la toma eléctrica.
- 7 Encienda el sistema y los periféricos conectados.
- 8 Abra el programa de configuración del sistema y compruebe que el sistema haya detectado la memoria USB. Consulte “Acceso al programa de configuración del sistema” en la página 51.



### Ilustración 3-13. Instalación de una memoria USB interna



- 1 Placa de control frontal
- 2 Conector USB interno
- 3 Memoria USB



**NOTA:** En la ilustración anterior, el cable 12C se representa conectado por encima del cableado del panel de control. Este cable se debería pasar por debajo del cable del panel de control y del conector de memoria USB interna. El cable 12C se asienta en un gancho de guía para cables situado justo debajo del conector del panel de control.

# Tarjeta RAC

La controladora de acceso remoto (RAC) opcional proporciona un conjunto de funciones avanzadas que permiten administrar el servidor remotamente.

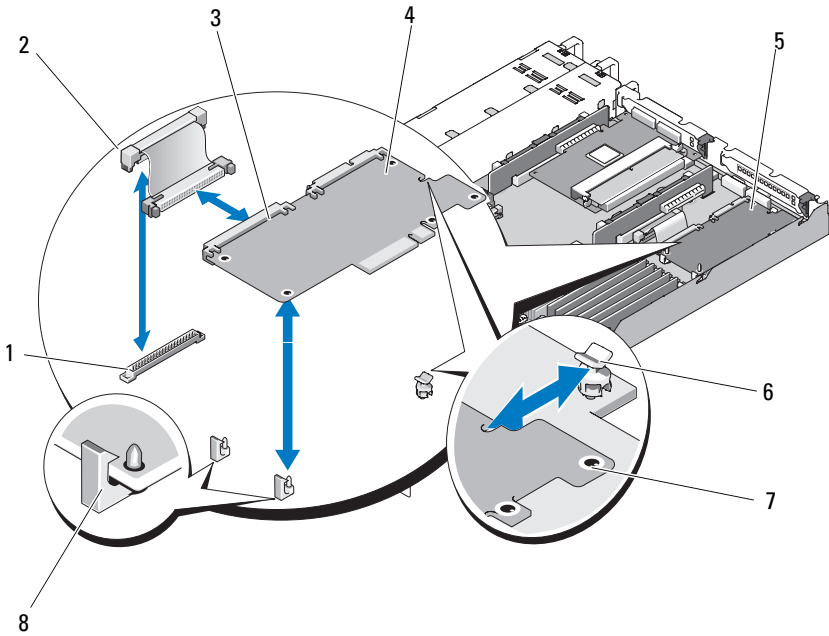
## Extracción de la tarjeta RAC



**PRECAUCIÓN:** Los técnicos de servicio especializados son las únicas personas autorizadas para retirar las cubiertas y acceder a los componentes internos del sistema. Consulte la *Guía de información del producto* para obtener información completa sobre las precauciones de seguridad, la manipulación de las piezas internas del ordenador y la protección contra descargas electrostáticas.

- 1 Apague el sistema, incluidos todos los periféricos conectados, y desconéctelo de la toma eléctrica.
- 2 Abra el sistema. Consulte “Apertura del sistema” en la página 80.
- 3 Extraiga las tarjetas de expansión de la tarjeta vertical central (ranura 1). Consulte “Extracción de una tarjeta de expansión” en la página 111.
- 4 Extraiga la tarjeta vertical central. Consulte “Extracción de la tarjeta vertical” en la página 113.
- 5 Desconecte el cable plano corto de la placa base. Vea la ilustración 3-14.


### Ilustración 3-14. Extracción e instalación de una tarjeta RAC



- |   |   |   |                               |
|---|---|---|-------------------------------|
| 1 | Conector de la placa base de la tarjeta RAC | 2 | Cable plano de la tarjeta RAC |
| 3 | Conector para tarjetas RAC                  | 4 | Tarjeta RAC                   |
| 5 | Compartimiento para tarjetas RAC            | 6 | Separadores de retención      |
| 7 | Orificios de los separadores (5)            | 8 | Separadores de soporte        |


- 6 Tire de una de las lengüetas azules de un soporte de retención y extraiga con cuidado el borde de la tarjeta RAC del soporte. Repita el mismo procedimiento para el otro soporte de retención.
- 7 Incline el extremo libre de la tarjeta RAC hacia arriba y extraígalas del separador de soporte.

- 8 Si no va a instalar ninguna tarjeta RAC, desconecte y extraiga los cables planos de la tarjeta RAC e inserte la pieza de relleno de plástico en el panel posterior del sistema.


 **AVISO:** Al desconectar los cables RAC de la placa base, apriete los extremos metálicos de los conectores del cable y extraiga con cuidado el conector del zócalo. No tire del cable para desconectar el conector. Si lo hace, puede dañar el cable.

- 9 Cierre el sistema. Consulte “Cierre del sistema” en la página 80.

## Instalación de una tarjeta RAC

 **PRECAUCIÓN:** Los técnicos de servicio especializados son las únicas personas autorizadas para retirar las cubiertas y acceder a los componentes internos del sistema. Consulte la *Guía de información del producto* para obtener información completa sobre las precauciones de seguridad, la manipulación de las piezas internas del ordenador y la protección contra descargas electrostáticas.

- 1 Apague el sistema, incluidos todos los periféricos conectados, y desconéctelo de la toma eléctrica.
- 2 Abra el sistema. Consulte “Apertura del sistema” en la página 80.
- 3 Si hay alguna tarjeta de expansión instalada en la tarjeta vertical, extraígalas. Consulte “Extracción de una tarjeta de expansión” en la página 111.
- 4 Extraiga la pieza de relleno de plástico situada en la pared posterior del sistema. Vea la ilustración 3-14.
- 5 Conecte el cable plano a la tarjeta RAC.

 **NOTA:** Debe realizar este paso antes de conectar la tarjeta RAC a la placa base. Una vez que la tarjeta esté insertada completamente en los separadores, será difícil conectar el cable plano a la tarjeta RAC y a la placa base.

- 6 Incline la tarjeta RAC de modo que su conector NIC se inserte en la abertura de la tarjeta RAC del panel posterior y, a continuación, enderece la tarjeta. Vea la ilustración 3-14.
- 7 Coloque el borde posterior de la tarjeta de manera que la hendidura del borde de la tarjeta se inserte en el separador de soporte. Vea la ilustración 3-14.

- 8 Alinee el borde frontal de la tarjeta RAC con los dos separadores de retención de plástico frontales y presione el lateral de la tarjeta hasta que se asiente completamente en los separadores. Vea la ilustración 3-14.

Cuando la parte frontal de la tarjeta está bien encajada, el separador de plástico encaja sobre el borde de la tarjeta.

- 9 Conecte el cable plano a la placa base. En la ilustración 6-6 puede ver la ubicación de los conectores.



**AVISO:** Procure no dañar los componentes que rodean la placa base al conectar los cables a dicha placa.

- a Conecte un cable al conector RAC\_CONN de la placa base.

- 10 Cierre el sistema. Consulte “Cierre del sistema” en la página 80.

Consulte la documentación de la tarjeta RAC para obtener información sobre cómo configurar y utilizar la tarjeta RAC.

## Tarjetas de expansión

Consulte “Instalación de la tarjeta vertical” en la página 115 y “Conectores de tarjeta de expansión para tarjeta controladora secundaria SAS”




en la página 184 para obtener instrucciones generales sobre cómo instalar la tarjeta controladora secundaria SAS y la tarjeta RAC. Consulte la documentación de la tarjeta controladora para obtener información específica sobre cómo instalar y configurar la tarjeta.

### Instalación de una tarjeta de expansión



**PRECAUCIÓN:** Los técnicos de servicio especializados son las únicas personas autorizadas para retirar las cubiertas y acceder a los componentes internos del sistema. Antes de realizar cualquier procedimiento, consulte la *Guía de información del producto* para obtener información completa sobre las precauciones de seguridad, la manipulación de las piezas internas del ordenador y la protección contra descargas electrostáticas.


- 1 Abra el sistema. Consulte “Apertura y cierre del sistema” en la página 80.
- 2 Levante el dispositivo de retención de la tarjeta de expansión adyacente a las ranuras PCI. Consulte “Instalación y extracción de tarjetas de expansión” en la página 112.

- 3 Deslice el dispositivo de retención deslizante de la tarjeta de expansión hasta la posición contraída o abierta. Vea la ilustración 3-15.
- 4 Extraiga el cubrerranuras de la ranura que utilizará.  
 **NOTA:** Conserve el cubrerranuras por si debe extraer la tarjeta de expansión. Los cubrerranuras deben instalarse en las ranuras para tarjetas de expansión vacías a fin de cumplir la certificación FCC del sistema. Asimismo, evitan que entre polvo y suciedad en el sistema y contribuyen a mantener una refrigeración y circulación del aire adecuadas dentro del sistema.
- 5 Inserte firmemente la tarjeta de expansión en el conector para tarjetas de expansión de la tarjeta vertical hasta que encaje por completo.  
 **NOTA:** Asegúrese de que el soporte de la tarjeta de expansión también quede insertado en la ranura de fijación del panel posterior del chasis.
- 6 Vuelva a colocar el dispositivo de retención de la tarjeta de expansión. Vea la ilustración 3-15.
- 7 Deslice el dispositivo de retención deslizante de la tarjeta de expansión hasta la posición cerrada de forma que sujete el borde de la tarjeta de expansión. Vea la ilustración 3-15.
- 8 Conecte los cables internos o externos a la tarjeta de expansión.  
 **NOTA:** Deberá quitar la tarjeta vertical para instalar tarjetas de expansión con conectores internos. Consulte "Tarjetas verticales" en la página 113.
- 9 Cierre el sistema. Consulte "Apertura y cierre del sistema" en la página 80.

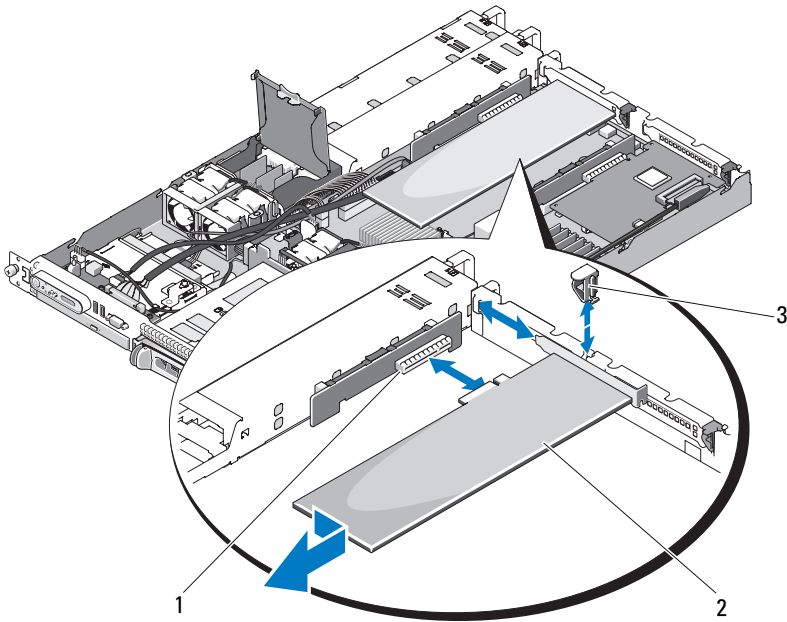
## Extracción de una tarjeta de expansión



**PRECAUCIÓN:** Los técnicos de servicio especializados son las únicas personas autorizadas para retirar las cubiertas y acceder a los componentes internos del sistema. Antes de realizar cualquier procedimiento, consulte la *Guía de información del producto* para obtener información completa sobre las precauciones de seguridad, la manipulación de las piezas internas del ordenador y la protección contra descargas electrostáticas.

- 1 Abra el sistema. Consulte “Apertura y cierre del sistema” en la página 80.
- 2 Desconecte los cables internos o externos que estén conectados a la tarjeta de expansión.
- 3 Levante el dispositivo de retención de la tarjeta de expansión adyacente a las ranuras PCI. Vea la ilustración 3-17.
- 4 Deslice el dispositivo de retención deslizante de la tarjeta de expansión hasta la posición contraída o abierta. Vea la ilustración 3-17.
- 5 Sujete los bordes de la tarjeta de expansión con los dedos de ambas manos y extraiga con cuidado la tarjeta del conector para tarjetas de expansión.
- 6 Si va a extraer la tarjeta de forma permanente, coloque el cubrerranuras metálico en la abertura de la ranura para tarjetas vacía.
  -  **NOTA:** Es necesario instalar cubrerranuras en las ranuras para tarjetas de expansión vacías a fin de cumplir la certificación FCC del sistema. Asimismo, evitan que entre polvo y suciedad en el sistema y contribuyen a mantener una refrigeración y circulación del aire adecuadas dentro del sistema.
- 7 Vuelva a colocar el dispositivo de retención de la tarjeta de expansión.
- 8 Cierre el sistema. Consulte “Apertura y cierre del sistema” en la página 80.

### Ilustración 3-15. Instalación y extracción de tarjetas de expansión



- 1 Conector para tarjetas de expansión (tarjeta vertical izquierda)
- 2 Tarjeta de expansión
- 3 Dispositivo de retención posterior de la tarjeta de expansión


**NOTA:** En la ilustración anterior, el cable 12C se representa conectado por encima del cableado del panel de control. Este cable se debería pasar por debajo del cable del panel de control y del conector de memoria USB interna. El cable 12C se asienta en un gancho de guía para cables situado justo debajo del conector del panel de control.



## Tarjetas verticales

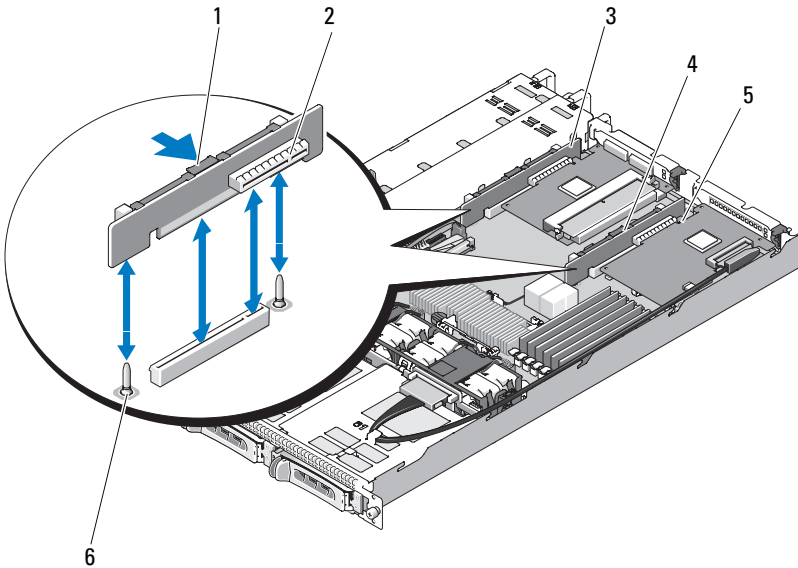
La tarjeta vertical izquierda y la tarjeta vertical central incluyen una ranura para tarjeta de expansión cada una. El sistema está disponible con una tarjeta vertical PCIe x8 para ambas ranuras de la tarjeta vertical izquierda o central. La tarjeta vertical izquierda dispone de una ranura para tarjeta vertical PCI-X opcional. Ambas tarjetas verticales PCIe contienen una ranura de expansión PCIe con un conector x8 con capacidad x8. La tarjeta vertical izquierda PCI-X cuenta con una ranura que puede admitir una ranura de expansión PCI-X de 64 bits a 133 MHz o una ranura de expansión PCIe x8.

### Extracción de la tarjeta vertical

 **PRECAUCIÓN:** Los técnicos de servicio especializados son las únicas personas autorizadas para retirar las cubiertas y acceder a los componentes internos del sistema. Antes de realizar cualquier procedimiento, consulte la *Guía de información del producto* para obtener información completa sobre las precauciones de seguridad, la manipulación de las piezas internas del ordenador y la protección contra descargas electrostáticas.

- 1 Si procede, extraiga el embellecedor. Consulte “Embellecedor frontal” en la página 78.
- 2 Apague el sistema y los dispositivos periféricos conectados, y desconecte el sistema de la toma eléctrica y los dispositivos periféricos.
- 3 Abra el sistema. Consulte “Apertura y cierre del sistema” en la página 80.
- 4 Si procede, desconecte el conector del cable de la tarjeta de expansión. Consulte “Extracción de una tarjeta de expansión” en la página 111.
- 5 Si procede, extraiga la tarjeta de expansión de la tarjeta vertical.
- 6 Presione los pestillos de liberación de la tarjeta vertical y levántela para extraerla de la placa base. Vea la ilustración 3-16.

### Ilustración 3-16. Instalación y extracción de la tarjeta vertical



- |   |   |   |  |
|---|---|---|--|
| 1 | Pestillo de liberación de la tarjeta vertical | 2 | Conector para tarjetas verticales                        |
| 3 | Tarjeta vertical izquierda                    | 4 | Tarjeta vertical central                                 |
| 5 | Conector para tarjetas verticales             | 6 | Patas de alineamiento de la tarjeta vertical central (2) |

## Instalación de la tarjeta vertical




**PRECAUCIÓN:** Los técnicos de servicio especializados son las únicas personas autorizadas para retirar las cubiertas y acceder a los componentes internos del sistema. Antes de realizar cualquier procedimiento, consulte la *Guía de información del producto* para obtener información completa sobre las precauciones de seguridad, la manipulación de las piezas internas del ordenador y la protección contra descargas electrostáticas.


- 1 Alinee la tarjeta vertical con las patas de alineamiento de la placa base y, a continuación, bájela para colocarla sobre las patas.
- 2 Presione la tarjeta vertical hasta que los conectores de borde de la tarjeta estén completamente encajados en el conector de la tarjeta vertical de la placa base. Vea la ilustración 3-16.
- 3 Si procede, instale la tarjeta de expansión en la ranura para tarjetas de expansión.
- 4 Si procede, conecte la tarjeta de expansión en la ranura para tarjetas de expansión.
- 5 Cierre el sistema. Consulte “Apertura y cierre del sistema” en la página 80.

# Placa de plano posterior

## Extracción de la placa de plano posterior

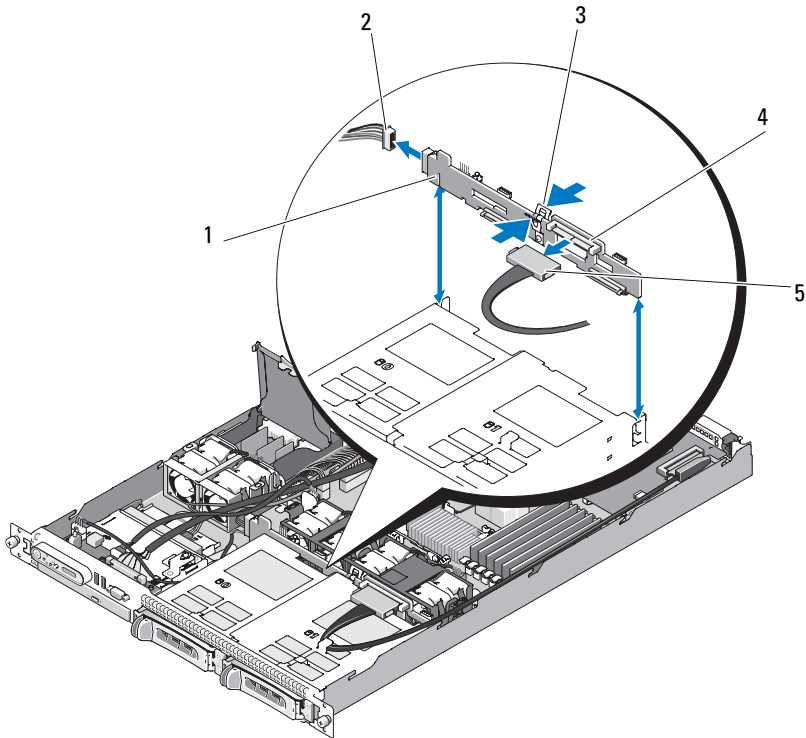
 **PRECAUCIÓN:** Los técnicos de servicio especializados son las únicas personas autorizadas para retirar las cubiertas y acceder a los componentes internos del sistema. Consulte la *Guía de información del producto* para obtener información completa sobre las precauciones de seguridad, la manipulación de las piezas internas del ordenador y la protección contra descargas electrostáticas.

- 1 Si procede, extraiga el embellecedor. Consulte “Embellecedor frontal” en la página 78.
- 2 Apague el sistema y los dispositivos periféricos conectados, y desconecte el sistema de la toma eléctrica y los dispositivos periféricos.
- 3 Abra el sistema. Consulte “Apertura y cierre del sistema” en la página 80.
- 4 Extraiga las unidades de disco duro.

 **AVISO:** Para volver a instalar correctamente las unidades de disco duro, asegúrese de anotar la unidad de disco duro que extrae y el compartimiento del que la extrae.

- 5 Desconecte del plano posterior el cable SAS y el cable de alimentación. Vea la ilustración 3-17.
- 6 Extraiga el plano posterior; para ello, apriete simultáneamente ambos lados del pestillo de liberación central. Vea la ilustración 3-17.

### Ilustración 3-17. Extracción e instalación del plano posterior



- |   |  |   |                       |
|---|--|---|-----------------------|
| 1 | Ranura de fijación del plano posterior             | 2 | Cable de alimentación |
| 3 | Pestillo de liberación central del plano posterior | 4 | Plano posterior       |
| 5 | Cable de interfaz SAS                              |   |                       |



**NOTA:** En la ilustración anterior, el cable 12C se representa conectado por encima del cableado del panel de control. Este cable se debería pasar por debajo del cable del panel de control y del conector de memoria USB interna. El cable 12C se asienta en un gancho de guía para cables situado justo debajo del conector del panel de control.

## Instalación de la placa de plano posterior



**PRECAUCIÓN:** Los técnicos de servicio especializados son las únicas personas autorizadas para retirar las cubiertas y acceder a los componentes internos del sistema. Consulte la *Guía de información del producto* para obtener información completa sobre las precauciones de seguridad, la manipulación de las piezas internas del ordenador y la protección contra descargas electrostáticas.

- 1 Asegúrese de que el conector del cable de interfaz SAS esté orientado hacia los compartimientos para unidades de disco duro y alinee la placa de plano posterior con las ranuras de fijación izquierda y derecha. Vea la ilustración 3-17.
- 2 Asegúrese de que el pestillo central de la placa de plano posterior esté encajado en la canastilla para unidades de disco duro. Vea la ilustración 3-17.
- 3 Conecte el cable SAS y el cable de alimentación a los conectores de plano posterior. Vea la ilustración 3-17.
- 4 Vuelva a instalar las unidades de disco duro. Consulte “Instalación de una unidad de disco duro de acoplamiento activo” en la página 86.



**NOTA:** Vuelva a instalar las unidades de disco duro en los mismos compartimientos para unidades de donde las extrajo.

- 5 Cierre el sistema.
- 6 Si es necesario, instale el embellecedor. Consulte “Colocación del embellecedor frontal” en la página 79.

# Memoria del sistema

Los seis zócalos de módulo de memoria se encuentran en el lado derecho de la placa base y pueden alojar de 512 MB a 24 GB de memoria DDR2 PC-4200/5300 registrada a 533/667 MHz con ECC. En la ilustración 6-1 puede ver la ubicación de los zócalos de los módulos de memoria.

Puede ampliar la memoria del sistema instalando combinaciones de módulos de memoria de 512 MB, 1 GB, 2 GB y 4 GB. Dell tiene a su disposición kits de ampliación de memoria.



**NOTA:** Los módulos de memoria deben ser compatibles con PC-4200/5300.

## Pautas para la instalación de módulos de memoria

Los zócalos de módulo de memoria se organizan en seis bancos (1, 2, 3, 4, 5 y 6) en dos canales (A y B).

Los bancos de módulos de memoria se identifican de la siguiente manera:

Banco 1, 2: DIMM1\_A y DIMM1\_B

Banco 3, 4: DIMM2\_A y DIMM2\_B

Banco 5, 6: DIMM3\_A y DIMM3\_B

Los módulos de memoria deben instalarse en pares idénticos en el caso de configuraciones con más de un módulo de memoria. Por ejemplo, si el zócalo DIMM1\_A contiene un módulo de memoria de 512 MB, el segundo módulo deberá ser de 512 MB y deberá instalarse en el zócalo DIMM1\_B.


En la tabla 3-1 se muestran ejemplos de las diferentes configuraciones de memoria que se basan en las pautas siguientes:

- La configuración de memoria mínima es 512 MB.
- Si sólo se instala un módulo de memoria, éste debe instalarse en el zócalo DIMM1\_A.
- Un banco debe contener módulos de memoria idénticos.
- Instale módulos de memoria en el banco 1, 2 (DIMM1\_x) antes de instalar módulos de memoria en el banco 3, 4 (DIMM2\_x), e instale módulos de memoria en el banco 3, 4 antes de hacerlo en el banco 5, 6 (DIMM3\_x).
- No se admiten las configuraciones de tres o cinco módulos de memoria.

**Tabla 3-1. Ejemplos de configuraciones de módulos de memoria**

<b>Memoria total</b>	<b>DIMM1_A</b>	<b>DIMM1_B</b>	<b>DIMM2_A</b>	<b>DIMM2_B</b>	<b>DIMM3_A</b>	<b>DIMM3_B</b>
512 MB	512 MB					
1 GB	512 MB	512 MB				
1 GB	1 GB					
2 GB	512 MB	512 MB	512 MB	512 MB		
2 GB	1 GB	1 GB				
3 GB	512 MB	512 MB	512 MB	512 MB	512 MB	512 MB
4 GB	1 GB	1 GB	1 GB	1 GB		
4 GB	2 GB	2 GB				
6 GB	1 GB	1 GB	1 GB	1 GB	1 GB	1 GB
8 GB	2 GB	2 GB	2 GB	2 GB		
12 GB	2 GB	2 GB	2 GB	2 GB	2 GB	2 GB
24 GB	4 GB	4 GB	4 GB	4 GB	4 GB	4 GB

### Instalación de módulos de memoria

 **PRECAUCIÓN:** Los técnicos de servicio especializados son las únicas personas autorizadas para retirar las cubiertas y acceder a los componentes internos del sistema. Antes de realizar cualquier procedimiento, consulte la *Guía de información del producto* para obtener información completa sobre las precauciones de seguridad, la manipulación de las piezas internas del ordenador y la protección contra descargas electrostáticas.

- 1 Abra el sistema. Consulte “Apertura y cierre del sistema” en la página 80.
- 2 Localice los zócalos de módulo de memoria. Vea la ilustración 6-1.
- 3 Si procede, desconecte el conector SAS de la tarjeta de expansión y, a continuación, extraiga la cubierta de la placa base antes de continuar con el paso 4.
- 4 Presione los expulsores del zócalo de módulo de memoria hacia abajo y hacia fuera, como se muestra en la ilustración 3-18, para que el módulo de memoria pueda insertarse en el zócalo.



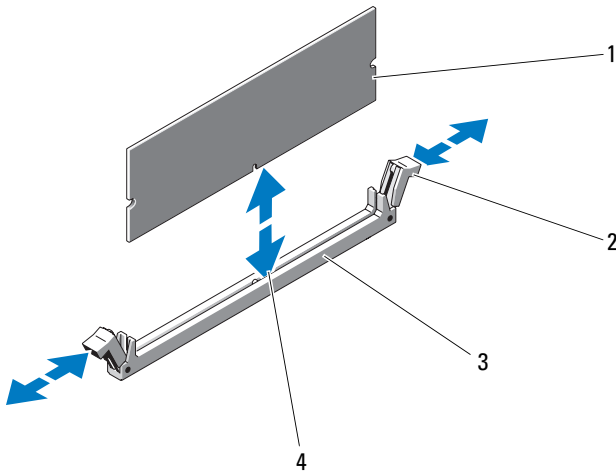
- 5 Alinee el conector de borde del módulo de memoria con las guías de alineamiento del zócalo e inserte el módulo de memoria en el zócalo.



**NOTA:** El zócalo de módulo de memoria tiene dos guías de alineamiento que permiten instalar el módulo de memoria en el zócalo en una sola dirección.

- 6 Vuelva a colocar la cubierta de la placa base y conecte el cable SAS al conector de la tarjeta de expansión instalada. Pase el cable SAS a través de la ranura situada entre la cubierta de la placa base y la pared lateral del sistema. Vea la ilustración 3-5.
- 7 Presione sobre el módulo de memoria con los pulgares mientras levanta los expulsores con los índices para fijar el módulo de memoria en el zócalo.  
Cuando el módulo de memoria está encajado correctamente en el zócalo, los expulsores del zócalo deben estar alineados con los expulsores de los otros zócalos que tienen instalados módulos de memoria.
- 8 Repita del paso 2 al paso 7 de este procedimiento para instalar los módulos de memoria restantes. En la tabla 3-1 puede ver configuraciones válidas de la memoria.
- 9 Cierre el sistema. Consulte “Apertura y cierre del sistema” en la página 80.
- 10 (Opcional) Pulse <F2> para abrir el programa de configuración del sistema y compruebe el valor de **System Memory** (Memoria del sistema) en la pantalla principal de **System Setup** (Configuración del sistema).  
El sistema deberá haber cambiado el valor de modo que refleje la memoria recién instalada.
- 11 Si el valor es incorrecto, es posible que uno o varios de los módulos de memoria no estén instalados correctamente. Repita del paso 1 al paso 10 de este procedimiento, procurando que los módulos de memoria queden bien encajados en sus zócalos.
- 12 Ejecute la prueba de la memoria del sistema incluida en los diagnósticos del sistema. Consulte “Ejecución de los diagnósticos del sistema” en la página 173.

**Ilustración 3-18. Instalación y extracción de un módulo de memoria**



- |   |                   |   |   |
|---|-------------------|---|---|
| 1 | Módulo de memoria | 2 | Expulsores del zócalo del módulo de memoria (2) |
| 3 | Zócalo            | 4 | Guías de alineamiento (2)                       |

### Extracción de módulos de memoria

**⚠ PRECAUCIÓN:** Los técnicos de servicio especializados son las únicas personas autorizadas para retirar las cubiertas y acceder a los componentes internos del sistema. Antes de realizar cualquier procedimiento, consulte la *Guía de información del producto* para obtener información completa sobre las precauciones de seguridad, la manipulación de las piezas internas del ordenador y la protección contra descargas electrostáticas.


- 1 Abra el sistema. Consulte “Apertura y cierre del sistema” en la página 80.
- 2 Si procede, desconecte el cable SAS de la tarjeta de expansión instalada y, a continuación, extraiga la cubierta de la placa base antes de continuar con el paso 3. Vea la ilustración 3-5.
- 3 Localice los zócalos de módulo de memoria. Vea la ilustración 6-1.
- 4 Presione hacia abajo y hacia fuera los expulsores de cada extremo del zócalo hasta que el módulo de memoria se expulse del zócalo. Vea la ilustración 3-18.

- 5 Vuelva a colocar la cubierta de la placa base y conecte el conector SAS a la tarjeta de expansión instalada. A continuación, pase el cable a través de la ranura situada entre la cubierta y la pared lateral del sistema. Vea la ilustración 3-5.
- 6 Cierre el sistema. Consulte “Apertura y cierre del sistema” en la página 80.


## Procesador

Puede actualizar el procesador para beneficiarse de las opciones de velocidad y funcionalidad que se incorporen más adelante. El procesador y su memoria caché interna asociada se encuentran en un paquete LGA (matriz de contactos en rejilla) que se instala en un zócalo ZIF de la placa base.

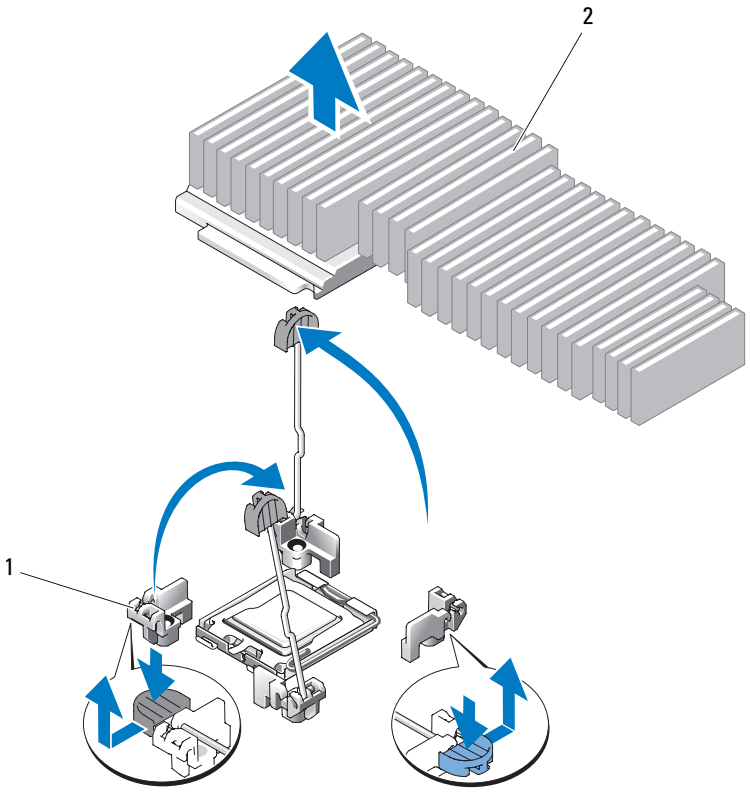
### Sustitución del procesador

 **PRECAUCIÓN:** Los técnicos de servicio especializados son las únicas personas autorizadas para retirar las cubiertas y acceder a los componentes internos del sistema. Consulte la *Guía de información del producto* para obtener información completa sobre las precauciones de seguridad, la manipulación de las piezas internas del ordenador y la protección contra descargas electrostáticas.

- 1 Antes de actualizar el sistema, descargue la última versión del BIOS del sistema de [support.dell.com](http://support.dell.com).
- 2 Apague el sistema, incluidos todos los periféricos conectados, y desconéctelo de la toma eléctrica.
- 3 Abra el sistema. Consulte “Apertura del sistema” en la página 80.
- 4 Si procede, desconecte el conector del cable SAS de la tarjeta de expansión.
- 5 Extraiga la cubierta de la placa base. Consulte “Extracción de la cubierta de la placa base” en la página 82.
- 6 Apriete firmemente la palanca de liberación del zócalo con el pulgar y suéltela de su posición de bloqueo. Gire la palanca 90 grados hacia arriba hasta que se suelte el procesador del zócalo. Vea la ilustración 3-20.
- 7 Levante el dissipador de calor para extraerlo del procesador y déjelo aparte.

 **AVISO:** El procesador se mantiene en su zócalo bajo gran presión. Tenga en cuenta que la palanca de liberación puede salir disparada de manera repentina si no se sujeta firmemente.

### Ilustración 3-19. Instalación y extracción del disipador de calor

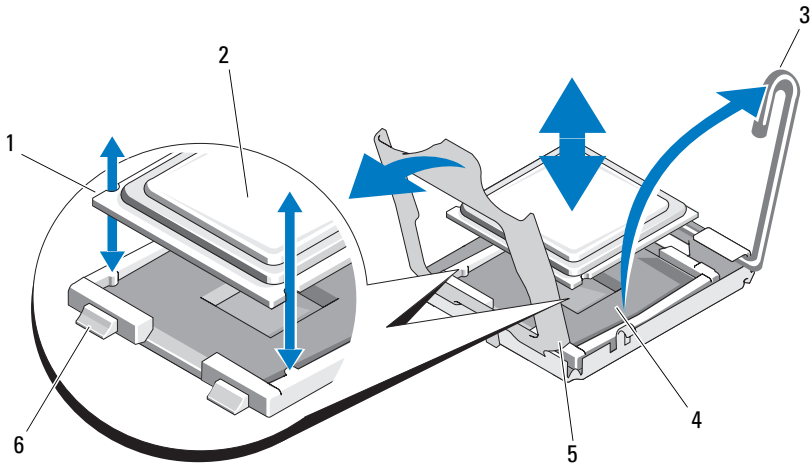


1 Palancas de liberación (2)                      2 Disipador de calor

- 8 Libere la palanca de liberación del zócalo antes de abrir el protector del procesador.
- 9 Gire el protector del procesador hacia arriba y retírelo del paso.
- 10 Levante el procesador para extraerlo del zócalo y deje la palanca de liberación hacia arriba para que el zócalo esté preparado para el nuevo procesador.

**➡ AVISO:** Procure no doblar ninguna pata del zócalo ZIF al extraer el procesador. Si se doblan las patas, pueden producirse daños permanentes en la placa base.

### Ilustración 3-20. Instalación y extracción del procesador



- |   |                                  |   |                         |
|---|----------------------------------|---|-------------------------|
| 1 | Muesca del procesador (2)        | 2 | Procesador              |
| 3 | Palanca de liberación del zócalo | 4 | Zócalo ZIF              |
| 5 | Protector del procesador         | 6 | Saliente del zócalo (2) |

### Instalación de un procesador

- 1 Desembale el nuevo procesador.
- 2 Alinee el procesador con los salientes del zócalo ZIF.  
Vea la ilustración 3-20.
- 3 Instale el procesador en el zócalo.

**AVISO:** Si se coloca el procesador de forma incorrecta, pueden producirse daños permanentes en la placa base o en el procesador cuando se encienda. Al colocar el procesador en el zócalo, procure no doblar las patas del zócalo. Procure no tocar las patas del zócalo o las almohadillas del procesador al manipular el procesador o la placa base.

- a Si la palanca de liberación del zócalo del procesador no está totalmente levantada, colóquela en dicha posición.
- b Una vez que el procesador y los salientes del zócalo estén alineados, inserte con cuidado el procesador en el zócalo.



**AVISO:** No emplee fuerza para colocar el procesador. Cuando el procesador está colocado de forma correcta, se encaja fácilmente en el zócalo.

- c** Cierre el protector del procesador. Vea la ilustración 3-20.
  - d** Una vez que el procesador esté totalmente asentado en el zócalo, baje la palanca de liberación del zócalo hasta que encaje en su lugar, con lo que se fijará el procesador. Vea la ilustración 3-20.
- 4** Instale el disipador de calor.
- a** Con un paño limpio que no deje pelusa, retire la pasta térmica del disipador de calor extraído del procesador antiguo.
  - b** Abra el paquete de pasta suministrado con el kit del procesador y aplique la pasta térmica de manera uniforme en la parte superior del nuevo procesador.
  - c** Coloque el disipador de calor sobre el procesador. Vea la ilustración 3-19.
  - d** Baje la palanca de liberación hasta que se asiente en su lugar.
- 5** Vuelva a colocar la cubierta de la placa base. Consulte “Instalación de la cubierta de la placa base” en la página 83.
- 6** Si procede, conecte el conector del cable SAS de la tarjeta de expansión instalada y, a continuación, pase el cable a través de la ranura situada entre la cubierta de la placa base y la pared lateral del sistema. Vea la ilustración 3-5.
- 7** Cierre el sistema. Consulte “Cierre del sistema” en la página 80.
- 8** Cuando el sistema se inicia, detecta la presencia del nuevo procesador y cambia automáticamente la información de configuración del sistema en el programa de configuración del sistema.
- 9** Pulse <F2> para abrir el programa de configuración del sistema y compruebe que la información del procesador corresponda a la nueva configuración del sistema. Consulte “Acceso al programa de configuración del sistema” en la página 51.
- 10** Ejecute los diagnósticos del sistema para verificar que el nuevo procesador funciona correctamente.
- Consulte “Ejecución de los diagnósticos del sistema” en la página 174 para obtener información sobre la ejecución de diagnósticos.

# Batería del sistema

La batería del sistema es una batería de tipo botón de 3,0 V.

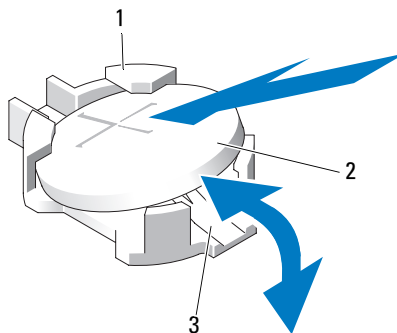
## Sustitución de la batería del sistema

**!** **PRECAUCIÓN:** Los técnicos de servicio especializados son las únicas personas autorizadas para retirar las cubiertas y acceder a los componentes internos del sistema. Antes de realizar cualquier procedimiento, consulte la *Guía de información del producto* para obtener información completa sobre las precauciones de seguridad, la manipulación de las piezas internas del ordenador y la protección contra descargas electrostáticas.

**!** **PRECAUCIÓN:** Existe el peligro de que una batería nueva explote si no se instala correctamente. Sustituya la batería únicamente por una del mismo tipo o de un tipo equivalente recomendado por el fabricante. Deseche las baterías agotadas de acuerdo con las instrucciones del fabricante. Consulte la *Guía de información del sistema* para obtener más información.

- 1 Apague el sistema, incluidos todos los periféricos conectados, y desconéctelo de la toma eléctrica.
- 2 Abra el sistema. Consulte “Apertura y cierre del sistema” en la página 80.
- 3 Extraiga la tarjeta vertical izquierda (RISER2) y las tarjetas de expansión que estén instaladas. Consulte “Extracción de la tarjeta vertical” en la página 113.

### Ilustración 3-21. Sustitución de la batería



- |   |  |   |                     |
|---|--|---|---------------------|
| 1 | Lado positivo del conector de la batería | 2 | Batería del sistema |
| 3 | Lado negativo del conector de la batería |   |                     |

- 4 Localice el zócalo de la batería. Consulte “Conectores de la placa base” en la página 179.
- ➔ **AVISO:** Si levanta la batería de su zócalo haciendo palanca con un objeto sin filo, procure no tocar la placa base con el objeto. Asegúrese de que introduce el objeto entre la batería y el zócalo antes de intentar hacer palanca para extraer la batería. De lo contrario, puede dañar la placa base al extraer el zócalo haciendo palanca o al romper las pistas de circuito de dicha placa.
- ➔ **AVISO:** Para evitar daños en el conector de la batería, sujete firmemente el conector mientras instala o extrae una batería.
- 5 Extraiga la batería del sistema.
  - a Sujete el conector de la batería presionando firmemente sobre el lado positivo del conector.
  - b Mientras sujeta el conector de la batería, presione la batería hacia el lado positivo del conector y haga palanca para extraerla de las lengüetas de fijación en el lado negativo del conector.
- ➔ **AVISO:** Para evitar daños en el conector de la batería, sujete firmemente el conector mientras instala o extrae una batería.
- 6 Instale la nueva batería del sistema.
  - a Sujete el conector de la batería presionando firmemente sobre el lado positivo del conector.
  - b Sostenga la batería con el signo “+” hacia arriba y deslícela debajo de las lengüetas de fijación en el lado positivo del conector.
  - c Presione la batería dentro del conector hasta se asiente en su lugar.
- 7 Vuelva a colocar la tarjeta vertical izquierda (RISER2) y las tarjetas de expansión que estaban instaladas. Consulte “Instalación de la tarjeta vertical” en la página 115.
- 8 Cierre el sistema. Consulte “Cierre del sistema” en la página 80.
- 9 Vuelva a conectar el sistema a la toma eléctrica y enciéndalo junto con los periféricos que tenga conectados.
- 10 Abra el programa de configuración del sistema para confirmar que la batería funciona correctamente. Consulte “Acceso al programa de configuración del sistema” en la página 51.
- 11 Especifique la hora y fecha correctas en los campos **Date** (Fecha) y **Time** (Hora) del programa de configuración del sistema.



- 12 Salga del programa de configuración del sistema.
- 13 Para probar la batería que acaba de instalar, apague el sistema y desconéctelo de la toma eléctrica durante al menos una hora.
- 14 Al cabo de una hora, vuelva a conectar el sistema a la toma eléctrica y enciéndalo.
- 15 Abra el programa de configuración del sistema y si la hora y la fecha siguen siendo incorrectas, consulte “Obtención de ayuda” en la página 189 para obtener instrucciones sobre cómo solicitar asistencia técnica.

## Ensamblaje del panel de control (procedimiento exclusivo para el servicio técnico)



**NOTA:** El ensamblaje del panel de control consta de dos módulos distintos: el módulo de visualización y la placa de circuito del panel de control. Utilice las siguientes instrucciones para extraer e instalar los dos módulos.

### Extracción del ensamblaje del panel de control



**PRECAUCIÓN:** Los técnicos de servicio especializados son las únicas personas autorizadas para retirar las cubiertas y acceder a los componentes internos del sistema. Consulte la *Guía de información del producto* para obtener información completa sobre las precauciones de seguridad, la manipulación de las piezas internas del ordenador y la protección contra descargas electrostáticas.

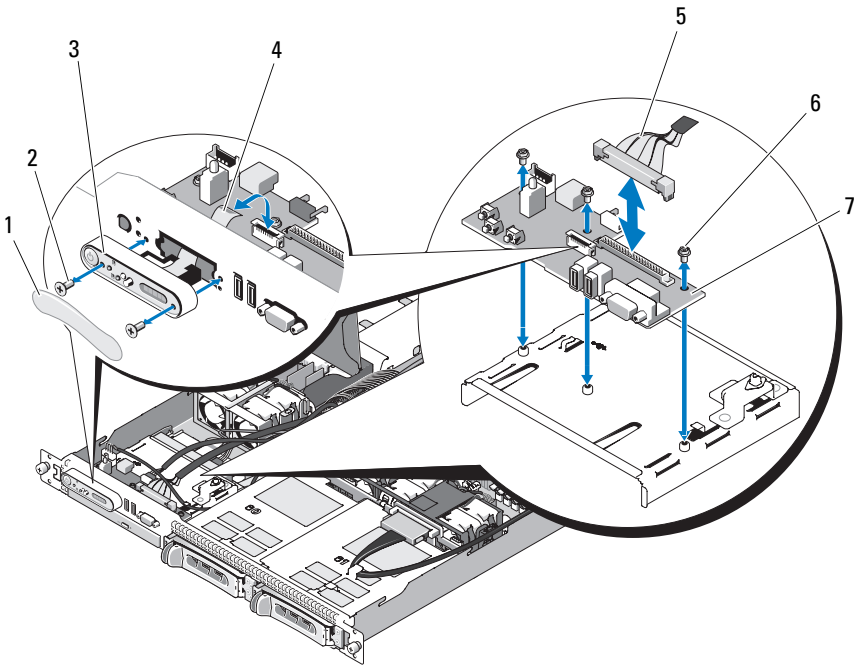
- 1 Si procede, extraiga el embellecedor. Consulte “Extracción del embellecedor frontal” en la página 79.
- 2 Apague el sistema y los dispositivos periféricos conectados, y desconecte el sistema de la toma eléctrica y los dispositivos periféricos.
- 3 Abra el sistema. Consulte “Apertura del sistema” en la página 80.
- 4 Desconecte el cable del panel de control, en la parte posterior de la placa del panel de control. Vea la ilustración 3-22.



**AVISO:** No tire del cable para desconectar el conector. Si lo hace, puede dañar el cable.

- a Apriete las lengüetas metálicas situadas en los extremos del conector del cable.
- b Extraiga suavemente el conector del zócalo.

**Ilustración 3-22. Instalación y extracción del ensamblaje del panel de control**



- |   |  |   |  |
|---|--|---|--|
| 1 | Etiqueta del módulo de visualización   | 2 | Tornillos de fijación del módulo de visualización (2)                  |
| 3 | Módulo de visualización                | 4 | Cable del módulo de visualización                                      |
| 5 | Cable del panel de control             | 6 | Tornillos de fijación de la placa de circuito del panel de control (3) |
| 7 | Placa de circuito del panel de control |   |  |

**NOTA:** En la ilustración anterior, el cable 12C se representa conectado por encima del cableado del panel de control. Este cable se debería pasar por debajo del cable del panel de control y del conector de memoria USB interna. El cable 12C se asienta en un gancho de guía para cables situado justo debajo del conector del panel de control.

- 5 Desconecte el cable de memoria USB interna y, si procede, el cable 12C de plano posterior de la unidad de disco duro. Consulte “Instalación de la memoria USB interna opcional” en la página 104 y “Extracción de la placa de plano posterior” en la página 116.
- 6 Desconecte el cable del módulo de visualización de la placa del panel de control. Vea la ilustración 3-22.
- 7 Extraiga los tres tornillos que fijan la placa del panel de control al chasis del sistema y retire la placa. Vea la ilustración 3-22.
- 8 Extraiga el módulo de visualización:
  - a Inserte el extremo de un clip en el orificio del lado derecho del módulo de visualización y extraiga la etiqueta suavemente.
  - b Con un destornillador Torx T10, extraiga los dos tornillos que fijan el módulo de visualización al chasis del sistema.
  - c Extraiga el módulo de visualización de la hendidura del chasis.

### **Instalación del ensamblaje del panel de control**

- 1 Inserte el módulo de visualización en la hendidura del chasis y fíjelo con los dos tornillos Torx.
- 2 Adhiera la etiqueta al módulo de visualización.
- 3 Instale la placa del panel de control en el chasis del sistema y fíjela con los tres tornillos Phillips. Vea la ilustración 3-22.
- 4 Conecte el cable del módulo de visualización a la placa del panel de control. Vea la ilustración 3-22.
- 5 Conecte el cable de memoria USB interna y, si procede, el cable 12C de plano posterior de la unidad de disco duro. Consulte “Instalación de la memoria USB interna opcional” en la página 104 y “Instalación de la placa de plano posterior” en la página 118.
- 6 Conecte el cable del panel de control a la placa del panel de control. Vea la ilustración 3-22.
- 7 Cierre el sistema. Consulte “Apertura y cierre del sistema” en la página 80.
- 8 Vuelva a conectar el sistema a la fuente de energía y, a continuación, encienda el sistema y los periféricos conectados a éste.
- 9 Si es necesario, instale el embellecedor.

## Placa de distribución de alimentación

La placa de distribución de alimentación se encuentra en el sistema justo detrás de los módulos de ventilador de la fuente de alimentación. Este componente proporciona refrigeración adicional a las fuentes de alimentación a través de la cubierta de distribución de alimentación que dirige flujo de aire a las fuentes de alimentación. Vea la ilustración 3-23.

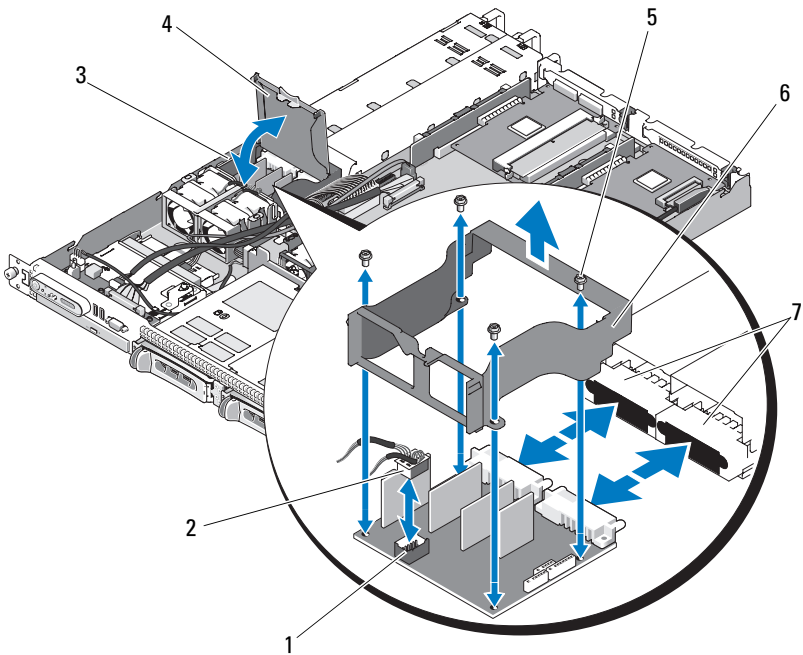
### Extracción de la placa de distribución de alimentación



**PRECAUCIÓN:** Los técnicos de servicio especializados son las únicas personas autorizadas para retirar las cubiertas y acceder a los componentes internos del sistema. Consulte la *Guía de información del producto* para obtener información completa sobre las precauciones de seguridad, la manipulación de las piezas internas del ordenador y la protección contra descargas electrostáticas.

- 1 Extraiga las fuentes de alimentación del sistema. Consulte “Extracción de una fuente de alimentación” en la página 101.
- 2 Desconecte todos los conectores de cables de la placa base, la placa de control frontal y el plano posterior. Consulte “Extracción del ensamblaje de la placa base” en la página 135, “Extracción del ensamblaje del panel de control” en la página 129 y “Extracción de la placa de plano posterior” en la página 116.
- 3 Localice la tapa de la cubierta de distribución de alimentación, desencájela y gírela hacia arriba hasta que la detenga un retén. Vea la ilustración 3-23.
- 4 Extraiga la cubierta de la placa de distribución de alimentación; para ello, localice y quite los cuatro tornillos cautivos de los orificios situados en las cuatro esquinas de la cubierta de la placa de distribución de alimentación. Estos tornillos cautivos también alinean y asientan la placa de distribución de alimentación y la cubierta en el compartimiento del sistema. Vea la ilustración 3-23.
- 5 Levante la cubierta de la placa de distribución de alimentación y extraiga la placa de los cuatro separadores del compartimiento del sistema. Vea la ilustración 3-23.

### Ilustración 3-23. Placa de distribución de alimentación



- |   |   |   |   |
|---|---|---|---|
| 1 | Conector del módulo de ventilador de la placa de distribución de alimentación | 2 | Conector del cable del módulo de ventilador                     |
| 3 | Compartimiento del sistema de la placa de distribución de alimentación        | 4 | Tapa de la cubierta de la placa de distribución de alimentación |
| 5 | Tornillos cautivos de la cubierta (4)   | 6 | Cubierta de la placa de distribución de alimentación            |
| 7 | Conectores de la fuente de alimentación (2)                                   |   |   |



**NOTA:** En la ilustración anterior, el cable 12C se representa conectado por encima del cableado del panel de control. Este cable se debería pasar por debajo del cable del panel de control y del conector de memoria USB interna. El cable 12C se asienta en un gancho de guía para cables situado justo debajo del conector del panel de control.

## Sustitución de la placa de distribución de alimentación



**PRECAUCIÓN:** Los técnicos de servicio especializados son las únicas personas autorizadas para retirar las cubiertas y acceder a los componentes internos del sistema. Consulte la *Guía de información del producto* para obtener información completa sobre las precauciones de seguridad, la manipulación de las piezas internas del ordenador y la protección contra descargas electrostáticas.

- 1 Desembale el nuevo ensamblaje de la placa de distribución de alimentación.
- 2 Coloque y encaje la placa de distribución de alimentación sobre los cuatro separadores de la base del chasis y, a continuación, coloque la cubierta sobre la placa de distribución de alimentación y alinee los separadores con los cuatros orificios localizadores situados en las cuatro esquinas de la cubierta de la placa de distribución de alimentación. Vea la ilustración 3-23.
- 3 Localice, alinee e instale los cuatro tornillos cautivos que encajan en los orificios situados en las cuatro esquinas de la cubierta de la placa de distribución de alimentación. Estos tornillos cautivos también alinean y asientan la placa de distribución de alimentación y la cubierta en el compartimiento de la base del chasis y el sistema. Vea la ilustración 3-23.
- 4 Conecte el conector del cable del módulo de ventilador a la placa de distribución de alimentación y, a continuación, coloque la cubierta sobre la placa de distribución de alimentación, como se muestra en la ilustración 3-23.
- 5 Conecte todos los cables a la placa base, a la placa de control frontal y al plano posterior. Consulte “Instalación del ensamblaje de la placa base” en la página 138, “Instalación del ensamblaje del panel de control” en la página 131 y “Instalación de la placa de plano posterior” en la página 118.
- 6 Localice las presillas interiores con bisagras de ambos lados de la cubierta y alinee y encaje la tapa de la placa de distribución de alimentación; para ello, gírela hacia abajo y sobre la cubierta. Vea la ilustración 3-23.
- 7 Instale las fuentes de alimentación en el sistema. “Colocación de una fuente de alimentación” en la página 103.

# Placa base (procedimiento exclusivo para el servicio técnico)

La placa base y la bandeja de la placa base se extraen e instalan como un único ensamblaje.

## Extracción del ensamblaje de la placa base



**PRECAUCIÓN:** Los técnicos de servicio especializados son las únicas personas autorizadas para retirar las cubiertas y acceder a los componentes internos del sistema. Consulte la *Guía de información del producto* para obtener información completa sobre las precauciones de seguridad, la manipulación de las piezas internas del ordenador y la protección contra descargas electrostáticas.

- 1 Apague el sistema y los dispositivos periféricos conectados, y desconecte el sistema de la toma eléctrica y los dispositivos periféricos. Abra el sistema. Consulte “Apertura y cierre del sistema” en la página 80.
- 2 Extraiga la cubierta de refrigeración de la placa base. Consulte “Extracción de la cubierta de la placa base” en la página 82.
- 3 Extraiga el procesador y el disipador de calor. Consulte “Sustitución del procesador” en la página 123.
- 4 Extraiga los módulos de memoria. Consulte “Extracción de módulos de memoria” en la página 122.



**NOTA:** Cuando extraiga los módulos de memoria, tome nota de las ubicaciones del zócalo de módulo de memoria para realizar una instalación adecuada.

- 5 Desconecte el cable de interfaz del panel de control del conector CTRL\_PNL de la placa base. Vea la ilustración 6-1.
- 6 Desconecte el cable de memoria USB interna del conector USB\_CONN de la placa base. Vea la ilustración 6-1 y consulte “Memoria USB interna” en la página 104.
- 7 Desconecte el cable 12C de la placa de distribución de alimentación del conector PDB\_12C de la placa base. Vea la ilustración 6-1 y consulte “Extracción de la placa de distribución de alimentación” en la página 132.

- 8 Desconecte los cables de interfaz de la unidad de disco duro:  
Desconecte los cables SATA de las unidades de disco duro y las unidades ópticas (si procede) de los conectores SATA\_A, SATA\_B y SATA\_C.
- 9 Desconecte los dos ensamblajes del módulo de ventilador (1 y 2, 3 y 4) de los conectores FAN\_MOD1 y FAN\_MOD2 de la placa base.
- 10 Extraiga todas las tarjetas de expansión instaladas en la tarjeta vertical. Consulte “Extracción de una tarjeta de expansión” en la página 111.
- 11 Extraiga las tarjetas verticales. Consulte “Extracción de la tarjeta vertical” en la página 113.
- 12 Desconecte de los conectores 12V y PWR\_CONN de la placa base los dos cables de alimentación. Vea la ilustración 6-1.

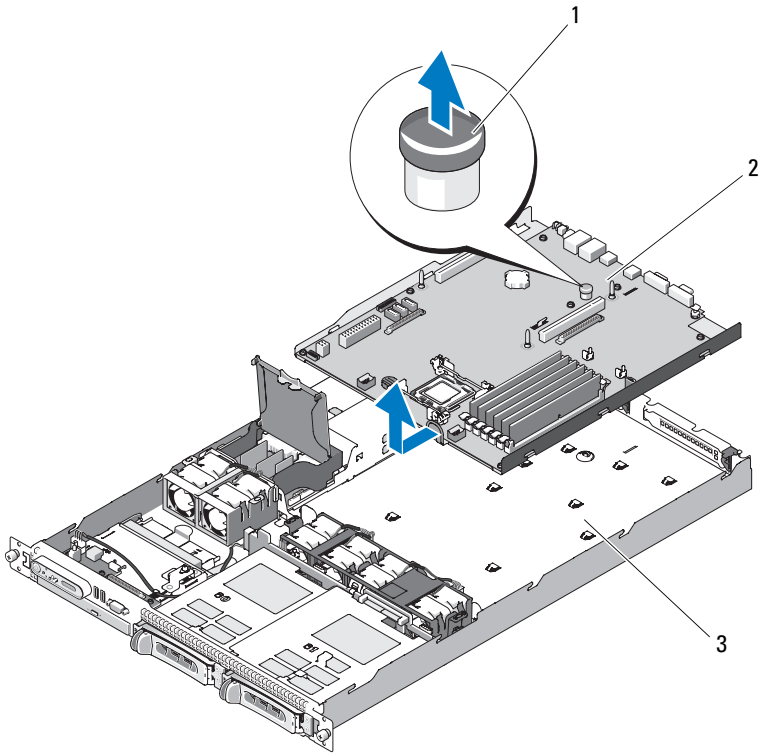


**PRECAUCIÓN: Antes de extraer la bandeja de la placa base del chasis, asegúrese de que todos los cables de la placa base estén desconectados de los conectores de cable correspondientes.**

- 13 Tire hacia arriba del fiador que sujeta la bandeja de la placa base a la parte inferior del chasis. Vea la ilustración 3-24.
- 14 Con la lengüeta de la bandeja de la placa base, deslice la placa base hacia delante (hacia la parte frontal del sistema) y levante el ensamblaje para extraerlo del chasis. Vea la ilustración 3-24.
- 15 Apoye la bandeja de la placa base sobre una superficie de trabajo suave y no conductora.



### Ilustración 3-24. Instalación y extracción de la placa base



- |   |                          |   |            |
|---|--------------------------|---|------------|
| 1 | Fiador                   | 2 | Placa base |
| 3 | Bandeja de la placa base |   |            |





**NOTA:** En la ilustración anterior, el cable 12C se representa conectado por encima del cableado del panel de control. Este cable se debería pasar por debajo del cable del panel de control y del conector de memoria USB interna. El cable 12C se asienta en un gancho de guía para cables situado justo debajo del conector del panel de control.

## Instalación del ensamblaje de la placa base



**PRECAUCIÓN:** Los técnicos de servicio especializados son las únicas personas autorizadas para retirar las cubiertas y acceder a los componentes internos del sistema. Antes de realizar cualquier procedimiento, consulte la *Guía de información del producto* para obtener información completa sobre las precauciones de seguridad, la manipulación de las piezas internas del ordenador y la protección contra descargas electrostáticas.

- 1 Desembale el nuevo ensamblaje de la placa base.
- 2 Mientras desliza la bandeja de la placa base hacia su posición, incline la placa para garantizar que los cables procedentes de la placa de distribución de alimentación queden por encima del ensamblaje de la placa base.
- 3 Inserte la placa base en el chasis asegurándose de que no haya ningún conector de cable debajo del ensamblaje de la placa base al encajarla en la parte inferior del chasis.
- 4 Deslice la bandeja de la placa base hacia atrás hasta que se detenga.
- 5 Presione el fiador que fija la bandeja de la placa base al chasis. Vea la ilustración 3-24.
- 6 Conecte el cable PDB 12C al conector PDB\_12C. Vea la ilustración 6-1 y consulte “Sustitución de la placa de distribución de alimentación” en la página 134.
- 7 Conecte el cable de memoria USB interna al conector USB\_CONN de la placa base. Vea la ilustración 6-1 y consulte “Instalación de la memoria USB interna opcional” en la página 104.
- 8 Conecte los dos cables de alimentación a los conectores 12V y PWR\_CONN de la placa base. Vea la ilustración 6-1.
- 9 Instale las tarjetas verticales. Consulte “Instalación de la tarjeta vertical” en la página 115.
- 10 Instale todas las tarjetas de expansión en la tarjeta vertical de expansión central o izquierda (RISER1 o RISER2). Vea la ilustración 6-1 y consulte “Instalación de una tarjeta de expansión” en la página 109.
- 11 Conecte los cables de interfaz de la unidad de disco duro.
- 12 Conecte los cables del módulo de ventilador a los conectores FAN\_MOD1 y FAN\_MOD2 de la placa base. Consulte “Instalación del ensamblaje del ventilador” en la página 98.

- 13 Instale el procesador y el disipador de calor. Consulte “Sustitución del procesador” en la página 123.
- 14 Instale los módulos de memoria. Consulte “Instalación de módulos de memoria” en la página 120.
  -  **NOTA:** Instale los módulos de memoria como se indica en el paso 4 del procedimiento descrito en “Extracción del ensamblaje de la placa base” en la página 135.
- 15 Conecte el cable de interfaz del panel de control al conector CTRL\_PNL de la placa base. En la ilustración 6-1 puede ver la ubicación del conector CTRL\_PNL.
- 16 Si procede, conecte el cable de interfaz de la unidad óptica al conector SATA\_C de la placa base. En la ilustración 6-1 puede ver la ubicación del conector SATA.
- 17 Instale la cubierta de la placa base. Consulte “Instalación de la cubierta de la placa base” en la página 83.
- 18 Cierre el sistema. Consulte “Apertura y cierre del sistema” en la página 80.
- 19 Si no va a instalar una tarjeta RAC, inserte la pieza de relleno de plástico en el panel posterior del sistema.
  -  **AVISO:** Al desconectar los cables RAC de la placa base, apriete los extremos metálicos de los conectores del cable y extraiga con cuidado el conector del zócalo. No tire del cable para desconectar el conector. Si lo hace, puede dañar el cable.
- 20 Cierre el sistema. Consulte “Cierre del sistema” en la página 80.



# Solución de problemas del sistema

## Seguridad para el usuario y el sistema

Para realizar determinados procedimientos que se describen en este documento, debe extraer la cubierta del sistema y manipular el interior del mismo. Mientras manipula el interior del sistema, no intente repararlo, a excepción de lo que se indica en esta guía y en otras partes de la documentación del sistema.

**⚠ PRECAUCIÓN:** Los técnicos de servicio especializados son las únicas personas autorizadas para retirar las cubiertas y acceder a los componentes internos del sistema. Antes de realizar cualquier procedimiento, consulte la *Guía de información del producto* para obtener información completa sobre las precauciones de seguridad, la manipulación de las piezas internas del ordenador y la protección contra descargas electrostáticas.

## Rutina de inicio

Observe y escuche el sistema durante la rutina de inicio para comprobar si se producen las indicaciones descritas en la tabla 4-1.

**Tabla 4-1. Indicaciones de la rutina de inicio**

Indicación	Acción
Un mensaje de error o de estado en la pantalla LCD del panel frontal	Consulte “Mensajes de estado de la pantalla LCD” en la página 23.
Un mensaje de error en el monitor	Consulte “Mensajes del sistema” en la página 38.
Mensajes de alerta procedentes del software de administración de sistemas	Consulte la documentación del software de administración de sistemas.
El indicador de alimentación del monitor	Consulte “Solución de problemas del subsistema de vídeo” en la página 143.
Los indicadores del teclado	Consulte “Solución de problemas del teclado” en la página 143.

**Tabla 4-1. Indicaciones de la rutina de inicio (continuación)**

<b>Indicación</b>	<b>Acción</b>
El indicador de actividad de la unidad de disquete USB	Consulte “Solución de problemas de la unidad de disquete” en la página 158.
El indicador de actividad de la unidad de CD USB	Consulte “Solución de problemas de una unidad óptica” en la página 160.
El indicador de actividad de la unidad de disco duro	Consulte “Solución de problemas de una unidad de disco duro” en la página 162.
Un chirrido continuo y desconocido al acceder a una unidad	Consulte “Obtención de ayuda” en la página 189.

## **Comprobación del equipo**

En esta sección se presentan procedimientos de solución de problemas para los dispositivos externos conectados al sistema, como el monitor, el teclado o el ratón. Antes de llevar a cabo cualquiera de estos procedimientos, consulte “Solución de problemas de las conexiones externas” en la página 142.

### **Solución de problemas de las conexiones externas**

Los cables sueltos o mal conectados son el origen más habitual de los problemas del sistema, del monitor y de otros periféricos (impresora, teclado, ratón u otros dispositivos externos). Asegúrese de que todos los cables externos estén correctamente enchufados a los conectores externos del sistema. Consulte “Componentes e indicadores del panel frontal” en la página 14 y “Componentes e indicadores del panel posterior” en la página 20 para ver la ubicación de los conectores del panel frontal y posterior del sistema.

## Solución de problemas del subsistema de vídeo

### **Problema**

- El monitor no funciona correctamente.
- La memoria de vídeo es defectuosa.

### **Acción**

- 1 Compruebe las conexiones de alimentación y del sistema al monitor.
- 2 Determine si el sistema dispone de una tarjeta de expansión con un conector de salida de vídeo.

En esta configuración del sistema, el cable del monitor se debe conectar normalmente al conector de la tarjeta de expansión, *no* al conector de vídeo integrado del sistema.

Para comprobar que el monitor está conectado al conector de vídeo correcto, apague el sistema y espere 1 minuto; a continuación, conecte el monitor al otro conector de vídeo y vuelva a encender el sistema.

- 3 Ejecute la prueba de diagnóstico en línea adecuada. Consulte “Uso de Dell PowerEdge Diagnostics” en la página 173.

Si las pruebas se ejecutan correctamente, el problema no está relacionado con el hardware de vídeo.

Si las pruebas fallan, consulte “Obtención de ayuda” en la página 189.

## Solución de problemas del teclado

### **Problema**

- Un mensaje del sistema indica que hay un problema en el teclado.
- El teclado no funciona correctamente.

### **Acción**

- 1 Abra el programa de configuración del sistema y asegúrese de que los puertos USB estén activados. Consulte “Acceso al programa de configuración del sistema” en la página 51.
- 2 Examine el teclado y el cable para comprobar si están dañados.

- 3** Cambie el teclado defectuoso por uno que funcione.  
Si el problema se resuelve, sustituya el teclado defectuoso. Consulte “Obtención de ayuda” en la página 189.
- 4** Ejecute la prueba de diagnóstico en línea adecuada. Consulte “Uso de Dell PowerEdge Diagnostics” en la página 173.  
Si el problema no se resuelve, consulte “Obtención de ayuda” en la página 189.

## **Solución de problemas del ratón**

### ***Problema***

- Un mensaje del sistema indica que hay un problema en el ratón.
- El ratón no funciona correctamente.

### ***Acción***

- 1** Ejecute la prueba de diagnóstico en línea adecuada. Consulte “Uso de Dell PowerEdge Diagnostics” en la página 173.  
Si la prueba falla, continúe con el paso siguiente.
- 2** Examine el ratón y el cable para comprobar si están dañados.  
Si el ratón no está dañado, vaya al paso 4.  
Si el ratón está dañado, continúe con el paso siguiente.
- 3** Cambie el ratón defectuoso por uno que funcione.  
Si el problema se resuelve, sustituya el ratón defectuoso. Consulte “Obtención de ayuda” en la página 189.
- 4** Abra el programa de configuración del sistema y asegúrese de que la controladora del ratón esté activada. Consulte “Acceso al programa de configuración del sistema” en la página 51.  
Si el problema no se resuelve, consulte “Obtención de ayuda” en la página 189.



# Solución de problemas de E/S serie

## **Problema**

- Un mensaje de error indica que hay un problema en un puerto serie.
- El dispositivo conectado a un puerto serie no funciona correctamente.

## **Acción**

- 1** Abra el programa de configuración del sistema y asegúrese de que el puerto serie esté activado y configurado correctamente para la aplicación. Consulte “Acceso al programa de configuración del sistema” en la página 51.
- 2** Si el problema se limita a una determinada aplicación, consulte la documentación correspondiente para conocer los requisitos de configuración específicos del puerto que el programa requiera.
- 3** Ejecute la prueba de diagnóstico en línea adecuada. Consulte “Ejecución de los diagnósticos del sistema” en la página 173.  
  
Si las pruebas se ejecutan correctamente pero el problema persiste, consulte “Solución de problemas de los dispositivos USB” en la página 146.

# Solución de problemas de un dispositivo de E/S serie

## **Problema**

- El dispositivo conectado al puerto serie no funciona correctamente.

## **Acción**

- 1** Apague el sistema y todos los periféricos que estén conectados al puerto serie.
- 2** Cambie el cable de interfaz serie por uno que funcione y, a continuación, encienda el sistema y el dispositivo serie.  
  
Si el problema se resuelve, sustituya el cable de interfaz. Consulte “Obtención de ayuda” en la página 189.
- 3** Apague el sistema y el dispositivo serie y cambie el dispositivo por uno equivalente.

#### 4 Encienda el sistema y el dispositivo serie.

Si el problema se resuelve, sustituya el dispositivo serie. Consulte “Obtención de ayuda” en la página 189.

Si el problema persiste, consulte “Obtención de ayuda” en la página 189.

## Solución de problemas de los dispositivos USB

### **Problema**

- Un mensaje del sistema indica que hay un problema en un dispositivo USB.
- Uno o varios dispositivos USB no funcionan correctamente.

### **Acción**

**1** Si un único dispositivo USB tiene un problema, realice el procedimiento siguiente. En caso de problemas con varios dispositivos USB, vaya al paso 2.

**a** Apague el dispositivo USB, desconecte el cable USB del sistema brevemente y vuelva a conectar el cable.

**b** Reinicie el sistema, abra el programa de configuración del sistema y asegúrese de que todos los puertos USB estén activados. Consulte “Uso del programa de configuración del sistema” en la página 52.

**c** Apague el dispositivo USB y cambie el cable de interfaz por uno que funcione. Encienda el dispositivo.

Si el problema se resuelve, sustituya el cable de interfaz.

**d** Apague el dispositivo USB, conéctelo a otro conector USB del sistema y encienda el dispositivo USB.

Si el dispositivo USB funciona, probablemente el conector USB del sistema sea defectuoso. De lo contrario, el dispositivo USB es defectuoso y se tiene que sustituir. Consulte “Obtención de ayuda” en la página 189.

**2** Apague los dispositivos periféricos USB y desconecte todos los dispositivos USB del sistema excepto el ratón y el teclado USB.

- 3 Reinicie el sistema y vuelva a conectar los dispositivos USB.

Si se resuelve el problema, es posible que se haya producido por una sobrecorriente en uno de los dispositivos USB. Si el problema persiste, intente aislar el dispositivo defectuoso; para ello pruebe distintas configuraciones USB.

Si el problema no se resuelve, continúe con el paso siguiente.

- 4 Restablezca el BIOS del sistema a la configuración predeterminada; para ello, configure el puente NVRAM\_CLR interno del sistema. Realice el procedimiento siguiente.



**PRECAUCIÓN:** Los técnicos de servicio especializados son las únicas personas autorizadas para retirar las cubiertas y acceder a los componentes internos del sistema. Antes de realizar cualquier procedimiento, consulte la *Guía de información del producto* para obtener información completa sobre las precauciones de seguridad, la manipulación de las piezas internas del ordenador y la protección contra descargas electrostáticas.

- a Apague el sistema y los dispositivos periféricos conectados, y desconecte el sistema de la fuente de energía.
- b Abra el sistema. Consulte “Apertura del sistema” en la página 80.
- c Localice el puente NVRAM\_CLR en la placa base (consulte “Puentes de la placa base” en la página 179) y coloque el puente en la posición activada.
- d Cierre el sistema. Consulte “Cierre del sistema” en la página 80.
- e Vuelva a conectar el sistema y los periféricos a la alimentación y reinícielos.

Si funcionan todos los dispositivos USB, continúe con el paso siguiente.

Si los dispositivos USB siguen sin funcionar, consulte “Obtención de ayuda” en la página 189.

- f Repita el paso a y el paso b.
- g Coloque el puente NVRAM\_CLR en la posición desactivada.
- h Cierre el sistema.
- i Vuelva a conectar el sistema y los periféricos a la alimentación y reinícielos.

- j Abra el programa de configuración del sistema y vuelva a introducir cualquier configuración personalizada del BIOS que se haya restablecido. Asegúrese de dejar activados todos los puertos USB. Consulte “Acceso al programa de configuración del sistema” en la página 51.

## Solución de problemas de una NIC

### **Problema**

- La NIC no puede comunicarse con la red.

### **Acción**

- 1 Ejecute la prueba de diagnóstico en línea adecuada. Consulte “Uso de los diagnósticos de Server Administrator” en “Ejecución de los diagnósticos del sistema” en la página 174.
- 2 Compruebe el indicador correspondiente en el conector de NIC. Consulte “Códigos de los indicadores de la NIC” en la página 22.
  - Si el indicador de enlace no se enciende, compruebe todas las conexiones de los cables.
  - Si el indicador de actividad no se enciende, es posible que falten los archivos de los controladores de red o que estén dañados.  
Si procede, retire y vuelva a instalar los controladores. Consulte la documentación de la NIC.
  - Si es posible, cambie el valor de negociación automática.
  - Utilice otro conector del concentrador o conmutador.Si va a utilizar una tarjeta NIC en lugar de una NIC integrada, consulte la documentación de dicha tarjeta.
- 3 Asegúrese de que estén instalados los controladores adecuados y que los protocolos estén vinculados. Consulte la documentación de la NIC.
- 4 Abra el programa de configuración del sistema y confirme que las NIC están activadas. Consulte “Acceso al programa de configuración del sistema” en la página 51.

- 5 Asegúrese de que las NIC, los concentradores y los conmutadores de la red estén definidos en la misma velocidad de transmisión de datos. Consulte la documentación del equipo de red.
- 6 Asegúrese de que todos los cables de red sean del tipo adecuado y no superen la longitud máxima.


Si el problema persiste, consulte “Obtención de ayuda” en la página 189.

## Solución de problemas en caso de que se moje el sistema

### *Problema*

- Se ha derramado líquido sobre el sistema.
- Hay demasiada humedad.

### *Acción*

 **PRECAUCIÓN:** Los técnicos de servicio especializados son las únicas personas autorizadas para retirar las cubiertas y acceder a los componentes internos del sistema. Antes de realizar cualquier procedimiento, consulte la *Guía de información del producto* para obtener información completa sobre las precauciones de seguridad, la manipulación de las piezas internas del ordenador y la protección contra descargas electrostáticas.

- 1 Apague el sistema y los dispositivos periféricos conectados, y desconecte el sistema de la toma eléctrica y los dispositivos periféricos.
- 2 Abra el sistema. Consulte “Apertura y cierre del sistema” en la página 80.
- 3 Extraiga todas las tarjetas de expansión instaladas en el sistema. Consulte “Extracción de una tarjeta de expansión” en la página 111.
- 4 Deje secar el sistema durante 24 horas como mínimo.
- 5 Cierre el sistema. Consulte “Apertura y cierre del sistema” en la página 80.
- 6 Vuelva a conectar el sistema a la toma eléctrica y enciéndalo junto con los periféricos que tenga conectados.

Si el sistema no se inicia correctamente, consulte “Obtención de ayuda” en la página 189.

- 7 Si el sistema se inicia correctamente, apáguelo y vuelva a instalar todas las tarjetas de expansión que ha extraído. Consulte “Instalación de una tarjeta de expansión” en la página 109.
- 8 Ejecute la prueba de diagnóstico en línea adecuada. Consulte “Uso de Dell PowerEdge Diagnostics” en la página 173.

Si las pruebas fallan, consulte “Obtención de ayuda” en la página 189.

## Solución de problemas en caso de que se dañe el sistema

### *Problema*

- El sistema se ha caído o se ha dañado.

### *Acción*



**PRECAUCIÓN:** Los técnicos de servicio especializados son las únicas personas autorizadas para retirar las cubiertas y acceder a los componentes internos del sistema. Antes de realizar cualquier procedimiento, consulte la *Guía de información del producto* para obtener información completa sobre las precauciones de seguridad, la manipulación de las piezas internas del ordenador y la protección contra descargas electrostáticas.

- 1 Abra el sistema. Consulte “Apertura y cierre del sistema” en la página 80.
- 2 Asegúrese de que los componentes siguientes estén instalados correctamente:
  - Tarjetas de expansión
  - Fuentes de alimentación
  - Ventiladores
  - Procesadores y disipadores de calor
  - Módulos de memoria
  - Conexiones entre los portaunidades y el plano posterior SAS/SATA, si procede
- 3 Asegúrese de que todos los cables estén bien conectados.

- 4 Cierre el sistema. Consulte “Apertura y cierre del sistema” en la página 80.
- 5 Ejecute las pruebas de la placa base incluidas en los diagnósticos del sistema. Consulte “Uso de Dell PowerEdge Diagnostics” en la página 173. Si las pruebas fallan, consulte “Obtención de ayuda” en la página 189.

## Solución de problemas de la batería del sistema

### **Problema**

- Un mensaje del sistema indica que hay un problema en la batería.
- El programa de configuración del sistema pierde información de configuración del sistema.
- La fecha y la hora del sistema no corresponden a la fecha y hora actuales.



**NOTA:** Si el sistema se mantiene apagado durante periodos prolongados (semanas o meses), la NVRAM puede perder la información de configuración del sistema. Esta situación se debe a que la batería es defectuosa.

### **Acción**

- 1 Vuelva a introducir la fecha y la hora mediante el programa de configuración del sistema. Consulte “Acceso al programa de configuración del sistema” en la página 51.
- 2 Apague el sistema y desconéctelo de la toma eléctrica durante una hora como mínimo.
- 3 Vuelva a conectar el sistema a la toma eléctrica y, a continuación, enciéndalo.
- 4 Abra el programa de configuración del sistema. Consulte “Acceso al programa de configuración del sistema” en la página 51.

Si la fecha y la hora no son correctas en el programa de configuración del sistema, sustituya la batería. Consulte “Batería del sistema” en la página 127.

Si el problema no se resuelve al reemplazar la batería, consulte “Obtención de ayuda” en la página 189.



**NOTA:** Algunos programas pueden provocar que la hora del sistema se adelante o se atrase. Si el sistema parece funcionar con normalidad, a excepción de la hora indicada en el programa de configuración del sistema, es posible que el problema se deba al software y no a una batería defectuosa.

# Solución de problemas de las fuentes de alimentación

## **Problema**

- Los indicadores de estado del sistema emiten una luz ámbar.
- Los indicadores de fallo de la fuente de alimentación emiten una luz ámbar.
- La pantalla LCD de estado del panel frontal indica un problema en las fuentes de alimentación.

## **Acción**



**PRECAUCIÓN:** Los técnicos de servicio especializados son las únicas personas autorizadas para retirar las cubiertas y acceder a los componentes internos del sistema. Antes de realizar cualquier procedimiento, consulte la *Guía de información del producto* para obtener información completa sobre las precauciones de seguridad, la manipulación de las piezas internas del ordenador y la protección contra descargas electrostáticas.

- 1 Ejecute la prueba de diagnóstico en línea adecuada. Consulte “Acceso al programa de configuración del sistema” en la página 51.
- 2 Apague el sistema y los dispositivos periféricos conectados, y desconecte el sistema de la toma eléctrica y los dispositivos periféricos.
- 3 Abra el sistema. Consulte “Apertura y cierre del sistema” en la página 80.
- 4 Localice la fuente de alimentación que no funciona.

El indicador de fallo de la fuente de alimentación está encendido. Consulte “Códigos del indicador de alimentación” en la página 21.



**AVISO:** Las fuentes de alimentación se pueden conectar con acoplamiento activo. Para que funcione el sistema se debe instalar una fuente de alimentación. El sistema está en modo redundante cuando hay instaladas dos fuentes de alimentación. No extraiga ni instale más de una fuente de alimentación a la vez si el sistema está encendido. Si se utiliza el sistema con una única fuente de alimentación instalada durante periodos prolongados puede producirse un sobrecalentamiento.



- 5 Asegúrese de que la fuente de alimentación esté instalada correctamente; para ello, extráigala y vuelva a instalarla. Consulte “Colocación de una fuente de alimentación” en la página 103.



**NOTA:** Después de instalar una fuente de alimentación, espere unos segundos hasta que el sistema la reconozca y determine si funciona correctamente. El indicador de alimentación se iluminará en color verde para indicar que la fuente de alimentación funciona correctamente. Consulte “Códigos del indicador de alimentación” en la página 21.

- 6 Si el problema se resuelve, cierre el sistema. Consulte “Apertura y cierre del sistema” en la página 80.

Si el problema persiste, extraiga la fuente de alimentación que no funciona. Consulte “Extracción de una fuente de alimentación” en la página 101.

- 7 Instale una fuente de alimentación nueva. Consulte “Colocación de una fuente de alimentación” en la página 103.

Si el problema persiste, consulte “Obtención de ayuda” en la página 189.

## Solución de problemas de refrigeración del sistema

### **Problema**

- El software de administración de sistemas emite un mensaje de error relativo al ventilador.

### **Acción**

Asegúrese de que no se dé ninguna de las situaciones siguientes:

- Se han extraído la cubierta del sistema, las unidades de relleno o las cubiertas.
- La temperatura ambiente es demasiado elevada.
- El flujo de aire externo está obstruido.
- Los cables internos del sistema obstruyen el flujo de aire.
- Un ventilador de refrigeración se ha extraído o ha fallado. Consulte “Solución de problemas de los ventiladores” en la página 154.

## Solución de problemas de los ventiladores

### Problema

- El software de administración de sistemas emite un mensaje de error relativo al ventilador.
- La pantalla LCD del panel frontal indica un problema en el ventilador.

### Acción



**PRECAUCIÓN:** Los técnicos de servicio especializados son las únicas personas autorizadas para retirar las cubiertas y acceder a los componentes internos del sistema. Antes de realizar cualquier procedimiento, consulte la *Guía de información del producto* para obtener información completa sobre las precauciones de seguridad, la manipulación de las piezas internas del ordenador y la protección contra descargas electrostáticas.

- 1 Ejecute la prueba de diagnóstico adecuada. Consulte “Uso de Dell PowerEdge Diagnostics” en la página 173.
- 2 Apague el sistema y los dispositivos periféricos conectados, y desconecte el sistema de la toma eléctrica y los dispositivos periféricos.
- 3 Abra el sistema. Consulte “Apertura y cierre del sistema” en la página 80.
- 4 Localice el ventilador defectuoso que indica la pantalla LCD o el software de diagnóstico. Para obtener el número de identificación de cada ventilador, consulte “Módulos de ventilador de refrigeración” en la página 96.
- 5 Asegúrese de que el cable de alimentación del ventilador defectuoso esté firmemente conectado al conector de alimentación del ventilador. Consulte “Módulos de ventilador de refrigeración” en la página 96.
- 6 Vuelva a conectar el sistema a la toma eléctrica y enciéndalo junto con los periféricos que tenga conectados.
- 7 Si el problema no se resuelve, instale un ventilador nuevo. Consulte “Módulos de ventilador de refrigeración” en la página 96.  
Si el ventilador de repuesto funciona correctamente, cierre el sistema. Consulte “Apertura y cierre del sistema” en la página 80.  
Si el ventilador de repuesto no funciona, consulte “Obtención de ayuda” en la página 189.

# Solución de problemas de la memoria del sistema

## **Problema**

- El módulo de memoria es defectuoso.
- La placa base es defectuosa.
- La pantalla LCD de estado del panel frontal indica un problema en la memoria del sistema.

## **Acción**



**PRECAUCIÓN:** Los técnicos de servicio especializados son las únicas personas autorizadas para retirar las cubiertas y acceder a los componentes internos del sistema. Antes de realizar cualquier procedimiento, consulte la *Guía de información del producto* para obtener información completa sobre las precauciones de seguridad, la manipulación de las piezas internas del ordenador y la protección contra descargas electrostáticas.

- 1 Si el sistema está operativo, ejecute la prueba de diagnóstico en línea adecuada. Consulte “Uso de Dell PowerEdge Diagnostics” en la página 173.

Si el diagnóstico indica que hay un fallo, realice las acciones correctivas que se muestran en el programa de diagnóstico. Si el problema no se resuelve o si el sistema no está operativo, continúe con el paso siguiente.

- 2 Apague el sistema y los periféricos conectados, desenchufe el sistema de la fuente de energía, presione el botón de encendido y vuelva a conectar el sistema a la alimentación.
- 3 Encienda el sistema y los periféricos conectados y, cuando se inicie el sistema, anote los mensajes que aparecen en la pantalla.

Si aparece un mensaje de error que indica un fallo en un módulo de memoria específico, vaya al paso 12.

Si aparece otro mensaje del sistema en el que se indica un problema con la memoria no específico, continúe con el paso siguiente.

- 4** Abra el programa de configuración del sistema y compruebe la configuración de la memoria del sistema. Consulte “Acceso al programa de configuración del sistema” en la página 51.  
Si la memoria instalada no coincide con la cantidad de memoria que se muestra en el programa de configuración del sistema, continúe con el paso siguiente.  
Si la configuración de la memoria y la memoria instalada no indican problemas, vaya al paso 12.
- 5** Apague el sistema y los dispositivos periféricos conectados, y desconecte el sistema de la toma eléctrica y los dispositivos periféricos.
- 6** Abra el sistema. Consulte “Apertura y cierre del sistema” en la página 80.
- 7** Asegúrese de que los bancos de memoria estén ocupados correctamente. Consulte “Pautas para la instalación de módulos de memoria” en la página 119.  
Si los módulos de memoria están ocupados correctamente, continúe con el paso siguiente.
- 8** Vuelva a instalar los módulos de memoria en los zócalos correspondientes. Consulte “Instalación de módulos de memoria” en la página 120.
- 9** Cierre el sistema. Consulte “Apertura y cierre del sistema” en la página 80.
- 10** Vuelva a conectar el sistema a la toma eléctrica y enciéndalo junto con los periféricos que tenga conectados.
- 11** Abra el programa de configuración del sistema y compruebe la configuración de la memoria del sistema. Consulte “Acceso al programa de configuración del sistema” en la página 51.  
Si la cantidad de memoria instalada sigue sin coincidir con la configuración de la memoria del sistema, continúe con el paso siguiente.
- 12** Apague el sistema y los periféricos conectados, y desconecte el sistema de la toma eléctrica.
- 13** Abra el sistema. Consulte “Apertura y cierre del sistema” en la página 80.

- 14 Si una prueba de diagnóstico o mensaje de error indica que un módulo de memoria específico es defectuoso, cambie o sustituya dicho módulo. Si no, cambiar el módulo de memoria del primer zócalo del módulo DIMM por otro del mismo tipo y capacidad también es una buena solución. Consulte “Instalación de módulos de memoria” en la página 120.
- 15 Cierre el sistema. Consulte “Apertura y cierre del sistema” en la página 80.
- 16 Vuelva a conectar el sistema a la toma eléctrica y enciéndalo junto con los periféricos que tenga conectados.
- 17 Mientras el sistema se inicia, observe cualquier mensaje de error que aparezca y los indicadores de diagnóstico del panel frontal del sistema.
- 18 Si la indicación del problema de memoria no desaparece, repita del paso 12 al paso 17 para cada módulo de memoria instalado.  
Si el problema persiste, consulte “Obtención de ayuda” en la página 189.

## Solución de problemas de una memoria USB interna

### **Problema**

- El sistema no puede leer datos de una memoria USB.

### **Acción**



**PRECAUCIÓN:** Los técnicos de servicio especializados son las únicas personas autorizadas para retirar las cubiertas y acceder a los componentes internos del sistema. Antes de realizar cualquier procedimiento, consulte la *Guía de información del producto* para obtener información completa sobre las precauciones de seguridad, la manipulación de las piezas internas del ordenador y la protección contra descargas electrostáticas.

- 1 Abra el programa de configuración del sistema y asegúrese de que el puerto de la memoria USB esté activado. Consulte “Acceso al programa de configuración del sistema” en la página 51.
- 2 Apague el sistema y los periféricos conectados, y desconecte el sistema de la toma eléctrica.
- 3 Abra el sistema. Consulte “Apertura y cierre del sistema” en la página 80.
- 4 Vuelva a colocar la memoria USB.

- 5 Cierre el sistema. Consulte “Obtención de ayuda” en la página 189.
- 6 Vuelva a conectar el sistema a la toma eléctrica y enciéndalo junto con los periféricos que tenga conectados.  
Si el problema no se resuelve, continúe con el paso siguiente.
- 7 Repita el paso 2 y el paso 3.
- 8 Inserte una memoria USB distinta que funcione correctamente.
- 9 Cierre el sistema. Consulte “Apertura y cierre del sistema” en la página 80.
- 10 Vuelva a conectar el sistema a la toma eléctrica y enciéndalo junto con los periféricos que tenga conectados.  
Si el problema no se resuelve, consulte “Obtención de ayuda” en la página 189.

## Solución de problemas de la unidad de disquete

### *Problema*

- Un mensaje de error indica que hay un problema en la unidad de disquete.

### *Acción*



**PRECAUCIÓN:** Los técnicos de servicio especializados son las únicas personas autorizadas para retirar las cubiertas y acceder a los componentes internos del sistema. Antes de realizar cualquier procedimiento, consulte la *Guía de información del producto* para obtener información completa sobre las precauciones de seguridad, la manipulación de las piezas internas del ordenador y la protección contra descargas electrostáticas.

- 1 Abra el programa de configuración del sistema y compruebe que la unidad de disquete esté configurada correctamente. Consulte “Acceso al programa de configuración del sistema” en la página 51.
- 2 Ejecute la prueba de diagnóstico en línea adecuada. Consulte “Uso de Dell PowerEdge Diagnostics” en la página 173.
- 3 Apague el sistema y los periféricos conectados, y desconecte el sistema de la toma eléctrica.
- 4 Abra el sistema. Consulte “Apertura y cierre del sistema” en la página 80.
- 5 Asegúrese de que el cable de interfaz de la unidad de disquete esté firmemente conectado a dicha unidad y a la placa base.

- 6** Asegúrese de que el cable de alimentación esté bien conectado a la unidad.
- 7** Cierre el sistema. Consulte “Apertura y cierre del sistema” en la página 80.
- 8** Vuelva a conectar el sistema a la toma eléctrica y enciéndalo junto con los periféricos que tenga conectados.
- 9** Ejecute la prueba de diagnóstico en línea adecuada para comprobar si la unidad de disquete funciona correctamente.  
Si el problema persiste, continúe con los pasos siguientes.
- 10** Apague el sistema y los periféricos conectados, y desconecte el sistema de la toma eléctrica.
- 11** Abra el sistema. Consulte “Apertura y cierre del sistema” en la página 80.
- 12** Cierre el sistema. Consulte “Apertura y cierre del sistema” en la página 80.
- 13** Vuelva a conectar el sistema a la toma eléctrica y enciéndalo junto con los periféricos que tenga conectados.
- 14** Ejecute la prueba de diagnóstico en línea adecuada para comprobar si la unidad de disquete funciona correctamente.  
Si las pruebas se ejecutan correctamente, es posible que una tarjeta de expansión esté en conflicto con la lógica de la unidad de disquete o que esta tarjeta sea defectuosa. Continúe con el paso siguiente.  
Si las pruebas fallan, consulte “Obtención de ayuda” en la página 189.
- 15** Apague el sistema y los dispositivos periféricos conectados, y desconecte el sistema de la toma eléctrica y los dispositivos periféricos.
- 16** Abra el sistema. Consulte “Apertura y cierre del sistema” en la página 80.
- 17** Cierre el sistema. Consulte “Apertura y cierre del sistema” en la página 80.
- 18** Vuelva a conectar el sistema a la toma eléctrica y enciéndalo junto con los periféricos que tenga conectados.
- 19** Ejecute la prueba de diagnóstico en línea adecuada para comprobar si la unidad de disquete funciona correctamente.
- 20** Repita del paso 15 al paso 19 hasta que todas las tarjetas de expansión se hayan vuelto a instalar o una de éstas provoque que fallen las pruebas.  
Si el problema no se resuelve, consulte “Obtención de ayuda” en la página 189.

# Solución de problemas de una unidad óptica

## Problema

- El sistema no puede leer datos de un CD o un DVD insertado en una unidad óptica.
- El indicador de la unidad óptica no parpadea durante el inicio.

## Acción



**PRECAUCIÓN:** Los técnicos de servicio especializados son las únicas personas autorizadas para retirar las cubiertas y acceder a los componentes internos del sistema. Antes de realizar cualquier procedimiento, consulte la *Guía de información del producto* para obtener información completa sobre las precauciones de seguridad, la manipulación de las piezas internas del ordenador y la protección contra descargas electrostáticas.

- 1 Utilice otro CD o DVD que funcione correctamente.
- 2 Abra el programa de configuración del sistema y asegúrese de que la controladora de la unidad óptica esté activada. Consulte “Acceso al programa de configuración del sistema” en la página 51.
- 3 Ejecute la prueba de diagnóstico en línea adecuada. Consulte “Uso de Dell PowerEdge Diagnostics” en la página 173.
- 4 Apague el sistema y los dispositivos periféricos conectados, y desconecte el sistema de la toma eléctrica y los dispositivos periféricos.
- 5 Abra el sistema. Consulte “Apertura y cierre del sistema” en la página 80.
- 6 Asegúrese de que el cable de interfaz esté debidamente conectado a la unidad óptica y a la controladora.
- 7 Asegúrese de que el cable de alimentación esté bien conectado a la unidad.
- 8 Cierre el sistema. Consulte “Apertura y cierre del sistema” en la página 80.
- 9 Vuelva a conectar el sistema a la toma eléctrica y enciéndalo junto con los periféricos que tenga conectados.

Si el problema no se resuelve, consulte “Obtención de ayuda” en la página 189.



# Solución de problemas de una unidad de cinta SCSI

## ***Problema***

- La unidad de cinta es defectuosa.
- El cartucho de cinta es defectuoso.
- Falta el software de copia de seguridad en cinta o el controlador de dispositivo de unidad de cinta, o bien están dañados.
- La controladora SCSI es defectuosa.

## ***Acción***

- 1** Extraiga el cartucho de cinta que estaba utilizando cuando se produjo el problema y reemplácelo por un cartucho de cinta que funcione.
- 2** Asegúrese de que los controladores de dispositivo SCSI para la unidad de cinta estén instalados y configurados correctamente. Consulte “Unidad óptica” en la página 91.
- 3** Vuelva a instalar el software de copia de seguridad en cinta como se indica en la documentación de dicho software.
- 4** Asegúrese de que el cable de interfaz y el cable de alimentación de CC de la unidad de cinta estén conectados a ésta y a la tarjeta controladora SCSI.
- 5** Compruebe que la unidad de cinta esté configurada para un número de identificación SCSI exclusivo y que esté o no terminada en función del cable de interfaz utilizado para conectar la unidad.

Consulte la documentación de la unidad de cinta para ver las instrucciones sobre cómo seleccionar el número de identificación SCSI y cómo activar o desactivar la terminación.

- 6** Ejecute las pruebas de diagnóstico en línea adecuadas. Consulte “Uso de Dell PowerEdge Diagnostics” en la página 173.

- 7 Apague el sistema y los dispositivos periféricos conectados, y desconecte el sistema de la toma eléctrica y los dispositivos periféricos.



**PRECAUCIÓN:** Los técnicos de servicio especializados son las únicas personas autorizadas para retirar las cubiertas y acceder a los componentes internos del sistema. Antes de realizar cualquier procedimiento, consulte la *Guía de información del producto* para obtener información completa sobre las precauciones de seguridad, la manipulación de las piezas internas del ordenador y la protección contra descargas electrostáticas.

- 8 Abra el sistema. Consulte “Apertura y cierre del sistema” en la página 80.
- 9 Vuelva a conectar el sistema a la toma eléctrica y enciéndalo junto con los periféricos que tenga conectados.
- 10 Si el problema no se resuelve, consulte la documentación de la unidad de cinta para obtener instrucciones adicionales sobre la solución de problemas.
- 11 Si no puede resolver el problema, consulte “Obtención de ayuda” en la página 189 para obtener información sobre cómo solicitar asistencia técnica.

## Solución de problemas de una unidad de disco duro

Si su sistema dispone de unidades de disco duro de acoplamiento activo en un compartimento para unidades de disco duro de carga frontal (si está disponible), consulte “Solución de problemas de una unidad de disco duro de acoplamiento activo” en la página 164.

### **Problema**

- Se ha producido un error en el controlador de dispositivo.
- El sistema no reconoce una o varias unidades de disco duro.

## Acción



**PRECAUCIÓN:** Los técnicos de servicio especializados son las únicas personas autorizadas para retirar las cubiertas y acceder a los componentes internos del sistema. Antes de realizar cualquier procedimiento, consulte la *Guía de información del producto* para obtener información completa sobre las precauciones de seguridad, la manipulación de las piezas internas del ordenador y la protección contra descargas electrostáticas.



**AVISO:** Este procedimiento de solución de problemas puede borrar los datos almacenados en la unidad de disco duro. Antes de continuar, realice una copia de seguridad de todos los archivos de la unidad de disco duro.

- 1 Ejecute la prueba de diagnóstico en línea adecuada. Consulte “Uso de Dell PowerEdge Diagnostics” en la página 173.

Según los resultados de la prueba de diagnóstico, continúe con los pasos necesarios que se describen a continuación.

- 2 Si experimenta problemas con varias unidades de disco duro, vaya al paso 6. Si experimenta un problema con una única unidad de disco duro, continúe con el paso siguiente.
- 3 Si el sistema dispone de una controladora RAID SAS, realice los pasos siguientes.
  - a Reinicie el sistema y pulse <Ctrl><R> para abrir el programa de la utilidad de configuración del adaptador host.  
Consulte la documentación suministrada con el adaptador host para obtener información sobre la utilidad de configuración.
  - b Asegúrese de que se haya configurado correctamente la unidad de disco duro para RAID.
  - c Salga de la utilidad de configuración y deje que el sistema inicie el sistema operativo.
- 4 Asegúrese de que los controladores de dispositivo necesarios para la tarjeta controladora SAS o para la controladora RAID SAS estén instalados y configurados correctamente. Para obtener más información, consulte la documentación del sistema operativo.
- 5 Compruebe que la controladora esté activada y que las unidades aparezcan en el programa de configuración del sistema. Consulte “Acceso al programa de configuración del sistema” en la página 51.

- 6 Compruebe las conexiones de los cables dentro del sistema:
  - a Apague el sistema, incluidos todos los periféricos conectados, y desconéctelo de la toma eléctrica.
  - b Abra el sistema. Consulte “Apertura y cierre del sistema” en la página 80.
  - c Compruebe que las conexiones de los cables entre las unidades de disco duro y la controladora de unidad sean correctas, independientemente de que sean a los conectores SATA de la placa base, una tarjeta de expansión SAS o una controladora RAID SAS. Consulte “Unidades de disco duro” en la página 84.
  - d Compruebe que los cables SAS o SATA queden perfectamente asentados en los conectores.
  - e Cierre el sistema. Consulte “Apertura y cierre del sistema” en la página 80.
  - f Vuelva a conectar el sistema a la toma eléctrica y enciéndalo junto con los periféricos que tenga conectados.

Si el problema persiste, consulte “Obtención de ayuda” en la página 189.

## Solución de problemas de una unidad de disco duro de acoplamiento activo


### *Problema*

- Se ha producido un error en el controlador de dispositivo.
- El sistema no reconoce una o varias unidades de disco duro.

### *Acción*



**PRECAUCIÓN:** Los técnicos de servicio especializados son las únicas personas autorizadas para retirar las cubiertas y acceder a los componentes internos del sistema. Antes de realizar cualquier procedimiento, consulte la *Guía de información del producto* para obtener información completa sobre las precauciones de seguridad, la manipulación de las piezas internas del ordenador y la protección contra descargas electrostáticas.

 **AVISO:** Este procedimiento de solución de problemas puede borrar los datos almacenados en la unidad de disco duro. Antes de continuar, realice una copia de seguridad de todos los archivos de la unidad de disco duro.

**1** Ejecute la prueba de diagnóstico en línea adecuada. Consulte “Uso de Dell PowerEdge Diagnostics” en la página 173.

Según los resultados de la prueba de diagnóstico, continúe con los pasos necesarios que se describen a continuación.

**2** Extraiga el embellecedor frontal de la unidad. Consulte “Extracción del embellecedor frontal” en la página 79.

**3** Si experimenta problemas con varias unidades de disco duro, vaya al paso 9. Si experimenta un problema con una única unidad de disco duro, continúe con el paso siguiente.

**4** Apague el sistema, recoloque la unidad de disco duro y reinicie el sistema.

**5** Si el sistema dispone de una controladora RAID SAS, realice los pasos siguientes.

**a** Reinicie el sistema y pulse <Ctrl><R> para abrir el programa de la utilidad de configuración del adaptador host.


Consulte la documentación suministrada con el adaptador host para obtener información sobre la utilidad de configuración.

**b** Asegúrese de que se haya configurado correctamente la unidad de disco duro para RAID.

**c** Salga de la utilidad de configuración y deje que el sistema inicie el sistema operativo.

**6** Asegúrese de que los controladores de dispositivo necesarios para la controladora estén instalados y configurados correctamente. Para obtener más información, consulte la documentación del sistema operativo.

**7** Compruebe que la controladora esté activada y que las unidades aparezcan en el programa de configuración del sistema. Consulte “Acceso al programa de configuración del sistema” en la página 51.

 **AVISO:** No realice el paso siguiente si dispone de una controladora RAID SAS.

- 8** Si dispone de una controladora SAS sin RAID, extraiga la unidad de disco duro y cambie la ubicación del compartimiento para unidades por otra unidad de disco duro que funcione correctamente.

Si el problema se resuelve, vuelva a instalar la unidad de disco duro en el compartimiento original. Consulte “Instalación de una unidad de disco duro de acoplamiento activo” en la página 86.

Si la unidad de disco duro funciona correctamente en el compartimiento original, el portaunidades podría tener problemas intermitentes. Sustituya el portaunidades de disco duro. Consulte “Obtención de ayuda” en la página 189.

Si la unidad de disco duro funcionaba correctamente en otro compartimiento pero no funciona en el compartimiento original, el conector del plano posterior SAS/SATA es defectuoso. Consulte “Obtención de ayuda” en la página 189.

- 9** Compruebe las conexiones de los cables dentro del sistema:

- a** Apague el sistema, incluidos todos los periféricos conectados, y desconéctelo de la toma eléctrica.
- b** Abra el sistema. Consulte “Apertura y cierre del sistema” en la página 80.
- c** Compruebe que las conexiones de los cables entre el plano posterior SAS/SATA y la controladora SAS sean correctas. Consulte “Instalación de la placa de plano posterior” en la página 118.
- d** Compruebe que los cables SAS queden perfectamente asentados en los conectores.
- e** Compruebe que el cable de alimentación del plano posterior SAS/SATA quede perfectamente asentado en el conector.
- f** Cierre el sistema. Consulte “Apertura y cierre del sistema” en la página 80.
- g** Vuelva a conectar el sistema a la toma eléctrica y enciéndalo junto con los periféricos que tenga conectados.

Si el problema persiste, consulte “Obtención de ayuda” en la página 189.

# Solución de problemas de una controladora SAS o RAID SAS



**NOTA:** Cuando deba solucionar problemas relacionados con una controladora SAS o RAID SAS, consulte también la documentación del sistema operativo y de la controladora.

## **Problema**

- Un mensaje de error indica que hay un problema en la controladora SAS o RAID SAS.
- La controladora SAS o RAID SAS no funciona o funciona incorrectamente.

## **Acción**



**PRECAUCIÓN:** Los técnicos de servicio especializados son las únicas personas autorizadas para retirar las cubiertas y acceder a los componentes internos del sistema. Antes de realizar cualquier procedimiento, consulte la *Guía de información del producto* para obtener información completa sobre las precauciones de seguridad, la manipulación de las piezas internas del ordenador y la protección contra descargas electrostáticas.

- 1 Ejecute la prueba de diagnóstico en línea adecuada. Consulte “Uso de Dell PowerEdge Diagnostics” en la página 173.
- 2 Abra el programa de configuración del sistema y asegúrese de que la controladora SAS o RAID SAS esté activada. Consulte “Acceso al programa de configuración del sistema” en la página 51.
- 3 Reinicie el sistema y pulse la secuencia de teclas correspondiente para abrir el programa de la utilidad de configuración:
  - <Ctrl><C> para una controladora SAS
  - <Ctrl><R> para una controladora RAID SAS

Consulte la documentación de la controladora para obtener información sobre los valores de configuración.

- 4 Compruebe los valores de configuración, haga las correcciones necesarias y reinicie el sistema.

Si el problema no se resuelve, continúe con el paso siguiente.

- 5** Apague el sistema y los dispositivos periféricos conectados, y desconecte el sistema de la toma eléctrica y los dispositivos periféricos.
- 6** Abra el sistema. Consulte “Apertura y cierre del sistema” en la página 80.
- 7** Asegúrese de que la tarjeta controladora esté bien encajada en el conector de la placa base. Consulte “Instalación de una tarjeta de expansión” en la página 109.
- 8** Si dispone de una controladora RAID SAS, asegúrese de que los siguientes componentes de RAID estén instalados y conectados correctamente:
  - Módulo de memoria
  - Batería
- 9** Compruebe que las conexiones de los cables entre las unidades de disco duro y la controladora SAS sean correctas. Consulte “Unidades de disco duro” en la página 84.

Asegúrese de que los cables estén firmemente conectados a la controladora SAS y a las unidades de disco duro.
- 10** Si el sistema dispone de unidades de disco duro de acoplamiento activo en un compartimiento para unidades de disco duro de carga frontal (si está disponible), compruebe que las conexiones de los cables entre el plano posterior SAS/SATA y la controladora SAS sean correctas. Consulte “Instalación de la placa de plano posterior” en la página 118.
- 11** Cierre el sistema. Consulte “Apertura y cierre del sistema” en la página 80.
- 12** Vuelva a conectar el sistema a la toma eléctrica y enciéndalo junto con los periféricos que tenga conectados. Si el problema persiste, consulte “Obtención de ayuda” en la página 189.



# Solución de problemas de tarjetas de expansión



**NOTA:** Para solucionar los problemas de una tarjeta de expansión, consulte también la documentación del sistema operativo y de dicha tarjeta.

## **Problema**

- Un mensaje de error indica que hay un problema con una tarjeta de expansión.
- La tarjeta de expansión no funciona o funciona incorrectamente.

## **Acción**



**PRECAUCIÓN:** Los técnicos de servicio especializados son las únicas personas autorizadas para retirar las cubiertas y acceder a los componentes internos del sistema. Antes de realizar cualquier procedimiento, consulte la *Guía de información del producto* para obtener información completa sobre las precauciones de seguridad, la manipulación de las piezas internas del ordenador y la protección contra descargas electrostáticas.

- 1 Ejecute la prueba de diagnóstico en línea adecuada para la tarjeta de expansión que experimenta problemas. Consulte “Uso de Dell PowerEdge Diagnostics” en la página 173. Lleve a cabo todas las acciones recomendadas que indiquen los diagnósticos. Si el problema persiste, vaya al paso siguiente.
- 2 Apague el sistema y los dispositivos periféricos conectados, y desconecte el sistema de la toma eléctrica y los dispositivos periféricos.
- 3 Abra el sistema. Consulte “Apertura y cierre del sistema” en la página 80.
- 4 Asegúrese de que todas las tarjetas de expansión estén asentadas firmemente en el conector. Consulte “Instalación de una tarjeta de expansión” en la página 109.
- 5 Cierre el sistema. Consulte “Apertura y cierre del sistema” en la página 80.
- 6 Vuelva a conectar el sistema a la toma eléctrica y enciéndalo junto con los periféricos que tenga conectados.  
Si el problema persiste, vaya al paso siguiente.
- 7 Apague el sistema y los periféricos conectados, y desconecte el sistema de la toma eléctrica.

- 8 Abra el sistema. Consulte “Apertura y cierre del sistema” en la página 80.
- 9 Extraiga todas las tarjetas de expansión del sistema. Consulte “Sustitución del procesador” en la página 123.



**NOTA:** Si el sistema operativo se está ejecutando desde una tarjeta controladora de disco (como una tarjeta controladora SAS), no la extraiga.

- 10 Cierre el sistema. Consulte “Apertura y cierre del sistema” en la página 80.
- 11 Vuelva a conectar el sistema a la toma eléctrica y enciéndalo junto con los periféricos que tenga conectados.
- 12 Ejecute la prueba de diagnóstico en línea adecuada.  
Si las pruebas fallan, consulte “Obtención de ayuda” en la página 189.
- 13 Para cada tarjeta de expansión que haya extraído en el paso 9, realice los pasos siguientes:
  - a Apague el sistema y los dispositivos periféricos conectados, y desconecte el sistema de la toma eléctrica y los dispositivos periféricos.
  - b Abra el sistema. Consulte “Apertura y cierre del sistema” en la página 80.
  - c Vuelva a instalar una de las tarjetas de expansión.
  - d Cierre el sistema. Consulte “Apertura y cierre del sistema” en la página 80.
  - e Vuelva a conectar el sistema a la toma eléctrica y enciéndalo junto con los periféricos que tenga conectados.
  - f Ejecute la prueba de diagnóstico en línea adecuada.  
Si las pruebas fallan, repita el paso 13 para cada tarjeta de expansión hasta que esté en condiciones de determinar cuál es la tarjeta de expansión defectuosa.  
  
Si las pruebas fallan para todas las tarjetas de expansión, consulte “Obtención de ayuda” en la página 189.

# Solución de problemas de los microprocesadores

## **Problema**

- Un mensaje de error indica que hay un problema en el procesador.
- La pantalla LCD de estado del panel frontal indica un problema en los procesadores o en la placa base.
- No hay un disipador de calor instalado para cada procesador.

## **Acción**



**PRECAUCIÓN:** Los técnicos de servicio especializados son las únicas personas autorizadas para retirar las cubiertas y acceder a los componentes internos del sistema. Antes de realizar cualquier procedimiento, consulte la *Guía de información del producto* para obtener información completa sobre las precauciones de seguridad, la manipulación de las piezas internas del ordenador y la protección contra descargas electrostáticas.

- 1 Si es posible, ejecute la prueba de diagnóstico en línea adecuada. Consulte “Uso de Dell PowerEdge Diagnostics” en la página 173.
- 2 Apague el sistema y los dispositivos periféricos conectados, y desconecte el sistema de la toma eléctrica y los dispositivos periféricos.
- 3 Abra el sistema. Consulte “Apertura y cierre del sistema” en la página 80.
- 4 Asegúrese de que cada procesador y disipador de calor esté instalado correctamente. Consulte “Instalación de un procesador” en la página 125.
- 5 Cierre el sistema. Consulte “Apertura y cierre del sistema” en la página 80.
- 6 Vuelva a conectar el sistema a la toma eléctrica y enciéndalo junto con los periféricos que tenga conectados.
- 7 Si es posible, ejecute la prueba de diagnóstico en línea adecuada. Consulte “Ejecución de los diagnósticos del sistema” en la página 174.  
Si las pruebas fallan o el problema persiste, continúe con el paso siguiente.
- 8 Apague el sistema y los dispositivos periféricos conectados, y desconecte el sistema de la toma eléctrica y los dispositivos periféricos.
- 9 Abra el sistema. Consulte “Apertura y cierre del sistema” en la página 80.

- 10** Extraiga el procesador 2. Consulte “Sustitución del procesador” en la página 123.  
Para localizar el procesador 2, vea la ilustración 6-1.  
Si sólo hay un procesador instalado, vuelva a colocarlo. Consulte “Obtención de ayuda” en la página 189.
- 11** Cierre el sistema. Consulte “Apertura y cierre del sistema” en la página 80.
- 12** Vuelva a conectar el sistema a la toma eléctrica y enciéndalo junto con los periféricos que tenga conectados.
- 13** Ejecute la prueba de diagnóstico en línea adecuada.
  - Si las pruebas finalizan correctamente, continúe en el paso siguiente.
  - Si las pruebas fallan, el procesador es defectuoso. Consulte “Obtención de ayuda” en la página 189.
- 14** Apague el sistema y los periféricos conectados, y desconecte el sistema de la toma eléctrica.
- 15** Abra el sistema. Consulte “Apertura y cierre del sistema” en la página 80.
- 16** Cambie el procesador 1 por el procesador 2. Consulte “Sustitución del procesador” en la página 123.
- 17** Si ha probado todos los procesadores pero el problema persiste, la placa base es defectuosa. Consulte “Obtención de ayuda” en la página 189.

# Ejecución de los diagnósticos del sistema

Si tiene algún problema con el sistema, ejecute los diagnósticos antes de llamar para solicitar asistencia técnica. El propósito de los diagnósticos es probar el hardware del sistema sin la ayuda de equipo adicional y sin riesgo de perder datos. Si no puede corregir el problema, el personal de servicio y asistencia puede utilizar los resultados de las pruebas de diagnóstico para ayudarle a resolver el problema.

## Uso de Dell PowerEdge Diagnostics

Para evaluar un problema del sistema, utilice primero los diagnósticos en línea Dell™ PowerEdge™ Diagnostics. Dell PowerEdge Diagnostics es un conjunto de programas de diagnóstico o módulos de prueba, que incluye pruebas de diagnóstico en componentes de almacenamiento o del chasis, como por ejemplo unidades de disco duro, memoria física, comunicaciones y puertos de impresora, NIC, CMOS y otros. Si no puede identificar el problema mediante PowerEdge Diagnostics, entonces use los diagnósticos del sistema.

Los archivos necesarios para ejecutar PowerEdge Diagnostics en ordenadores con sistemas operativos Microsoft® Windows® y Linux admitidos están disponibles en [support.dell.com](http://support.dell.com) y en los CD que se entregan con el sistema. Para obtener información sobre cómo utilizar los diagnósticos, consulte la guía del usuario de Dell PowerEdge Diagnostics.

## Características de los diagnósticos del sistema

Los diagnósticos del sistema proporcionan una serie de menús y opciones para dispositivos o grupos de dispositivos específicos. Los menús y las opciones de los diagnósticos del sistema permiten realizar lo siguiente:

- Ejecutar pruebas de forma individual o conjunta
- Controlar el orden de las pruebas
- Repetir las pruebas

- Ver, imprimir o guardar los resultados de las pruebas
- Suspender temporalmente las pruebas si se detecta un error o terminarlas cuando se llega a un límite de errores definido por el usuario
- Ver mensajes de ayuda que describen brevemente cada prueba y sus parámetros
- Ver mensajes de estado que indican si las pruebas se han completado correctamente
- Ver mensajes de error que informan de los problemas que se han encontrado durante las pruebas

## Cuándo deben utilizarse los diagnósticos del sistema

Si un dispositivo o un componente principal del sistema no funciona correctamente, puede indicarse un error del componente. Si el microprocesador y los dispositivos de entrada/salida del sistema (monitor, teclado y unidad de disquete) funcionan, puede utilizar los diagnósticos del sistema como ayuda para identificar el problema.

## Ejecución de los diagnósticos del sistema

Los diagnósticos del sistema se ejecutan desde la partición de utilidades de la unidad de disco duro.



**AVISO:** Utilice los diagnósticos del sistema para probar únicamente su sistema. La utilización de este programa con otros sistemas puede ocasionar mensajes de error o resultados no válidos. Asimismo, utilice sólo el programa incluido con su sistema (o una versión actualizada de éste).

- 1 Mientras se inicia el sistema, pulse <F10> durante la POST.
- 2 En el menú principal de la partición de utilidades, seleccione **Run System Diagnostics** (Ejecutar los diagnósticos del sistema) o, si está solucionando un problema de la memoria, **Run Memory Diagnostics** (Ejecutar los diagnósticos de la memoria).

Cuando inicie los diagnósticos del sistema, aparecerá un mensaje en el que se indica que los diagnósticos se están inicializando. A continuación, aparece el menú **Diagnostics** (Diagnósticos). Este menú permite ejecutar todas las pruebas de diagnósticos, o pruebas específicas, o bien salir de los diagnósticos del sistema.



**NOTA:** Antes de continuar leyendo esta sección, inicie los diagnósticos del sistema para que pueda ver la utilidad en la pantalla.

## Opciones de prueba de diagnóstico del sistema

Haga clic en la opción de prueba en la ventana **Main Menu** (Menú principal). En la tabla 5-1 se proporciona una breve explicación de las opciones de prueba.

**Tabla 5-1. Opciones de prueba de diagnóstico del sistema**

Opción de prueba	Función
Express Test	Realiza una comprobación rápida del sistema. Esta opción ejecuta las pruebas de dispositivos que no requieren la interacción del usuario. Utilice esta opción para identificar rápidamente la causa del problema.
Extended Test	Realiza una comprobación más exhaustiva del sistema. Esta prueba puede durar una hora o más.
Custom Test	Comprueba un dispositivo específico.
Information	Muestra el resultado de las pruebas.

# Uso de las opciones de prueba personalizada

Al seleccionar **Custom Test** (Prueba personalizada) en la ventana **Main Menu** (Menú principal), aparece la ventana **Customize** (Personalizar), que permite seleccionar los dispositivos que van a probarse y las opciones específicas para las pruebas, además de ver los resultados de dichas pruebas.

## Selección de dispositivos para las pruebas

En el lado izquierdo de la ventana **Customize** (Personalizar) se enumeran los dispositivos que pueden probarse. Los dispositivos se agrupan por tipo de dispositivo o por módulo, según la opción que se seleccione. Haga clic en el signo (+) situado junto a un dispositivo o módulo para ver sus componentes. Haga clic en el signo (+) de cualquier componente para ver las pruebas disponibles. Si hace clic en un dispositivo y no en sus componentes, se seleccionan todos los componentes del dispositivo para probarlos.



**NOTA:** Tras seleccionar todos los dispositivos y componentes que desea probar, resalte **All Devices** (Todos los dispositivos) y, a continuación, haga clic en **Run Tests** (Ejecutar pruebas).

## Selección de opciones de diagnóstico

Utilice el área **Diagnostics Options** (Opciones de diagnóstico) para seleccionar la manera en que desea probar un dispositivo. Puede definir las opciones siguientes:

- **Non-Interactive Tests Only** (Sólo pruebas no interactivas): sólo ejecuta pruebas que no requieren la intervención del usuario.
- **Quick Tests Only** (Sólo pruebas rápidas): sólo ejecuta las pruebas rápidas en el dispositivo. Si se selecciona esta opción, no se ejecutan las pruebas extendidas.
- **Show Ending Timestamp** (Mostrar indicación de la hora de finalización): indica la hora del registro de la prueba.
- **Test Iterations** (Repeticiones de la prueba): selecciona el número de veces que se ejecuta una prueba.
- **Log output file pathname** (Ruta del archivo de salida de registro): permite especificar la unidad de disquete o la memoria USB en la que se guarda el archivo de registro de la prueba. No se puede guardar el archivo de registro en una unidad de disco duro.



## Visualización de información y resultados

Las fichas de la ventana **Customize** (Personalizar) proporcionan información sobre la prueba y los resultados de ésta. Dispone de las fichas siguientes:

- **Results** (Resultados): muestra la prueba ejecutada y los resultados.
- **Errors** (Errores): muestra los errores que se han producido durante la prueba.
- **Help** (Ayuda): muestra información sobre el dispositivo, componente o prueba seleccionados en ese momento.
- **Configuration** (Configuración): muestra información básica de configuración sobre el dispositivo seleccionado en ese momento.
- **Parameters** (Parámetros): si procede, muestra los parámetros que pueden establecerse para la prueba.







# Puentes y conectores

En esta sección se proporciona información específica sobre los puentes del sistema y se describen los conectores de las distintas placas del sistema.

## Puentes de la placa base

En la ilustración 6-1 se muestra la ubicación de los puentes de configuración de la placa base. En la tabla 6-1 se enumeran los valores de configuración de los puentes.

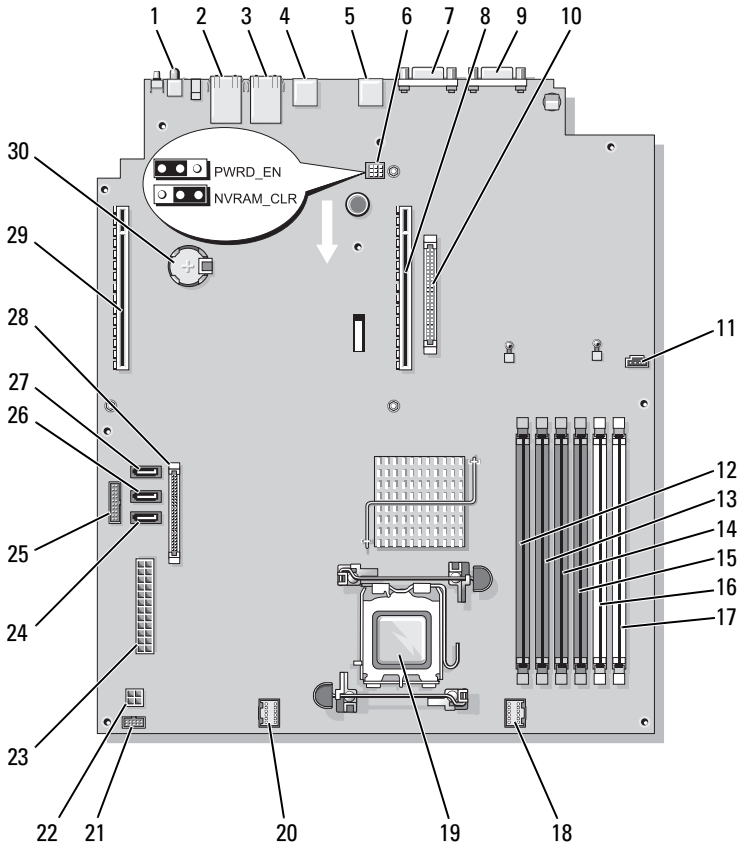
**Tabla 6-1. Configuración de los puentes de la placa base**

Puente	Valor	Descripción
PWRD_EN	 (Predet.)	La función de contraseña está activada.
		La función de contraseña está desactivada.
NVRAM_CLR	 (Predet.)	Los valores de configuración de la NVRAM se conservan cuando se inicia el sistema.
		Los valores de configuración de la NVRAM se borran cuando se vuelve a iniciar el sistema.

## Conectores de la placa base

Para obtener la ubicación y una descripción de los conectores de la placa base, vea la ilustración 6-1 y la tabla 6-2.

**Ilustración 6-1. Conectores de la placa base**



**Tabla 6-2. Conectores de la placa base**

<b>Nº</b>	<b>Conector</b>	<b>Descripción</b>
1	SYSTEM ID	Indicador LED de ID del sistema
2	NIC2	Conector de NIC 2
3	NIC1	Conector de NIC 1
4	USB2	Conector USB
5	USB1	Conector USB
6	PWRD_EN NVRAM_CLR	Puente de configuración y contraseña
7	VGA	Conector de vídeo
8	RISER1	Conector de interfaz de la tarjeta vertical de expansión central
9	COM	Conector serie
10	RAC_CONN	Conector para tarjetas de control de acceso remoto (RAC)
11	HD_ACT_CARD	Conector de actividad de la unidad de disco duro (controladora de expansión)
12	DIMM3_B	Módulo de memoria (ranura 6)
13	DIMM3_A	Módulo de memoria (ranura 5)
14	DIMM2_B	Módulo de memoria (ranura 4)
15	DIMM2_A	Módulo de memoria (ranura 3)
16	DIMM1_B	Módulo de memoria (ranura 2)
17	DIMM1_A	Módulo de memoria (ranura 1)
18	FAN_MOD2	Conector de alimentación para FAN3 y FAN4
19	CPU	Zócalo del procesador
20	FAN_MOD1	Conector de alimentación para FAN1 y FAN2
21	CON_USB	Conector de memoria USB interna
22	12V	Conector de fuente de alimentación (12 voltios)
23	PWR_CONN	Conector de la fuente de alimentación
24	SATA_A	Conector para la unidad de CDROM SATA A

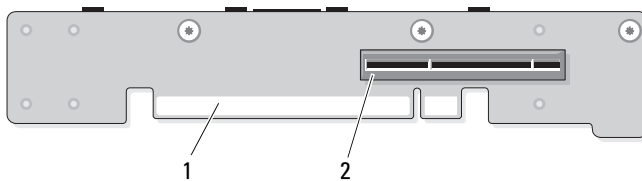
**Tabla 6-2. Conectores de la placa base (continuación)**

Nº	Conector	Descripción
25	PDB_12C	Placa de distribución de alimentación
26	SATA_B	Conector para la unidad de disco duro SATA B
27	SATA_C	Conector para el dispositivo de unidad óptica (ODD) SATA C
28	CTRL_PNL	Conector de interfaz del panel de control
29	RISER2	Conector de interfaz de la tarjeta vertical de expansión izquierda
30	BATTERY	Conector para la batería de tipo botón de 3 V

## Conectores de tarjeta vertical

El sistema está disponible con una tarjeta vertical PCIe o una tarjeta vertical PCI-X/PCIe (no representada). En la ilustración 6-1 y la ilustración 6-2 puede ver la ubicación y la descripción de las ranuras para tarjetas de expansión en las dos tarjetas verticales.

**Ilustración 6-2. Tarjeta vertical PCIe central e izquierda**



### Tarjeta vertical central (RISER1)

- |   |                           |   |                                   |
|---|---------------------------|---|-----------------------------------|
| 1 | Conector de la placa base | 2 | Zócalo de la tarjeta de expansión |
|---|---------------------------|---|-----------------------------------|

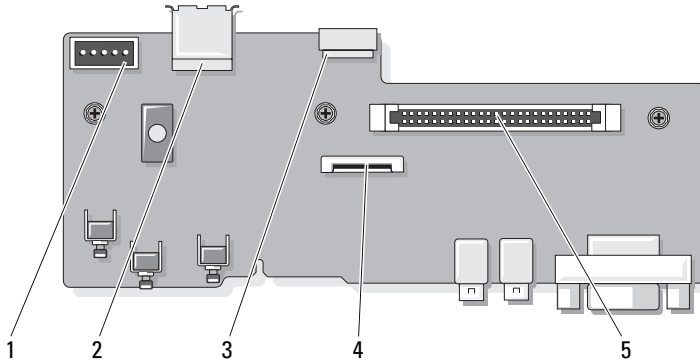
### Tarjeta vertical izquierda (RISER2)

- |   |                           |   |                                   |
|---|---------------------------|---|-----------------------------------|
| 1 | Conector de la placa base | 2 | Zócalo de la tarjeta de expansión |
|---|---------------------------|---|-----------------------------------|

# Conectores del ensamblaje del panel de control

En la ilustración 6-3 se muestra la configuración de los conectores del ensamblaje del panel de control de E/S.

**Ilustración 6-3. Placa del panel de control de entrada/salida**

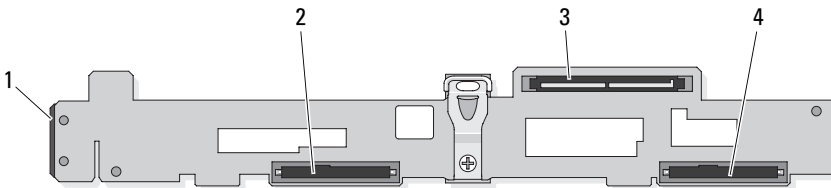


- |   |   |   |                                      |
|---|---|---|--------------------------------------|
| 1 | Conector de plano posterior (BP_12C)                      | 2 | Conector USB interno (USB3)          |
| 3 | Conector del cable de la memoria USB interna (USB_CONN)   | 4 | Conector del panel LCD (FRONT PANEL) |
| 5 | Conector de la placa base del panel de control (J_Planar) |   |                                      |

## Conectores de la placa de plano posterior SAS/SATA

En la ilustración 6-4 se muestra la ubicación de los conectores de la unidad de disco duro en la placa de plano posterior SAS/SATA.

**Ilustración 6-4. Componentes de la placa de plano posterior SAS/SATA**



- |   |  |   |                                     |
|---|--|---|-------------------------------------|
| 1 | Conector de alimentación +12C                      | 2 | Conector SATA o SAS de 3,5 pulgadas |
| 3 | Conector de la tarjeta controladora secundaria SAS | 4 | Conector SATA o SAS de 3,5 pulgadas |

## Conectores de tarjeta de expansión para tarjeta controladora secundaria SAS

En la ilustración 6-5, la ilustración 6-6 y la ilustración 6-7 se muestra la ubicación de los conectores en cada tarjeta de expansión.

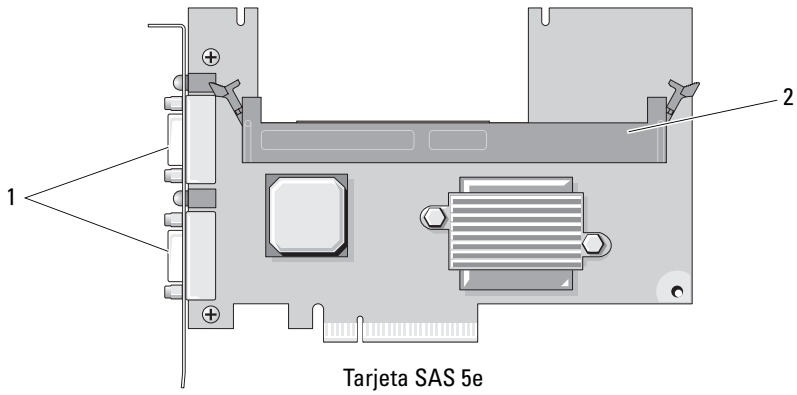
Las tarjetas controladoras secundarias SAS internas opcionales se encuentran justo encima de la tarjeta de expansión DRAC 5.

La tarjeta controladora secundaria externa RAID SAS (PERC6 e) se conecta a la tarjeta vertical izquierda. Esta tarjeta contiene una ranura para módulo de memoria y dos conectores de puerto externo. La tarjeta controladora secundaria RAID SAS puede admitir una batería RAID opcional (no representada).

Para obtener más información, consulte “Tarjetas de expansión” en la página 109.

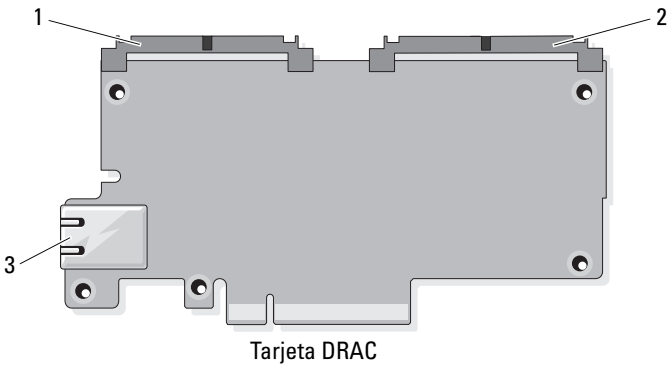


**Ilustración 6-5. Conector de tarjeta de expansión para tarjeta controladora secundaria RAID SAS**



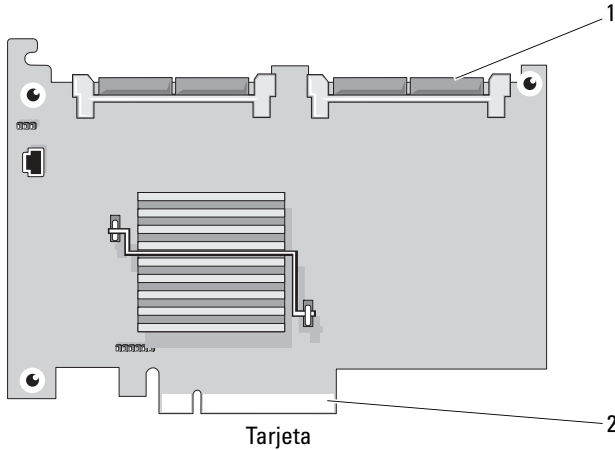
- 1 Conectores de puerto externo
- 2 Ranura para módulo de memoria

**Ilustración 6-6. Conector de tarjeta de expansión para tarjetas RAC**



- 1 Conector de llave TOE (44 patas)
- 2 Conector del cable de DRAC5 (50 patas)
- 3 Conector del puerto de NIC

**Ilustración 6-7. Conector de tarjeta de expansión para tarjeta controladora secundaria SAS**



1 Conectores del cable de la tarjeta SAS6ir

2 Conector de la tarjeta vertical central

## Desactivación de una contraseña olvidada

Las funciones de seguridad del software del sistema incluyen una contraseña del sistema y una contraseña de configuración, que se describen detalladamente en “Uso del programa de configuración del sistema” en la página 52. El puente de contraseña activa o desactiva estas funciones de contraseña y borra las contraseñas que se estén utilizando actualmente.

**⚠ PRECAUCIÓN:** Los técnicos de servicio especializados son las únicas personas autorizadas para retirar las cubiertas y acceder a los componentes internos del sistema. Antes de realizar cualquier procedimiento, consulte la *Guía de información del producto* para obtener información completa sobre las precauciones de seguridad, la manipulación de las piezas internas del ordenador y la protección contra descargas electrostáticas.

- 1 Apague el sistema y los dispositivos periféricos conectados, y desconecte el sistema de la toma eléctrica y los dispositivos periféricos.
- 2 Abra el sistema. Consulte “Apertura y cierre del sistema” en la página 80.
- 3 Extraiga el conector del puente de contraseña.  
Vea la ilustración 6-1 para localizar el puente de contraseña en la placa base.
- 4 Cierre el sistema. Consulte “Apertura y cierre del sistema” en la página 80.
- 5 Vuelva a conectar el sistema a la toma eléctrica y, a continuación, encienda el sistema.

Las contraseñas existentes no se desactivan (borran) hasta que el sistema se inicia con el conector del puente de contraseña extraído. Sin embargo, antes de asignar una nueva contraseña del sistema o de configuración, debe instalar el conector del puente.



**NOTA:** Si asigna una nueva contraseña del sistema o de configuración con el conector del puente todavía extraído, el sistema desactivará las nuevas contraseñas la próxima vez que se inicie.

- 6 Apague el sistema, incluidos todos los periféricos conectados, y desconéctelo de la toma eléctrica.
- 7 Abra el sistema.
- 8 Instale el conector del puente de contraseña.  
Vea la ilustración 6-1 para localizar el puente de contraseña en la placa base.
- 9 Cierre el sistema, vuelva a conectarlo a la toma eléctrica y enciéndalo.
- 10 Asigne una nueva contraseña del sistema o de configuración.  
Para asignar una nueva contraseña mediante el programa de configuración del sistema, consulte “Uso del programa de configuración del sistema” en la página 52.



# Obtención de ayuda

## Cómo ponerse en contacto con Dell

Los clientes de los Estados Unidos pueden llamar al 800-WWW-DELL (800-999-3355).



**NOTA:** Si no dispone de una conexión a Internet activa, puede encontrar información de contacto en la factura de compra, albarán o catálogo del producto de Dell.

Dell proporciona varias opciones de servicio y asistencia en línea o telefónica. Puesto que la disponibilidad varía en función del país y del producto, es posible que no pueda disponer de algunos servicios en su área. Si desea ponerse en contacto con Dell para tratar cuestiones relacionadas con las ventas, la asistencia técnica o el servicio al cliente:

- 1 Vaya a [support.dell.com](http://support.dell.com).
- 2 Seleccione su país o región en el menú desplegable **Choose A Country/Region** (Elija un país/región) que aparece al final de la página.
- 3 Haga clic en **Contacto** en el lado izquierdo de la página.
- 4 Seleccione el enlace de servicio o asistencia apropiado de acuerdo con sus necesidades.
- 5 Elija el método para ponerse en contacto con Dell que le resulte más cómodo.



# Glosario

En esta sección se definen e identifican los términos técnicos y las abreviaciones que se utilizan en la documentación del sistema.

**A:** amperio.

**ACPI:** sigla de “advanced configuration and power interface” (interfaz avanzada de configuración y energía). Interfaz estándar que permite al sistema operativo controlar la configuración y la administración de energía.

**adaptador de vídeo:** circuitos lógicos que, en combinación con el monitor, proporcionan las funciones de vídeo del sistema. Un adaptador de vídeo puede integrarse en la placa base o puede tratarse de una tarjeta de expansión que se conecta a una ranura de expansión.

**adaptador host:** un adaptador host implementa la comunicación entre el bus del sistema y la controladora de un dispositivo periférico. Los subsistemas de controladoras de la unidad de disco duro incluyen circuitos integrados del adaptador host. Para añadir un bus de expansión SCSI al sistema, debe instalar o conectar el adaptador host adecuado.

**ANSI:** sigla de “American National Standards Institute” (Instituto Americano de Estándares Nacionales), principal organización de elaboración de estándares de tecnología de Estados Unidos.

**aplicación:** programa diseñado para ayudar al usuario a realizar determinadas tareas. Las aplicaciones se ejecutan desde el sistema operativo.

**archivo de sólo lectura:** archivo que no puede modificarse ni eliminarse.

**archivo Léame:** archivo de texto, normalmente suministrado con el software o el hardware, que contiene información complementaria o de actualización de la documentación del producto.

**archivo system.ini:** archivo de inicio del sistema operativo Windows. Al iniciarse, Windows consulta el archivo **system.ini** para determinar diversas opciones para el entorno operativo Windows. Entre otras cosas, el archivo **system.ini** registra qué controladores de vídeo, ratón y teclado están instalados para Windows.

**archivo win.ini:** archivo de inicio del sistema operativo Windows. Al iniciarse, Windows consulta el archivo **win.ini** para determinar diversas opciones para el entorno operativo Windows. Generalmente, el archivo **win.ini** también incluye secciones con valores opcionales para aplicaciones de Windows instaladas en la unidad de disco duro.

**ASCII:** sigla de “american standard code for information interchange” (código estándar americano de intercambio de información).

**batería de reserva:** batería que conserva la información de configuración, fecha y hora del sistema en una sección especial de memoria cuando se apaga el sistema.

**BIOS:** sigla de “basic input/output system” (sistema básico de entrada/salida). El BIOS del sistema contiene programas almacenados en un chip de memoria flash. El BIOS controla lo siguiente:

- Las comunicaciones entre el procesador y los dispositivos periféricos
- Diversas funciones, como los mensajes del sistema

**bit:** unidad más pequeña de información que el sistema puede interpretar.

**BMC:** sigla de “baseboard management controller” (controladora de administración de la placa base).

**BTU:** sigla de “british thermal unit” (unidad térmica británica).

**bus:** ruta de información entre los componentes de un sistema. El sistema contiene un bus de expansión que permite que el procesador se comunique con las controladoras para dispositivos periféricos conectados al sistema. Asimismo, contiene un bus de direcciones y un bus de datos para las comunicaciones entre el procesador y la memoria RAM.

**bus de expansión:** el sistema contiene un bus de expansión que permite al procesador comunicarse con controladoras para dispositivos periféricos, como las NIC.

**bus local:** en un sistema con capacidad de expansión de bus local, pueden designarse ciertos dispositivos periféricos (como los circuitos del adaptador de vídeo) para que funcionen mucho más rápidamente de como lo harían con un bus de expansión convencional. Consulte también *bus*.

**C:** Celsius.

**CA:** sigla de “corriente alterna”.

**caché:** área de almacenamiento rápido que conserva una copia de los datos o instrucciones para una recuperación rápida de los datos. Cuando un programa solicita a una unidad de disco datos que están en la memoria caché, el gestor de la caché de disco permite recuperar los datos de la RAM más rápidamente que de la unidad de disco.

**caché interna del procesador:** memoria caché de datos e instrucciones integrada en el procesador.

**CC:** sigla de “corriente continua”.

**CD:** sigla de “compact disc” (disco compacto). Las unidades de CD utilizan tecnología óptica para leer datos de los CD.



**cm:** centímetro.

**CMOS:** sigla de “complementary metal-oxide semiconductor” (semiconductor complementario de metal-óxido).

**código de sonido:** mensaje de diagnóstico en forma de patrón de sonidos que se emite a través del altavoz del sistema. Por ejemplo, un sonido, seguido por un segundo sonido y, a continuación, por una secuencia de tres sonidos es el código de sonido 1-1-3.

**COM $\#$ :** nombres de dispositivo para los puertos serie del sistema.

**combinación de teclas:** comando cuya activación requiere que se pulsen varias teclas a la vez (por ejemplo, <Ctrl><Alt><Supr>).

**componente:** referido a una interfaz DMI, los componentes son, entre otros, sistemas operativos, ordenadores, tarjetas de expansión y dispositivos periféricos compatibles con DMI. Cada componente está formado por grupos y atributos definidos como relevantes para dicho componente.

**conector para tarjetas de expansión:** conector de la placa base o de la tarjeta vertical que sirve para conectar una tarjeta de expansión.

**configuración por bandas:** la configuración de discos por bandas graba los datos en tres o más discos de una matriz pero sólo utiliza una parte del espacio de cada disco. La cantidad de espacio que utiliza una “banda” es la misma en todos los discos utilizados. Un disco virtual puede utilizar varias bandas en el mismo conjunto de discos de una matriz. Consulte también *protección por disco de paridad, duplicación y RAID*.

**controlador de dispositivo:** programa que permite que el sistema operativo u otro programa establezca una interfaz correcta con un dispositivo periférico. Algunos controladores de dispositivo, como los controladores de red, deben cargarse desde el archivo **config.sys** o como programas residentes en la memoria (habitualmente, desde el archivo **autoexec.bat**). Otros deben cargarse cuando se inicia el programa para el que fueron diseñados.

**controlador de vídeo:** programa que permite a los programas de aplicación de modo de gráficos y a los sistemas operativos funcionar con la resolución seleccionada y con el número deseado de colores. Es posible que los controladores de vídeo deban coincidir con el adaptador de vídeo instalado en el sistema.

**controladora:** chip que controla la transferencia de datos entre el procesador y la memoria, o entre el procesador y un dispositivo periférico.

**copia de seguridad:** copia de un archivo de programa o de datos. Como medida de precaución, realice regularmente una copia de seguridad de los archivos que se encuentran en la unidad de disco duro del sistema. Antes de realizar cambios en la configuración del sistema, haga una copia de seguridad de los archivos de inicio importantes del sistema operativo.

**coprocesador:** chip que libera al procesador del sistema de determinadas tareas de procesamiento. Por ejemplo, un coprocesador matemático gestiona el procesamiento numérico.

**CPU:** sigla de “central processing unit” (unidad central de proceso). Consulte *procesador*.

**DDR:** sigla de “double-data rate” (velocidad doble de datos). Tecnología de los módulos de memoria que puede duplicar el rendimiento.

**DHCP:** sigla de “dynamic host configuration protocol” (protocolo de configuración dinámica de host). Método de asignación automática de una dirección IP a un sistema cliente.

**diagnósticos:** conjunto completo de pruebas para el sistema.

**DIMM:** sigla de “dual in-line memory module” (módulo de memoria dual en línea). Consulte también *módulo de memoria*.

**DIN:** sigla de *Deutsche Industrie Norm* (norma industrial alemana).

**dirección de memoria:** ubicación específica, generalmente expresada mediante un número hexadecimal, de la RAM del sistema.

**dirección MAC:** dirección del control de acceso a medios (MAC, media access control). Número de hardware exclusivo de un sistema en una red.

**directorio:** los directorios ayudan a organizar archivos relacionados en un disco en una estructura jerárquica en forma de árbol invertido. Cada disco dispone de un directorio raíz. Los directorios adicionales que dependen del directorio raíz se denominan *subdirectorios*. Los subdirectorios pueden contener directorios adicionales dependientes.

**disquete de inicio:** disquete que se utiliza para iniciar el sistema si no es posible iniciarlo desde la unidad de disco duro.

**disquete del sistema:** consulte *disquete de inicio*.

**DMA:** sigla de “direct memory access” (acceso directo a la memoria). Un canal DMA permite realizar determinados tipos de transferencia de datos entre la memoria RAM y un dispositivo sin la intervención del procesador.

**DMI:** sigla de “desktop management interface” (interfaz de administración de escritorio). La interfaz DMI permite administrar el software y el hardware del sistema recopilando información sobre los componentes del sistema, como la memoria, los dispositivos periféricos, las tarjetas de expansión, la etiqueta de inventario y el sistema operativo.

**DNS:** sigla de “domain name system” (sistema de nombres de dominio). Método de conversión de nombres de dominio de Internet en direcciones IP; por ejemplo, conversión de **www.dell.com** en 143.166.83.200.

**DRAC:** sigla de “Dell Remote Access Controller” (controladora de acceso remoto de Dell).

**DRAM:** sigla de “dynamic random-access memory” (memoria dinámica de acceso aleatorio síncrona). La memoria RAM de un sistema suele estar formada por chips de DRAM.

**duplicación:** tipo de redundancia de datos que utiliza un conjunto de unidades físicas para almacenar datos y uno o más conjuntos de unidades adicionales para almacenar copias duplicadas de los datos. El software proporciona la función de duplicación. Consulte también *protección por disco de paridad, duplicación integrada, configuración por bandas* y RAID.

**duplicación integrada:** duplicación física simultánea de dos unidades proporcionada por el hardware del sistema. Consulte también *duplicación*.

**DVD:** sigla de “digital versatile disc” (disco versátil digital).

**E/S:** entrada/salida. El teclado es un dispositivo de entrada, y el monitor es un dispositivo de salida. En general, la actividad de E/S puede diferenciarse de la actividad de proceso.

**ECC:** sigla de “error checking and correction” (verificación y corrección de errores).

**EEPROM:** sigla de “electronically erasable programmable read-only memory” (memoria de sólo lectura programable que puede borrarse eléctricamente).

**EMC:** sigla de “electromagnetic compatibility” (compatibilidad electromagnética).

**EMI:** sigla de “electromagnetic interference” (interferencia electromagnética).

**EMP:** sigla de “emergency management port” (puerto de administración de emergencia).

**ERA:** sigla de “embedded remote access” (acceso remoto incorporado). El ERA permite llevar a cabo la administración remota, o fuera de banda, de servidores de la red mediante una controladora de acceso remoto.

**ESD:** sigla de “electrostatic discharge” (descarga electrostática).

**ESM:** sigla de “embedded server management” (administración de servidor incorporado).

**etiqueta de inventario:** código individual asignado a un sistema, generalmente por el administrador, con fines de seguridad o seguimiento.

**etiqueta de servicio:** etiqueta de código de barras ubicada en el sistema que permite identificarlo cuando se llama a Dell para solicitar asistencia técnica.

**extensión:** la extensión o la concatenación de volúmenes de disco combina el espacio no asignado de varios discos en un volumen lógico, lo que permite un uso más eficiente del espacio y las letras de unidad de un sistema de varios discos.

**F:** Fahrenheit.

**FAT:** sigla de “file allocation table” (tabla de asignación de archivos). Se trata de la estructura del sistema de archivos que utiliza MS-DOS para organizar y realizar un seguimiento del almacenamiento de archivos. Los sistemas operativos Microsoft® Windows® pueden usar opcionalmente una estructura de sistema de archivos FAT.

**formatear:** preparar una unidad de disco duro o un disquete para el almacenamiento de archivos. Un formateo incondicional elimina todos los datos almacenados en el disco.

**FSB:** sigla de “front-side bus” (bus frontal). El FSB es la ruta de datos y la interfaz física existente entre el procesador y la memoria principal (RAM).

**ft:** pie.

**FTP:** sigla de “file transfer protocol” (protocolo de transferencia de archivos).

**g:** gramo.

**G:** gravedad.

**Gb:** gigabit. Un gigabit equivale a 1 024 megabits o a 1 073 741 824 bits.

**GB:** gigabyte. Un gigabyte equivale a 1 024 megabytes o a 1 073 741 824 bytes. No obstante, cuando se hace referencia a la capacidad de la unidad de disco duro, normalmente se redondea a 1 000 000 000 bytes.

**grupo:** referido a una interfaz DMI, un grupo es una estructura de datos que define información o atributos comunes de un componente administrable.

**h:** hexadecimal. Se trata de un sistema numérico en base 16 que suele utilizarse en programación para identificar direcciones en la memoria RAM del sistema y direcciones de memoria de E/S para dispositivos. En modo de texto, los números hexadecimales suelen aparecer seguidos de *h*.

**Hz:** hercio.

**ID:** identificación.

**IDE:** sigla de “integrated drive electronics” (electrónica de unidad integrada). Interfaz estándar entre la placa base y los dispositivos de almacenamiento.

**información de configuración del sistema:** datos almacenados en la memoria que indican al sistema qué hardware está instalado y cómo debe configurarse el sistema para que funcione.

**IP:** sigla de “Internet protocol” (protocolo Internet).

**IPX:** sigla de “Internet package exchange” (intercambio de paquetes de Internet).

**IRQ:** sigla de “interrupt request” (petición de interrupción). Una señal que indica que un dispositivo periférico está a punto de enviar o recibir datos se transmite al procesador mediante una línea IRQ. Cada conexión del dispositivo periférico debe tener un número IRQ asignado. Dos dispositivos pueden compartir la misma asignación de IRQ, pero no pueden utilizarse simultáneamente.

**k:** prefijo “kilo”, que indica 1 000 unidades.

**Kb:** kilobit. Un kilobit equivale a 1 024 bits.

**KB:** kilobyte. Un kilobyte equivale a 1 024 bytes.

**Kbps:** kilobits por segundo.

**KBps:** kilobytes por segundo.

**kg:** kilogramo. Un kilogramo equivale a 1 000 gramos.

**kHz:** kilohercio.

**KMM:** sigla de “keyboard/monitor/mouse” (teclado/monitor/ratón).

**KVM:** sigla de “keyboard/video/mouse” (teclado/vídeo/ratón). KVM hace referencia a un conmutador que permite seleccionar el sistema del que se mostrarán las imágenes o para el cual se usará el teclado y el ratón.

**LAN:** sigla de “local area network” (red de área local). Una LAN suele comprender un solo edificio o unos cuantos edificios cercanos cuyos equipos están enlazados mediante cables dedicados específicamente a la LAN.

**lb:** libra.

**LCD:** sigla de “liquid crystal display” (pantalla de cristal líquido).

**LED:** sigla de “light-emitting diode” (diodo emisor de luz). Se trata de un dispositivo electrónico que se enciende cuando pasa por él una corriente.

**Linux:** sistema operativo de código fuente abierto, parecido al sistema operativo UNIX<sup>®</sup>, que se ejecuta en varios sistemas de hardware. Linux está disponible de forma gratuita. No obstante, la distribución completa de Linux junto con la asistencia técnica y la formación están disponibles mediante el pago de una cuota a través de distribuidores como, por ejemplo, Red Hat<sup>®</sup> Software.

**LVD:** sigla de “low voltage differential” (diferencial de bajo voltaje).

**m:** metro.

**mA:** miliamperio.

**mAh:** miliamperios por hora.

**Mb:** megabit. Un megabit equivale a 1 048 576 bits.

**MB:** megabyte. Un megabyte equivale a 1 048 576 bytes. No obstante, cuando se hace referencia a la capacidad de la unidad de disco duro, normalmente se redondea a 1 000 000 bytes.

**Mbps:** megabits por segundo.

**MBps:** megabytes por segundo.

**MBR:** sigla de “master boot record” (registro maestro de inicio).

**memoria:** área del sistema donde se almacenan los datos básicos del sistema. Un sistema puede tener varios tipos de memoria, como memoria integrada (ROM y RAM) y módulos de memoria adicionales (módulos DIMM).

**memoria convencional:** primeros 640 KB de RAM. La memoria convencional se encuentra en todos los sistemas. A menos que estén diseñados especialmente, los programas de MS-DOS® sólo se ejecutan con memoria convencional.

**memoria de vídeo:** la mayoría de los adaptadores de vídeo VGA y SVGA incluyen chips de memoria además de la RAM del sistema. La cantidad de memoria de vídeo instalada afecta principalmente al número de colores que un programa puede mostrar (con las funciones correspondientes del monitor y de los controladores de vídeo).

**memoria del sistema:** consulte RAM.

**memoria flash:** tipo de chip de EEPROM que puede reprogramarse desde una utilidad en disquete mientras sigue instalado en un sistema. La mayoría de los chips de EEPROM únicamente pueden reprogramarse mediante un equipo de programación especial.

**MHz:** megahercio.

**mm:** milímetro.

**modo de gráficos:** modo de vídeo que puede definirse en términos de  $x$  píxeles horizontales por  $y$  píxeles verticales por  $z$  colores.

**modo protegido:** modo de funcionamiento que permite que los sistemas operativos implementen lo siguiente:

- Un espacio de direcciones de memoria de 16 MB a 4 GB
- Varias tareas
- Memoria virtual (método para aumentar la memoria direccionable mediante la unidad de disco duro)

Los sistemas operativos Windows 2000 y UNIX de 32 bits funcionan en modo protegido. MS-DOS no puede ejecutarse en modo protegido.

**módulo de alta densidad:** módulo que contiene un procesador, memoria y una unidad de disco duro. Los módulos se montan en un chasis que contiene las fuentes de alimentación y los ventiladores.

**módulo de memoria:** pequeña placa de circuito que contiene chips de DRAM y se conecta a la placa base.

**ms:** milisegundo.

**MS-DOS®:** sigla de Microsoft Disk Operating System.

**NAS:** sigla de “network attached storage” (almacenamiento conectado a red). NAS es uno de los conceptos que se utilizan para implementar un almacenamiento compartido en una red. Los sistemas NAS disponen de sus propios sistemas operativos y de hardware y software integrados que están optimizados para satisfacer las necesidades de almacenamiento específicas.

**NIC:** sigla de “network interface controller” (controladora de interfaz de red). Dispositivo instalado o integrado en un sistema que permite conectarse a una red.

**NMI:** sigla de “nonmaskable interrupt” (interrupción no enmascarable). Un dispositivo envía una NMI para advertir al procesador de errores del hardware.

**ns:** nanosegundo.

**NTFS:** sigla de “NT File System” (Sistema de archivos NT), opción del sistema operativo Windows 2000.

**NVRAM:** sigla de “nonvolatile random-access memory” (memoria no volátil de acceso aleatorio). Se trata de memoria que no pierde su contenido al apagar el sistema. La NVRAM se utiliza para mantener la información de configuración del sistema, de fecha y de hora.

**panel de control:** parte del sistema que contiene indicadores y controles, como el botón de encendido y el indicador de alimentación.

**paridad:** información redundante asociada a un bloque de datos.

**partición:** se puede dividir una unidad de disco duro en varias secciones físicas denominadas *particiones* con el comando **fdisk**. Cada partición puede contener varias unidades lógicas. Se debe formatear cada unidad lógica con el comando **format**.

**PCI:** sigla de “peripheral component interconnect” (interconexión de componentes periféricos). Estándar para la implementación de un bus local.

**PDU:** sigla de “power distribution unit” (unidad de distribución de alimentación). Fuente de energía con varias tomas eléctricas que proporciona alimentación a los servidores y a los sistemas de almacenamiento de un rack.

**periférico:** dispositivo interno o externo, como por ejemplo una unidad de disquete o un teclado, que se conecta a un sistema.

**PGA:** sigla de “pin grid array” (matriz de patas en rejilla). Tipo de zócalo del procesador que permite extraer el chip procesador.

**píxel:** un punto en una pantalla de vídeo. Los píxeles se organizan en filas y columnas para crear una imagen. Una resolución de vídeo (por ejemplo, 640 x 480) se expresa como el número de píxeles horizontales por el número de píxeles verticales.

**placa base:** como placa de circuito principal, la placa base suele incluir la mayoría de los componentes fundamentales del sistema, como el procesador, la RAM, las controladoras de dispositivos periféricos y diversos chips de ROM.

**POST:** sigla de “power-on self-test” (autoprueba de encendido). Antes de que se cargue el sistema operativo cuando se enciende el sistema, la POST comprueba varios componentes del sistema, como por ejemplo, la RAM y las unidades de disco duro.

**procesador:** chip computacional principal que se encuentra dentro del sistema y que controla la interpretación y la ejecución de las funciones aritméticas y lógicas. El software escrito para un procesador debe revisarse para ejecutarse en otro procesador. *CPU* es sinónimo de procesador.

**programa de configuración del sistema:** programa basado en el BIOS que permite configurar el hardware del sistema y personalizar el funcionamiento del sistema estableciendo características como por ejemplo la protección por contraseña. Dado que el programa de configuración del sistema se almacena en la memoria NVRAM, los valores seguirán aplicándose hasta que los vuelva a cambiar.

**protección por disco de paridad:** tipo de redundancia de datos en la que un conjunto de unidades físicas almacena datos y otra unidad almacena datos de paridad. Consulte también *duplicación, configuración por bandas* y *RAID*.

**PS/2:** Personal System/2.

**punte:** bloques pequeños de una placa de circuito con dos o más patas que sobresalen de ellos. Se trata de conectores de plástico con sus patas cortocircuitadas mediante un conductor interior. Los cables conectan las patas y crean un circuito, con lo que ofrecen un método sencillo y reversible para cambiar el circuito de una placa.

**puerto de enlace ascendente:** puerto de un concentrador o un conmutador de red que se utiliza para conectar a otros concentradores o conmutadores sin necesidad de utilizar un cable cruzado.

**puerto serie:** puerto de E/S que se utiliza habitualmente para conectar un módem al sistema. Por lo general, puede identificarse un puerto serie por su conector de 9 patas.

**PXE:** sigla de “preboot eXecution environment” (entorno de ejecución de preinicio). Modo de iniciar un sistema mediante una LAN sin una unidad de disco duro ni un disquete de inicio.

**RAC:** sigla de “remote access controller” (controladora de acceso remoto). Proporciona un conjunto de funciones avanzadas para administrar el servidor de forma remota.



**RAID:** sigla de “redundant array of independent disks” (matriz redundante de discos independientes). Método de redundancia de datos. Algunas de las implementaciones basadas en RAID más habituales son RAID 0, RAID 1, RAID 5, RAID 10 y RAID 50. Consulte también *protección por disco de paridad, duplicación y configuración por bandas*.

**RAM:** sigla de “random-access memory” (memoria de acceso aleatorio). Se trata del área principal de almacenamiento temporal del sistema para datos e instrucciones de programas. Cualquier información almacenada en la memoria RAM se pierde al apagar el sistema.

**RAS:** sigla de “remote access service” (servicio de acceso remoto). Este servicio permite que los usuarios ejecuten el sistema operativo Windows para acceder de manera remota a una red desde su sistema mediante un módem.

**resolución de vídeo:** la resolución de vídeo (por ejemplo, 800 x 600) se expresa como el número de píxeles horizontales por el número de píxeles verticales. Para que un programa funcione con una resolución de gráficos específica, deben instalarse los controladores de vídeo adecuados y el monitor debe admitir dicha resolución.

**ROM:** sigla de “read-only memory” (memoria de sólo lectura). El sistema contiene algunos programas fundamentales para su funcionamiento en código ROM. Un chip de memoria ROM conserva su contenido incluso después de haber apagado el sistema. Un ejemplo de código en la memoria ROM sería el programa que inicia la rutina de inicio del sistema y la POST.

**ROMB:** sigla de “RAID on motherboard” (RAID en la placa madre).

**rpm:** revoluciones por minuto.

**RTC:** sigla de “real-time clock” (reloj en tiempo real).

**rutina de inicio:** programa que borra toda la memoria, inicializa los dispositivos y carga el sistema operativo cuando se inicia el sistema. A menos que el sistema operativo no responda, puede reiniciar el sistema (también denominado *inicio activo*) pulsando <Ctrl><Alt><Supr>. En caso contrario, debe reiniciar el sistema presionando el botón de restablecimiento o bien apagando el sistema y, a continuación, volviéndolo a encender.

s: segundo.

**SAI:** sigla de “sistema de alimentación ininterrumpida”. Se trata de una unidad que funciona con batería y que proporciona automáticamente alimentación al sistema en caso de que se produzcan fallos eléctricos.

**SAS:** sigla de “serial-attached SCSI” (SCSI de conexión serie).

**SATA:** sigla de “serial advanced technology attachment” (dispositivo conector de tecnología avanzada serie). Interfaz estándar entre la placa base y los dispositivos de almacenamiento.

**SCSI:** sigla de “small computer system interface” (interfaz de ordenador pequeño). Se trata de una interfaz de bus de E/S con velocidades de transmisión de datos más rápidas que los puertos estándar.

**SDRAM:** sigla de “synchronous dynamic random-access memory” (memoria dinámica de acceso aleatorio síncrona).

**sistema sin monitor o teclado:** sistema o dispositivo que funciona sin tener conectado un teclado, un ratón o un monitor. Habitualmente, los sistemas sin monitor o teclado se gestionan a través de una red mediante un explorador de Internet.

**SMART:** sigla de “self-monitoring analysis and reporting technology” (tecnología de informes de análisis de autosupervisión). Permite que las unidades de disco duro informen de errores y fallos al BIOS del sistema y posteriormente muestren un mensaje de error en la pantalla.

**SMP:** sigla de “symmetric multiprocessing” (multiprocesamiento simétrico). Sistema con dos o más procesadores conectados mediante un enlace de gran amplitud de banda y gestionado por un sistema operativo donde cada procesador tiene el mismo tipo de acceso a los dispositivos de E/S.

**SNMP:** sigla de “simple network management protocol” (protocolo simple de administración de red). Interfaz estándar que permite que un administrador de red supervise y administre estaciones de trabajo de forma remota.

**SVGA:** sigla de “super video graphics array” (supermatriz de gráficos de vídeo). VGA y SVGA son estándares de vídeo para adaptadores de vídeo que cuentan con una mayor resolución y visualización de color que los estándares anteriores.

**tarjeta de expansión:** tarjeta adicional, como un adaptador NIC o SCSI, que se conecta a un conector para tarjetas de expansión de la placa base. Una tarjeta de expansión añade algunas funciones especializadas al sistema, ya que proporciona una interfaz entre el bus de expansión y un dispositivo periférico.

**TCP/IP:** sigla de “transmission control protocol/Internet protocol” (protocolo de control de transmisión/protocolo Internet).

**temperatura ambiente:** temperatura de la zona o de la sala donde se encuentra el sistema.

**terminación:** algunos dispositivos (como el último dispositivo de cada extremo de un cable SCSI) deben estar terminados para evitar reflexiones y señales espurias en el cable. Cuando estos dispositivos están conectados a una serie, es posible que deba activar o desactivar la terminación de dichos dispositivos cambiando el puente o la configuración del conmutador de los dispositivos o bien cambiando los valores en el software de configuración de los mismos.

**TOE:** sigla de “TCP/IP Offload Engine” (motor de descarga TCP/IP).

**UNIX:** sigla de “Universal Internet Exchange” (intercambio universal entre redes). UNIX, precursor de Linux, es un sistema operativo escrito en el lenguaje de programación C.

**USB:** sigla de “universal serial bus” (bus serie universal). Un conector USB proporciona un solo punto de conexión para varios dispositivos compatibles con USB, como por ejemplo ratones y teclados. Los dispositivos USB pueden conectarse y desconectarse mientras el sistema se ejecuta.

**utilidad:** programa utilizado para administrar los recursos del sistema, como por ejemplo la memoria, las unidades de disco o las impresoras.

**UTP:** sigla de “unshielded twisted pair” (par trenzado no apantallado). Tipo de cable que se utiliza para conectar sistemas (domésticos o de la empresa) a una línea telefónica.

**V:** voltio.

**V CA:** voltio de corriente alterna.

**V CC:** voltio de corriente continua.

**VGA:** sigla de “video graphics array” (matriz de gráficos de vídeo). VGA y SVGA son estándares de vídeo para adaptadores de vídeo que cuentan con una mayor resolución y visualización de color que los estándares anteriores.

**volumen de disco simple:** volumen de espacio libre en un único disco físico dinámico.

**W:** vatio.

**WH:** vatios por hora.

**Windows 2000:** sistema operativo integrado y completo de Microsoft Windows que no necesita MS-DOS y que proporciona un rendimiento avanzado del sistema operativo, mayor facilidad de uso, mejores funciones para trabajo en grupo y exploración y administración de archivos simplificada.

**Windows Powered:** sistema operativo de Windows diseñado para los sistemas NAS. En el caso de los sistemas NAS, el sistema operativo Windows Powered está dedicado a los servicios de archivos para clientes de red.

**Windows Server 2003:** conjunto de tecnologías de software de Microsoft que permite la integración de software mediante el uso de servicios web XML. Los servicios web XML son pequeñas aplicaciones reutilizables escritas en XML que permiten que los datos se comuniquen entre fuentes que de otro modo no estarían conectadas.

**XML:** sigla de “extensible markup language” (lenguaje de marcación extensible). XML es un modo de crear formatos de información común y compartir el formato y los datos en Internet, en intranets o en cualquier otro lugar.

**ZIF:** sigla de “zero insertion force” (fuerza de inserción cero).



# Índice

## A

- abrir el sistema, 80
- acoplamiento activo
  - unidades de disco duro, 84
- advertencia, mensajes, 50
- alerta, mensajes, 50
- alimentación, indicadores, 21
- asistencia
  - ponerse en contacto con Dell, 189

## B

- batería
  - extraer o sustituir, 127
  - solución de problemas, 151
  - sustituir, 127
- batería del sistema
  - sustituir, 127
- BMC
  - configurar, 71
- botón NMI, 16

## C

- cablear
  - unidad óptica, 91
- cerrar el sistema, 80

- colocar
  - embellecedor, 79
- componentes
  - panel frontal, 14
  - panel posterior, 20
- componentes del sistema
  - acceder, 12
- comprobar el equipo, 142
- conectar dispositivos
  - externos, 21
- conector de memoria USB, 104
- conectores
  - placa base, 179
  - placa de plano posterior
    - SAS/SATA, 184
  - tarjeta vertical, 182-183
- configuración, contraseña, 69
- contraseña
  - configuración, 69
  - desactivar, 186
  - sistema, 66
- controladora de administración de la placa base
  - Consulte BMC.*
- cubierta
  - abrir, 80
  - cerrar, 80

cubierta de refrigeración  
extraer, 82  
instalar, 83

## D

Dell

ponerse en contacto, 189

diagnóstico

cuándo debe utilizarse, 174

opciones de prueba, 175

dispositivo USB

solución de problemas, 146

dispositivos externos

conectar, 21

## E

ensamblaje del panel de control

extraer, 129

instalar, 131

ensamblaje del ventilador

(fuente de alimentación)

extraer, 99

instalar, 101

ensamblaje del ventilador

(procesador)

extraer, 96

instalar, 98

error, mensajes, 52

extraer

cubierta de refrigeración, 82

ensamblaje del panel de  
control, 129

ensamblaje del ventilador de la  
fuente de alimentación, 99

ensamblaje del ventilador  
del procesador, 96

fuente de alimentación, 101

módulos de memoria, 122

placa base, 135

placa de plano posterior, 116

tarjeta RAC, 106

tarjeta vertical, 113

tarjetas de expansión, 111

unidad de CD, 91

unidad de disco duro de  
relleno, 85

unidad de disco duro de un  
portaunidades, 88

unidad óptica, 91

unidad óptica de la bandeja, 95

extraer el embellecedor, 79

## F

fuentes de alimentación

extraer, 101

indicadores, 21

solución de problemas, 152

sustituir, 103

## **G**

garantía, 11

## **I**

indicadores

alimentación, 21

NIC, 22

panel frontal, 14

panel posterior, 20

unidad de disco duro, 18

inicio

acceder a los componentes  
del sistema, 12

instalar

cubierta de refrigeración, 83

ensamblaje del panel de  
control, 131

ensamblaje del ventilador de la  
fuente de alimentación, 101

ensamblaje del ventilador  
del procesador, 98

memoria USB, 104

módulos de memoria, 120

placa base, 138

placa de plano posterior, 118

tarjeta RAC, 108

tarjeta vertical, 115

tarjetas de expansión, 109

unidad de CD, 94

unidad de disco duro de  
relleno, 85

unidad óptica, 92, 94

unidades de disco duro, 86

## **M**

memoria

extraer, 122

instalar, 120

pautas para la instalación, 119

solución de problemas, 155

memoria USB

solución de problemas, 157

mensajes

advertencia, 50

alerta, 50

códigos de los indicadores de la  
unidad de disco duro, 18

LCD de estado, 23

mensajes de error, 52

sistema, 38

microprocesador

solución de problemas, 171

## **N**

NIC

indicadores, 22

solución de problemas, 148

números de teléfono, 189

## **P**

panel de control del  
embellecedor, 78

- placa base
  - conectores, 179
  - extraer, 135
  - instalar, 138
  - puentes, 179
- placa de plano posterior, 116
  - extraer, 116
  - instalar, 118
- placa de plano posterior SAS/SATA
  - conectores, 184
- ponerse en contacto
  - con Dell, 189
- portaunidades
  - unidad de disco duro, 88
- POST
  - acceder a los componentes del sistema, 12
- procesador
  - solución de problemas, 171
  - sustituir, 123
- programa de configuración del sistema
  - acceder, 51
  - opciones de comunicaciones serie, 60
  - opciones de CPU, 56
  - opciones de dispositivos integrados, 59
  - opciones de memoria, 56
  - opciones de seguridad del sistema, 61
  - pulsación de tecla, 51

- proteger el sistema, 61, 67
- puentes
  - placa base, 179

## **R**

- ratón
  - solución de problemas, 144
- recomendadas, herramientas, 74
- refrigeración del sistema
  - solución de problemas, 153
- relleno
  - unidad de disco duro, 85

## **S**

- seguridad, 141
- seguridad del TPM, 61
- sistema mojado
  - solución de problemas, 149
- sistema, contraseña, 66
- sistema, mensajes, 38
- sistemas dañados
  - solución de problemas, 150
- solución de problemas
  - batería del sistema, 151
  - conexiones externas, 142
  - dispositivo USB, 146
  - fuelle de alimentación, 152
  - memoria, 155
  - memoria USB interna, 157
  - microprocesador, 171



solución de problemas  
    (continuación)  
NIC, 148  
ratón, 144  
refrigeración del sistema, 153  
rutina de inicio, 141  
sistema dañado, 150  
sistema mojado, 149  
tarjeta controladora SAS, 167  
tarjeta SD, 157  
tarjetas de expansión, 169  
teclado, 143  
unidad de CD/DVD, 160  
unidad de cinta, 161  
unidad de disco duro, 162  
unidad de disquete, 158  
ventiladores de refrigeración, 154  
vídeo, 143

sustituir  
    batería del sistema, 127  
    fuente de alimentación, 103  
    procesador, 123

## T

tarjeta controladora RAID.  
    *Consulte* tarjetas de expansión.

tarjeta controladora SAS  
    solución de problemas, 167

tarjeta controladora SAS.  
    *Consulte* tarjetas de expansión.

tarjeta RAC, 106  
    extraer, 106  
    instalar, 108

tarjeta SD  
    solución de problemas, 157

tarjeta vertical  
    conectores, 182-183  
    extraer, 113  
    instalar, 115

tarjetas de expansión  
    extraer, 111  
    instalar, 109  
    solución de problemas, 169

teclado  
    solución de problemas, 143

teléfono, números, 189

## U

unidad de CD  
    extraer, 91  
    instalar, 94

unidad de CD/DVD  
    solución de problemas, 160

unidad de cinta  
    solución de problemas, 161

unidad de disco duro  
    códigos de los indicadores, 18  
    instalar, 86  
    portaunidades, 88  
    solución de problemas, 162

- unidad de disquete
  - solución de problemas, 158
- unidad de relleno
  - extraer, 85
  - instalar, 85
- unidad óptica
  - extraer, 91
  - extraer de la bandeja, 95
  - instalar, 92, 94
- unidades
  - CD, 91
  - ópticas, 91
- unidades de disco duro, 84
- USB
  - conector interno para memoria USB, 104

## V

- ventiladores de refrigeración
  - solución de problemas, 154
- vídeo
  - solución de problemas, 143
- vista de la placa base, 75